



ТДВ «СКБ ЕЛЕКТРОНМАШ»



ОПОВІЩУВАЧ ПОЖЕЖНИЙ ЗВУКОВИЙ АДРЕСНИЙ
«CV1516»

Інструкція з експлуатації
АКПІ.425232.015ІЕ

Система управління якістю на підприємстві-виробнику сертифікована
на відповідність вимогам міжнародного стандарту ISO 9001: 2015

	<p>ПІДПРИЄМСТВО-ВИРОБНИК ТДВ «СКБ «ЕЛЕКТРОНМАШ» вул. Головна, 265Б, 58018 м. Чернівці, Україна тел. (+38) 0372 550429, (+38) 0372 581099 факс (+38) 0372 581064 e-mail:spau@chelmash.com.ua; http://www.chelmash.com.ua Версія 001 10.05.2025</p>	
---	---	---

З М І С Т

1	ПРИЗНАЧЕННЯ	3
2	ВІДОМОСТІ ПРО СЕРТИФІКАЦІЮ	3
3	ТЕХНІЧНІ ХАРАКТЕРИСТИКИ	4
4	КОМПЛЕКТНІСТЬ	6
5	БУДОВА ТА РОБОТА ОПОВІЩУВАЧА	6
6	ЗАХОДИ БЕЗПЕКИ	9
7	ПІДГОТОВКА ДО РОБОТИ	9
8	МОНТАЖ І ПІДКЛЮЧЕННЯ	9
9	ПОРЯДОК РОБОТИ	11
10	ТЕХНІЧНЕ ОБСЛУГОВУВАННЯ	11
11	ВІДОМОСТІ ПРО УТИЛІЗАЦІЮ	12
12	ГАРАНТІЇ ВИРОБНИКА	12

Інструкція з експлуатації призначена для вивчення будови, роботи і правил експлуатації оповіщувача пожежного звукового адресного «CV1516» (далі за текстом - оповіщувач).

В документі прийняті наступні скорочення:

- ІКЗ – ізолятор короткого замикання;
- СПСА – система пожежної сигналізації адресна;
- АІ – адресний інтерфейс;
- ППКП– прилад приймально-контрольний пожежний;
- ШС – шлейф сигналізації.

1 ПРИЗНАЧЕННЯ

1.1 Оповіщувач пожежний звуковий адресний «CV1516» призначений для подачі звукового та світлового сигналів в системах пожежної сигналізації, а саме в системах з приладами приймально-контрольними пожежними адресними CV1500 та CV2000 виробництва ТДВ «СКБ «ЕЛЕКТРОНМАШ» та відповідають вимогам ДСТУ EN 54-2:2003 – «СИСТЕМИ ПОЖЕЖНОЇ СИГНАЛІЗАЦІЇ – Частина 2. Прилади приймально-контрольні пожежні (СИСТЕМИ ПОЖЕЖНОЇ СИГНАЛІЗАЦІЇ – Частина 2. Прилади приймально-контрольні пожежні (EN 54-2:1997, IDT)».

1.2 Оповіщувач пожежний звуковий адресний «CV1516» відповідає вимогам ДСТУ EN 54-3:2019 СИСТЕМИ ПОЖЕЖНОЇ СИГНАЛІЗАЦІЇ – Частина 3. Сповіщувачі пожежні звукові (EN 54-3:2014, IDT).

1.3 Робочі умови експлуатації:

- температура оточуючого повітря від мінус 10°C до 55°C;
- відносна вологість оточуючого повітря від 35% до 95% при температурі 35°C;
- атмосферний тиск від 84 кПа до 107 кПа.

Ступінь захисту, що забезпечується корпусом оповіщувача – IP41С згідно з ДСТУ EN 60529.

Режим роботи оповіщувача – цілодобовий, безперервний.

Середнє напрацювання на відмову, не менше 40000 годин.

Середній строк служби, не менше ніж 10 років.

Габаритні розміри, не більше ніж 100мм x 57мм

Маса, не більше ніж 0,11 кг.

2 ВІДОМОСТІ ПРО СЕРТИФІКАЦІЮ

2.1 Оповіщувач пожежний звуковий адресний «CV1516» відповідає вимогам ДСТУ EN 54-3:2019 «СИСТЕМИ ПОЖЕЖНОЇ СИГНАЛІЗАЦІЇ – Частина 3. Оповіщувачі пожежні звукові».

2.2 Система управління якістю на підприємстві-виробнику сертифікована у відповідності з вимогами стандарту ISO 9001:2015.

2.3 Оповіщувач відповідає вимогам Технічного регламенту з електромагнітної сумісності обладнання.

2.4 Копії сертифікатів розміщені на сайті <http://www.chelmash.com.ua>.

3 ТЕХНІЧНІ ХАРАКТЕРИСТИКИ

3.1 Перелік клем для підключення оповісвача та їх функції наведено в таблиці.1. Розташування клем зображено на малюнку 5 (на блоці оповісвача) та на малюнку 6 (на розетці оповісвача).

Таблиця 1

Номер клем (нанесений на корпусі)	Функціональна характеристика
1	«+» живлення ШС (IN+, OUT+)
2	Не використовується
3	Вихід «-» живлення ШС (IN-)
4	Вхід «-» живлення ШС (OUT-)
5	Вхід «-» зовнішнього живлення
6	Вхід «+» зовнішнього живлення

Оповісвач призначений для живлення від АІ або від зовнішнього джерела живлення напругою (21 – 29) В. Режим живлення вибирається за допомогою перемички на тильній стороні корпусу оповісвача (див. малюнок 4). При живленні від АІ необхідно встановити перемичку в положення «Внутр.», при живленні від зовнішнього джерела – в положення «Зовн.».

Основні технічні характеристики оповісвача наведені в таблиці 2.

Таблиця 2

Найменування технічної характеристики	Значення параметра
1 . Напруга електроживлення через АІ, В	21-29
2. Струм споживання від АІ в черговому режимі, мА, I_o не більше	0,7
3. Середній струм споживання в режимі тривоги, мА, I_c не більше	10
4. Потужність споживання, Вт, не більше в черговому режимі P_o в режимі тривоги P_c	0,02 0,3
5. Мінімальний середньозважений звуковий тиск на відстані 1 м, дБ, не менше	78
6. Основна звукова частота звукового тону, Гц	2950
7. Діапазон звукових частот звукового тону, Гц	2850-3000
8. Напруга розмикання ІКЗ, В, не більше	15
9. Час визначення несправностей, с, не більше	10

3.3 Звуковий та світловий сигнали оповіщувача вмикаються за сигналом від СПСА. Оповіщувачі, підключені до АІ, повинні бути відповідно заадресовані (зареєстровані) в СПСА.

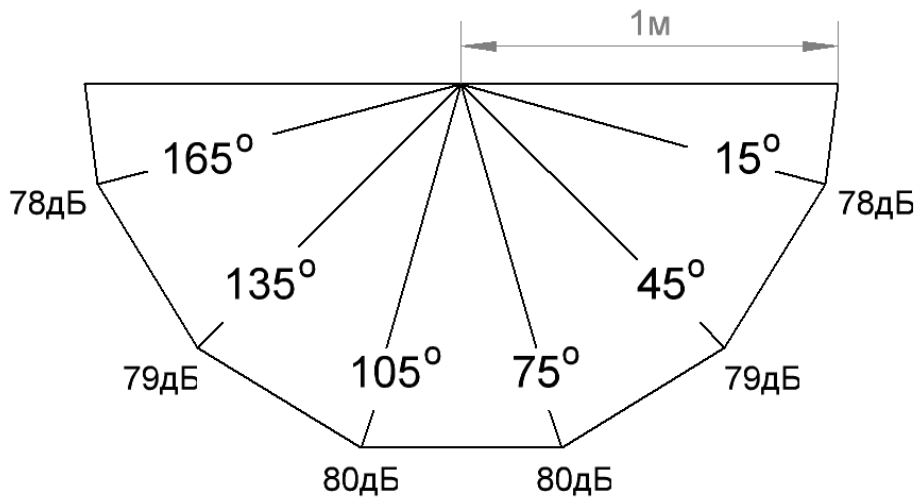
3.4 Спрацьовування оповіщувача підтверджується безперервним світінням вбудованого індикатора.

3.5 Оповіщувач зберігає працездатність при короткому замиканні виходу (клеми 1 та 3). При цьому ІКЗ відключає вихід оповіщувача.

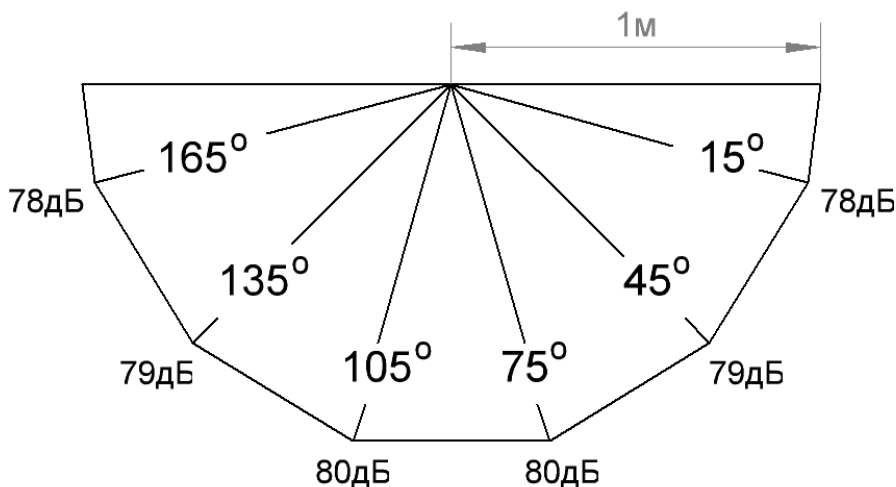
3.6 Оповіщувач витримує вплив на виводи живлення напруги постійного струму зворотної полярності до 29 В, при цьому зворотній струм не перевищує 5 мкА.

3.7 Площа оповіщення, що забезпечується оповіщувачем, згідно з ДБН В.2.5-56:2014 «Системи протипожежного захисту».

3.8 Акустичні діаграми направленості оповіщувача для двох положень наведені на малюнку 1 та малюнку 2 .



Малюнок 1 – Акустична діаграма спрямованості



Малюнок 2 – Акустична діаграма спрямованості для оповіщувача, поверненого на 90°

3.9 Тип тону оповісшувача: звучання - близько 0,8 секунди, пауза - 0,4 секунди. За окремим замовленням тип тону може бути змінений (наприклад, неперервне звучання, модуляція частоти, тощо) при збереженні акустичної діаграми направленості та середньозваженого рівня звукового тиску.

4 КОМПЛЕКТНІСТЬ

Комплект постачання наведено в таблиці 3.

Таблиця 3

Позначення	Найменування	Кількість, шт.	Примітка
АКПИ.425232.015	Оповісшувач пожежний звуковий адресний CV1516		*)
АКПИ.425232.015ПС	Паспорт	1	При груповій поставці - один паспорт на пакування

***Примітка. Основний вид пакування при поставці оповісшувачів – по 25 шт. в картонній коробці. Додаткові види пакування – 20, 15, 10 і 5 шт. в картонній коробці.**

5 БУДОВА ТА РОБОТА ОПОВІСШУВАЧА

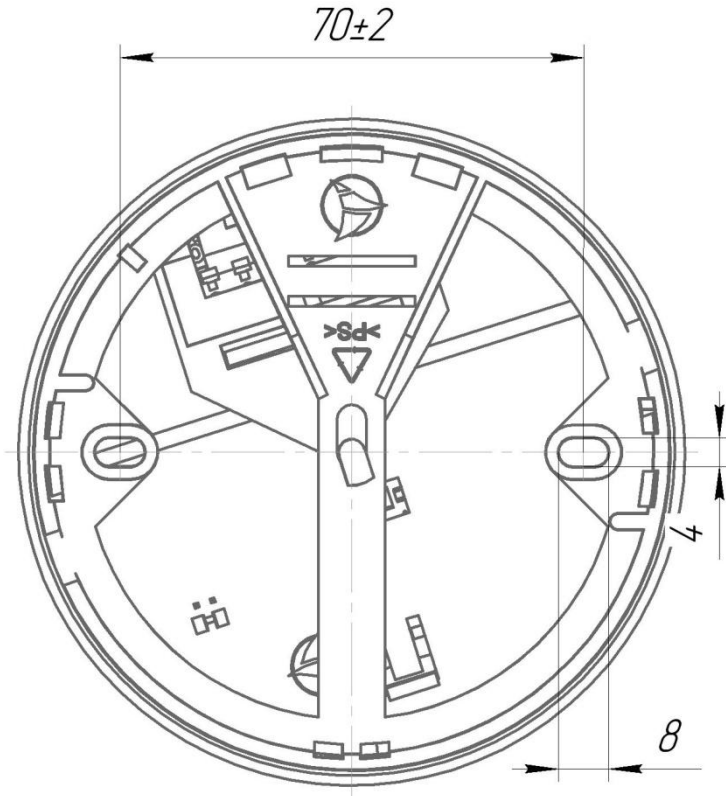
5.1 Оповісшувач представляє собою пристрій, який забезпечує звукову та світлову (як додаткова функція) сигналізацію про пожежу за сигналом від ППКП в місці його встановлення.

5.2 Конструктивно оповісшувач складається з блоку оповісшувача та розетки.

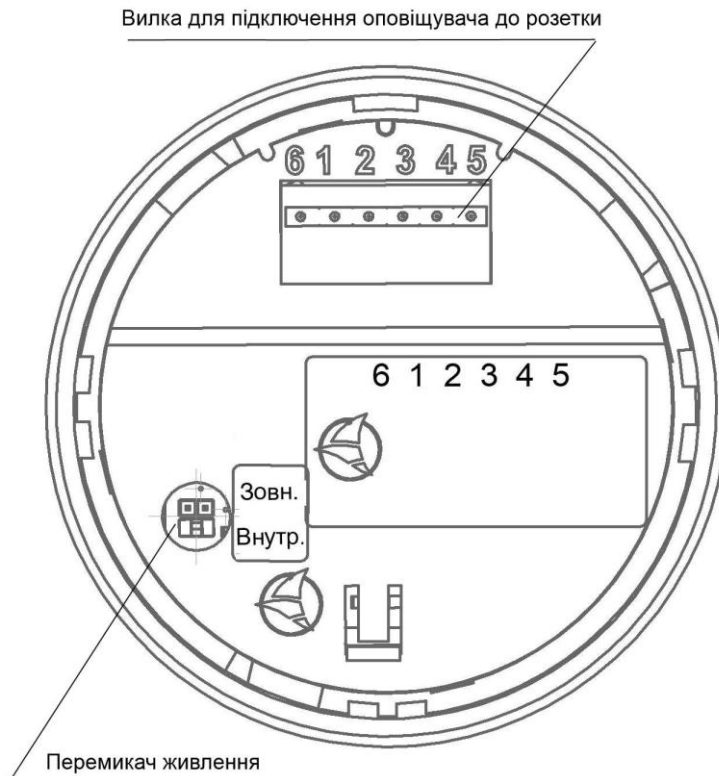
5.3 Загальний вигляд блоку оповісшувача (без розетки) наведено на малюнку 3.



Малюнок 3 – Загальний вигляд оповісшувача. Габаритні розміри



Малюнок 4 – Установчі розміри оповіщувача.

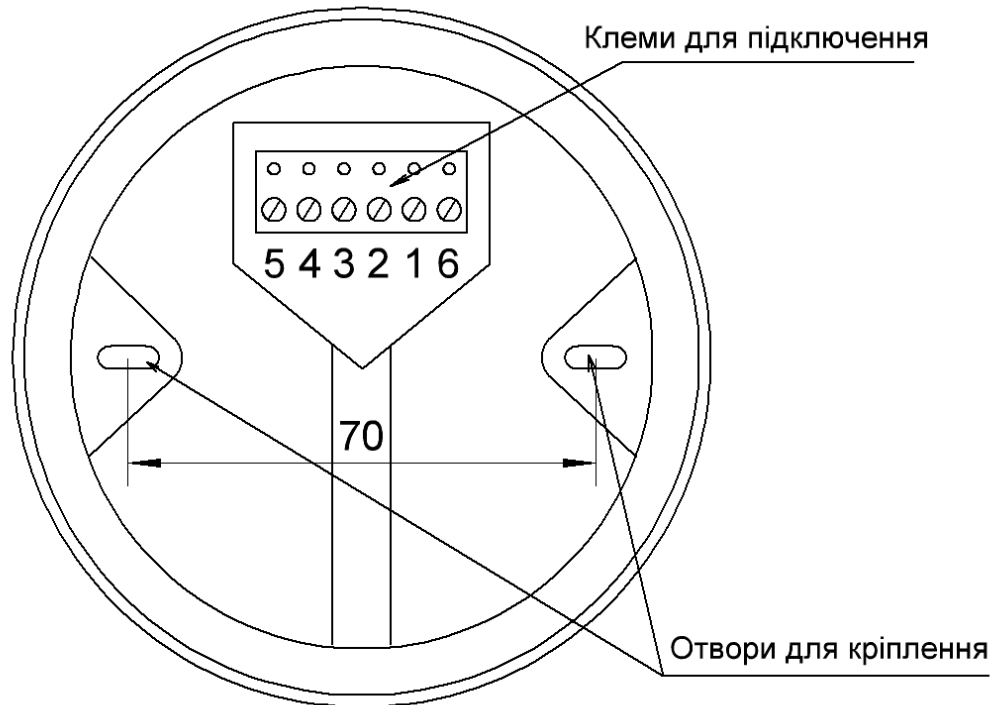


Малюнок 5 – Розміщення перемикача живлення на блоці оповіщувача

На зовнішній (лицьовій) стороні корпусу блоку оповіщувача розташований оптичний індикатор режиму роботи оповіщувача (світлодіод червоного кольору). При роботі оповіщувача в черговому режимі індикатор спалахує приблизно один раз на 4 секунди, при переході оповіщувача в режим тривоги індикатор світиться безперервно.

На тильній стороні корпусу знаходяться вилка роз'ємного з'єднання для підключення до розетки та перемикач живлення («Зовн.»/»Внутр.»). Перемикач здійснюється переставлянням перемички (джампера) у потрібне положення. Розетка для підключення блоку оповіщувача містить клеми для підключення до ШС та отвори для кріплення розетки.

Розташування контактів розетки оповіщувача приведено на малюнку 6.



Номер клеми	Функціональна характеристика
1	«+» живлення ШС (IN+, OUT+)
2	Не використовується
3	Вихід «-» живлення ШС (IN-)
4	Вхід «-» живлення ШС (OUT-)
5	Вхід «-» зовнішнього живлення
6	Вхід «+» зовнішнього живлення

Малюнок 6 – Загальний вигляд розетки і розташування контактів

6 ЗАХОДИ БЕЗПЕКИ

6.1 Конструкція оповіщувача забезпечує його пожежну безпеку при експлуатації.

6.2 Правила безпеки при контролі параметрів і експлуатації оповіщувача повинні відповідати вимогам «Правил технічної експлуатації електроустановок споживачів», «Правил техніки безпеки при експлуатації електроустановок споживачів».

6.3 Правила електробезпеки при перевірці, встановленні, експлуатації і знятті оповіщувачів з експлуатації повинні відповідати ДНАОП 0.00-1.21-98 «Правила безпечної експлуатації електроустановок споживачів».

6.4 Правила пожежної безпеки при виконанні робіт з виробом повинні відповідати НАПБ А.01.001-2014 «Правила пожежної безпеки в Україні».

6.5 Монтажні роботи з оповіщувачем дозволяється проводити електроінструментом з робочою напругою не вище 42 В потужністю не більше 40 Вт, що має справну ізоляцію.

6.6 При встановленні, заміні та знятті оповіщувача необхідно дотримуватись правил роботи на висоті.

7 ПІДГОТОВКА ДО РОБОТИ

7.1 При проєктуванні розміщення та при експлуатації оповіщувача необхідно керуватися ДБН В.2.5-56:2014 «Системи протипожежного захисту».

7.2 Після отримання оповіщувача необхідно розпакувати його та перевірити комплектність на відповідність розділу «КОМПЛЕКТНІСТЬ» паспорта. Якщо оповіщувач перед розпакуванням знаходився в умовах низьких температур, провести витримку його у пакуванні не менше чотирьох годин.

7.3 Провести зовнішній огляд оповіщувача, переконатися у відсутності видимих механічних пошкоджень. У випадку пошкодження оповіщувача при транспортуванні скласти акт і в термін до 5 днів сповістити письмово про це підприємство-постачальника.

7.4 Перевірка працездатності оповіщувача проводиться при підключенні до СПСА.

8 МОНТАЖ І ПІДКЛЮЧЕННЯ

8.1 При проєктуванні розміщення та при експлуатації оповіщувача в Україні необхідно керуватися ДБН В.2.5-56:2014 «Системи протипожежного захисту».

8.2 Роботи по монтажу оповіщувачів на об'єкті повинні бути виконані у відповідності з проєктною документацією, стандартами, будівельними нормами і правилами та у відповідності з експлуатаційною документацією на оповіщувач і ППКП, з яким оповіщувач буде з'єднаний ШС.

8.3 Не рекомендується встановлювати оповіщувачі в місцях, де можливе виділення газів, парів і аерозолів, здатних викликати корозію.

8.4 При проведенні ремонтних робіт в приміщеннях, де встановлені оповіщувачі, повинен бути забезпечений захист від будівельних матеріалів (побілка, фарба, цементний пил, тощо).

8.5 Встановлення оповіщувача рекомендується проводити в наступній послідовності:

- розмітити місця кріплення розетки оповіщувача згідно з малюнком 4;
- закріпити розетку;
- підключити проводи ШС до відповідних контактів розетки згідно з проєктною документацією).

Розетка оповіщувача підключається до ППКП проводами з номінальним перетином від 0,2 кв. мм до 1,5 кв. мм. Сумарний опір ШС без урахування виносних елементів вказується в експлуатаційній документації на ППКП, що використовується.

8.6 Підключення оповіщувачів

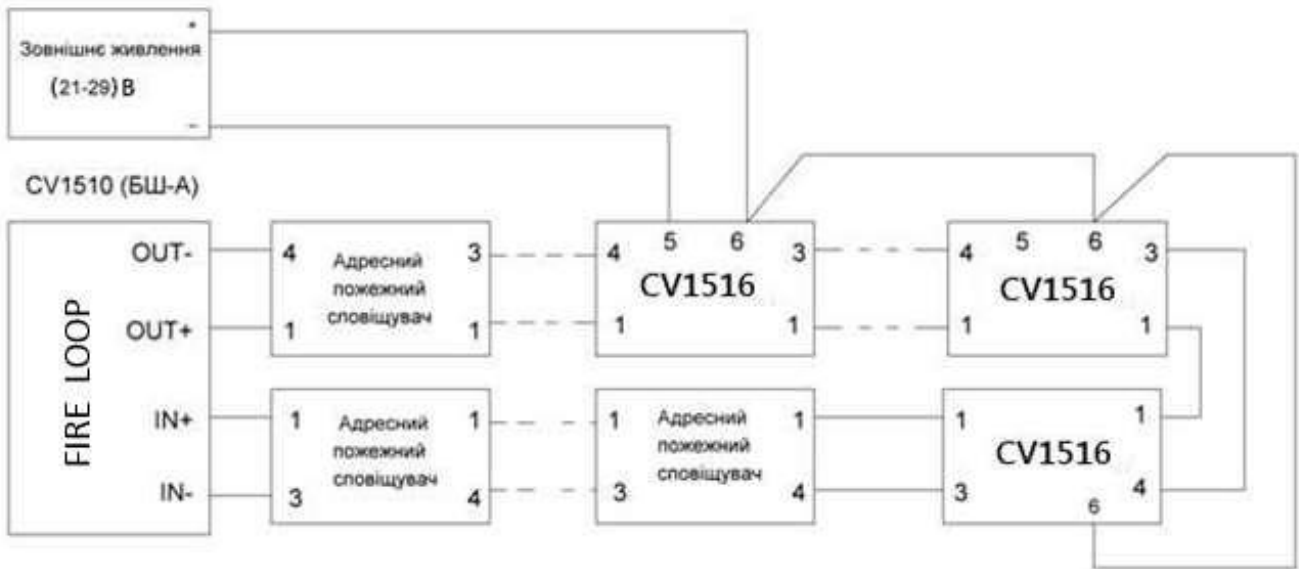
8.7 Підключення оповіщувача повинно проводитись при виключеному живленні.

8.7.1 Оповіщувачі можуть застосовуватися з ППКП, в яких напруга живлення в ШС від 21В до 29 В. Кількість оповіщувачів в ШС обмежена, тому передбачена можливість живлення оповіщувачів від зовнішнього джерела напругою (21 – 29) В. Для вибору джерела живлення встановити перемицьку у відповідне положення (див. розділ 5).

Приклади схем підключення оповіщувачів до ШС наведені на малюнку 7 та малюнку 8.



Малюнок 7 - Схема підключення оповіщувачів до ППКП за допомогою ШС з двох проводів (приклад).



Малюнок 8 - Схема підключення до оповіщувачів зовнішнього живлення (приклад).

9 ПОРЯДОК РОБОТИ

9.1 Перевірити правильність монтажу всієї системи пожежної сигналізації на відповідність проектній та експлуатаційній документації на систему та її складові частини.

Встановити оповіщувач в розетку. Для цього необхідно поєднати виступи на корпусі оповіщувача з відповідними пазами розетки, після чого натиснути до упору та повернути за годинниковою стрілкою. Демонтаж проводити у зворотньому порядку.

Подати напругу на ШС від ППКП. Оповіщувач налаштовують відповідно до експлуатаційної документації на ППКП. Після налаштувань оповіщувач повинен перейти в черговий режим. Короткочасні спалахи індикатора оповіщувача з частотою близько 0,25 Гц свідчать про те, що оповіщувач знаходиться в черговому режимі.

9.2 Перевірити працездатність оповіщувача, для чого подати сигнал тривоги від ППКП та живлення від зовнішнього джерела живлення (якщо таке передбачено).

9.3 Через час не більше ніж 5 секунд оповіщувач повинен перейти в режим тривоги (режим звукового та світлового оповіщення).

9.4 Перевести оповіщувач в черговий режим роботи, для чого вимкнути живлення ШС на час не менше ніж 5 секунд. Після повторного ввімкнення живлення від ШС оповіщувач повинен перейти в черговий режим.

10 ТЕХНІЧНЕ ОБСЛУГОВУВАННЯ

При обслуговуванні системи пожежної сигналізації необхідно регулярно, не рідше одного разу на 6 місяців, продувати оповіщувач протягом 1 хвилини з усіх сторін, використовуючи для цього пілосос або інший компресор з тиском

(0,5-2) кг/кв. см, після чого перевірити роботу оповіщувача в системі пожежної сигналізації у відповідності з розділом 9.

11 ВІДОМОСТІ ПРО УТИЛІЗАЦІЮ

1.11 Після завершення терміну служби виробу або неможливості провести його ремонт, виріб необхідно демонтувати (зняти з устаткування) та утилізувати.

11.2 Виріб та його складові компоненти не належать до побутових відходів. Для утилізації виробу необхідно звернутися до спеціалізованих підприємств з утилізації продукції радіоелектронної промисловості.

12 ГАРАНТІЇ ВИРОБНИКА

12.1 Підприємство-виробник гарантує відповідність оповіщувача діючим вимогам технічної документації і паспорта при дотриманні споживачем правил і умов транспортування, зберігання і експлуатації, а також вимог до монтажу, наведених в експлуатаційній документації.

12.2 Гарантійний термін експлуатації становить 24 місяці з дня введення в експлуатацію, але не більше ніж 36 місяців з дати його виготовлення.

12.3 Оповіщувачі, у яких під час гарантійного терміну експлуатації за умови дотримання правил експлуатації і монтажу буде виявлено невідповідність діючим технічним вимогам і паспорта, замінюються або ремонтуються підприємством-виробником.

12.4 Гарантійний термін зберігання оповіщувача в заводському пакованні підприємства-виробника становить 12 місяців з дати виготовлення за умови дотримання правил зберігання.

12.5 Вимога (претензія) споживача (покупця) до виробника продукції (постачальника) щодо усунення виявлених недоліків (додатків та (або) некомплектності) в наданій (реалізованій) йому продукції оформляється у вигляді заяви, опису несправності з додаванням паспорта.

12.6 Претензія приймається (підтверджується), якщо недоліки (дефекти) в роботі виробу пов'язані з конструктивно – технологічними вадами як самого виробу, так і його елементів.

Претензія відхиляється (не приймається), якщо недоліки (додатки) в роботі виробу пов'язані з його неправильною експлуатацією, чи не підтверджуються.

12.7 Забороняється будь-яке втручання в схему або конструкцію оповіщувача. При порушенні цієї вимоги гарантії і відповідальність виробника втрачають силу незалежно від терміну порушення.

12.8 За будь-яку шкоду, викликану порушенням правил експлуатації та перевірки оповіщувачів, експлуатацією несправних оповіщувачів або неправильно виконаним монтажем, підприємство-виробник відповідальності не несе.