

ТДВ «СКБ «ЕЛЕКТРОНМАШ»



СПОВІЩУВАЧ ПОЖЕЖЕНИЙ ТЕПЛОВИЙ
«ИПК-9»

Інструкція з експлуатації
АКПИ.425238.002ІЕ

ПІДПРИЄМСТВО-ВИРОБНИК

ТДВ «СКБ «ЕЛЕКТРОНМАШ»

вул. Головна, 265Б, м.Чернівці,

Україна 58018

тел. (+38) 0372 55 04 29, факс (+38) 0372 58 10 64

e-mail: spau@chelmash.com.ua

<http://www.chelmash.com.ua>

Версія 003

15.09.2024



З М І С Т

1	ВСТУП	4
2	ВІДОМОСТІ ПРО СЕРТИФІКАЦІЮ	4
3	ПРИЗНАЧЕННЯ ВИРОБУ	4
4	ТЕХНІЧНІ ХАРАКТЕРИСТИКИ	5
5	КОМПЛЕКТНІСТЬ	7
6	БУДОВА ТА РОБОТА ВИРОБУ	8
7	ЗАХОДИ БЕЗПЕКИ	12
8	ПІДГОТОВКА ВИРОБУ ДО РОБОТИ	12
9	ПОРЯДОК ВСТАНОВЛЕННЯ	13
10	ПОРЯДОК РОБОТИ	16
11	ТЕХНІЧНЕ ОБСЛУГОВУВАННЯ	16
12	ТРАНСПОРТУВАННЯ ТА ЗБЕРІГАННЯ	16
13	ІНФОРМАЦІЯ ПРО УТИЛІЗАЦІЮ	17
14	ГАРАНТІЇ ВИРОБНИКА	18

Система управління якістю на підприємстві сертифікована на відповідність
вимогам стандарту ISO 9001:2015

1 ВСТУП

1.1 Інструкція з експлуатації призначена для вивчення будови, роботи і правил експлуатації сповіщувача пожежного теплового «ИПК-9» (далі за текстом - сповіщувач).

1.2 У документі прийняті наступні скорочення:

ЗПОС - зовнішній пристрій оптичної сигналізації;

ПКШС - пристрій кінцевий шлейфів сигналізації;

ППКП - прилад приймально-контрольний пожежний;

ШС - шлейф сигналізації.

2 ВІДОМОСТІ ПРО СЕРТИФІКАЦІЮ

2.1 Сповіщувачі пожежні теплові «ИПК-9» відповідають вимогам ДСТУ EN 54-5:2003 СИСТЕМИ ПОЖЕЖНОЇ СИГНАЛІЗАЦІЇ – Частина 5. Сповіщувачі пожежні теплові точкові (EN 54-5:2000, IDT).

2.2 Відповідають вимогам Технічного регламенту з електромагнітної сумісності обладнання.

2.3 Система управління якістю на підприємстві-виробнику сертифікована на відповідність вимогам міжнародного стандарту ISO 9001:2015.

2.4 Копії сертифікатів розміщені на сайті <http://www.chelmash.com.ua>.

3 ПРИЗНАЧЕННЯ ВИРОБУ

3.1 Сповіщувач пожежний тепловий «ИПК-9» призначений для виявлення загорянь в закритих приміщеннях будівель і споруд, що супроводжуються виділенням тепла.

3.2 Сповіщувач призначений для роботи з сертифікованими приладами приймально-контрольними пожежними, що відповідають вимогам ДСТУ EN 54-2:2003 СИСТЕМИ ПОЖЕЖНОЇ СИГНАЛІЗАЦІЇ - Частина 2. Прилади приймально-контрольні пожежні (EN 54 2 : 1997, IDT).

3.3 Робочі умови експлуатації:

- температура навколишнього повітря від мінус 10°C до плюс 50°C;
- відносна вологість навколишнього повітря від 35% до 95% при температурі 35°C;
- атмосферний тиск від 84 кПа до 107 кПа.

3.4 Ступінь захисту оболонки сповіщувача IP-30 за ІЕС 60529.

3.5 Режим роботи сповіщувача цілодобовий безперервний.

4 ТЕХНІЧНІ ХАРАКТЕРИСТИКИ

4.1 Виконання сповіщувачів наведено в таблиці 1.

Таблиця 1

Назва виконання	Опис	Включення в шлейф	
		2-провідний	4-провідний
ИПК-9	тепловий максимальний	так	ні
ИПК-9/1	тепловий максимальний з релейним НЗ виходом (нормально замкнутим)	ні	так
ИПК-9/2	тепловий максимальний з релейним НР виходом (нормально розімкнутим)	ні	так

4.2 Основні технічні дані сповіщувача наведено в таблиці 2.

Таблиця 2

Назва технічної характеристики	Значення параметру	Примітки
1. Номінальна температура спрацювання	$(62\pm 8)^{\circ}\text{C}$	Сповіщувач відповідає класу А2 згідно з EN54-5
2. Час технічної готовності, с, не більше	10	
3. Напруга живлення, В	від 10 до 30	
4. Струм споживання, мА, не більше	0,1	в черговому режимі
5. Максимально допустимий струм сповіщувача в режимі «Тривога», мА	20	
6. Величина опору обмежувального резистору	відповідно до схем підключення і таблиці 3	при напрузі живлення більше ніж 12 В
7. Комутуєма напруга на розімкнутому релейному виході сповіщувачів ИПК-9/1, ИПК-9/2, В, не більше	30	параметр довідковий
8. Струм через замкнутий релейний вихід сповіщувачів ИПК-9/1, ИПК-9/2, А, не більше	0,1	параметр довідковий
9. Опір розімкнутого релейного виходу сповіщувачів ИПК-9/1, ИПК-9/2, кОм, не менше	100	параметр довідковий
10. Опір замкнутого релейного виходу сповіщувачів ИПК-9/1, ИПК-9/2, Ом, не більше	0,1	параметр довідковий

4.3 Вихідний електричний сигнал спрацювання сповіщувача «Тривога» формується:

- для виконань без реле: безконтактним способом, забезпечуючи дискретне (стрибкоподібне) зменшення внутрішнього опору сповіщувача. При цьому струм, що протікає через сповіщувач, повинен обмежуватися зовнішнім резистором ($R_{об}$) на рівні не більше ніж 20 мА;

- для виконань з релейним виходом: замиканням або розмиканням контактів вбудованого реле.

4.4 Спрацювання сповіщувача підтверджується безперервним світінням вбудованого світлодіодного індикатора червоного кольору світіння.

4.5 Період спалахів вбудованого індикатора в черговому режимі роботи сповіщувача близько однієї секунди.

4.6 Сповіщувач безрелейного виконання забезпечує підключення ЗПОС і зберігає працездатність при короткому замиканні виходу «ЗПОС». Струм короткого замикання виходу «ЗПОС» не більше ніж 15 мА, напруга на виході «ЗПОС» щодо мінусу живлення не менша ніж 4,2 В.

4.7 Вихідний сигнал спрацювання сповіщувача зберігається при одноразових та періодичних перериваннях його електроживлення тривалістю не більше ніж 100 мс при частоті повторення імпульсів переривання електроживлення не більше ніж 1,5 Гц.

4.8 Сповіщувач не має хибних спрацювань при одноразових та періодичних перериваннях його електроживлення тривалістю не більше ніж 100 мс при частоті повторення імпульсів переривання електроживлення не більше ніж 1,5 Гц.

4.9 Вихідний сигнал спрацювання сповіщувача зберігається після відновлення нормальної температури навколишнього повітря. Повернення в черговий режим роботи проводиться відключенням електроживлення сповіщувача на час не менше ніж 3 секунди.

4.10 Сповіщувач витримує вплив напруги постійного струму зворотної полярності на виводи живлення напругою до 30 В, при цьому значення струму, що протікає через сповіщувач, не перевищує 5 мкА.

4.11 Габаритні розміри сповіщувача з розеткою, мм, не більше

діаметр 100,
висота 48.

4.12 Маса сповіщувача з розеткою, кг, не більше 0,18.

4.13 Сповіщувачі по стійкості до впливу на них електростатичного розряду, випромінюваних електромагнітних полів, кондуктивних радіозавад, короточасних перехідних імпульсних перешкод та до завадоємисії відповідають EN 50130 4 + A1.

4.14 Сповіщувач стійкий при впливі вібрації з частотою від 10 Гц до 150 Гц з амплітудою зміщення 0,075 мм до частоти переходу 50 Гц і амплітудою прискорення $9,8 \text{ м/с}^2$ вище частоти переходу.

4.15 Середнє напрацювання на відмову сповіщувача не менше ніж 70000 годин.

4.16 Середній термін служби не менше 10 років.

4.17 Площа, що захищається сповіщувачем - згідно з ДБН В.2.5 56: 2014.

5 КОМПЛЕКТНІСТЬ

Позначення	Найменування	Кількість, шт.	Примітки
АКПИ.425238.002-12	Сповіщувач пожежний ИПК-9		кількість відповідно до розділу 15
АКПИ.425238.002-13	Сповіщувач пожежний ИПК-9/1		кількість відповідно до розділу 15
АКПИ.425238.002-14	Сповіщувач пожежний ИПК-9/2		кількість відповідно до розділу 15
Комплект приладдя			
АКПИ.425921.001	Комплект монтажних частин		для встановлення на підвісній стелі; за окремим замовленням.
АКПИ.425238.002ПСЗ	Сповіщувач пожежний «ИПК-9». Паспорт	1	при груповому постачанні один паспорт на пакування

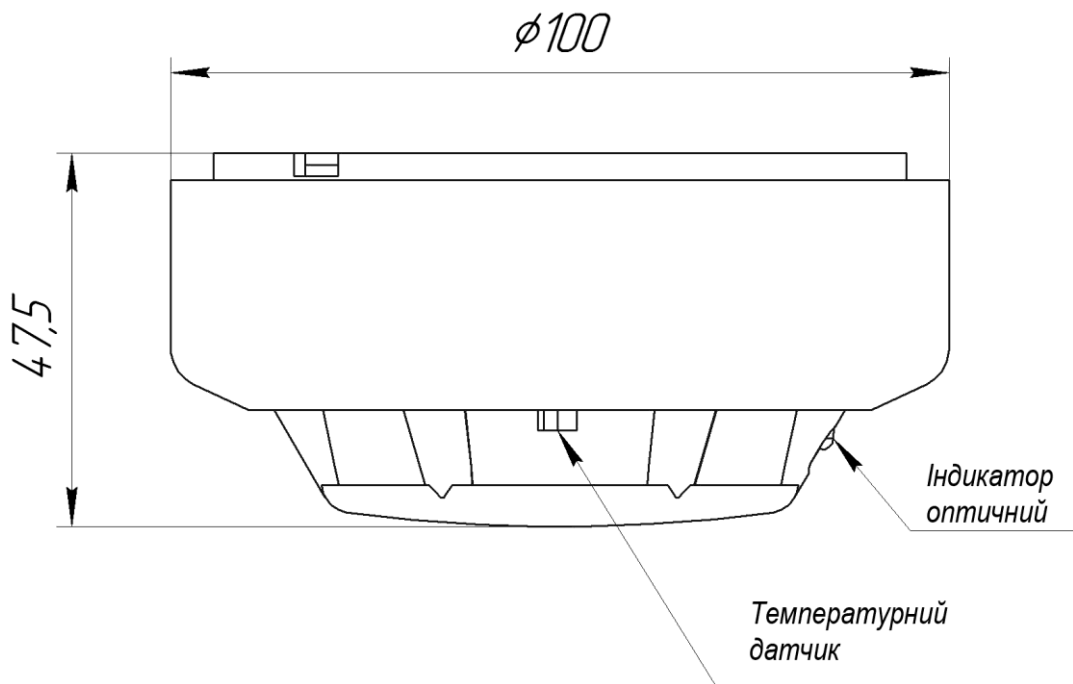
Примітка. Основний вид упакування при постачанні сповіщувачів - по 25 шт. в картонній коробці. Додаткові види пакування - 20, 15, 10 і 5 шт. в картонній коробці.

6 БУДОВА ТА РОБОТА ВИРОБУ

6.1 Сповіщувач являє собою автоматичний пристрій, що здійснює електричну та оптичну сигналізацію про перевищення температури навколишнього повітря вище порогового значення в місці його установки.

6.2 Конструктивно сповіщувач складається з блоку сповіщувача пожежного та розетки.

6.3 Загальний вигляд сповіщувача наведено на малюнку 1.



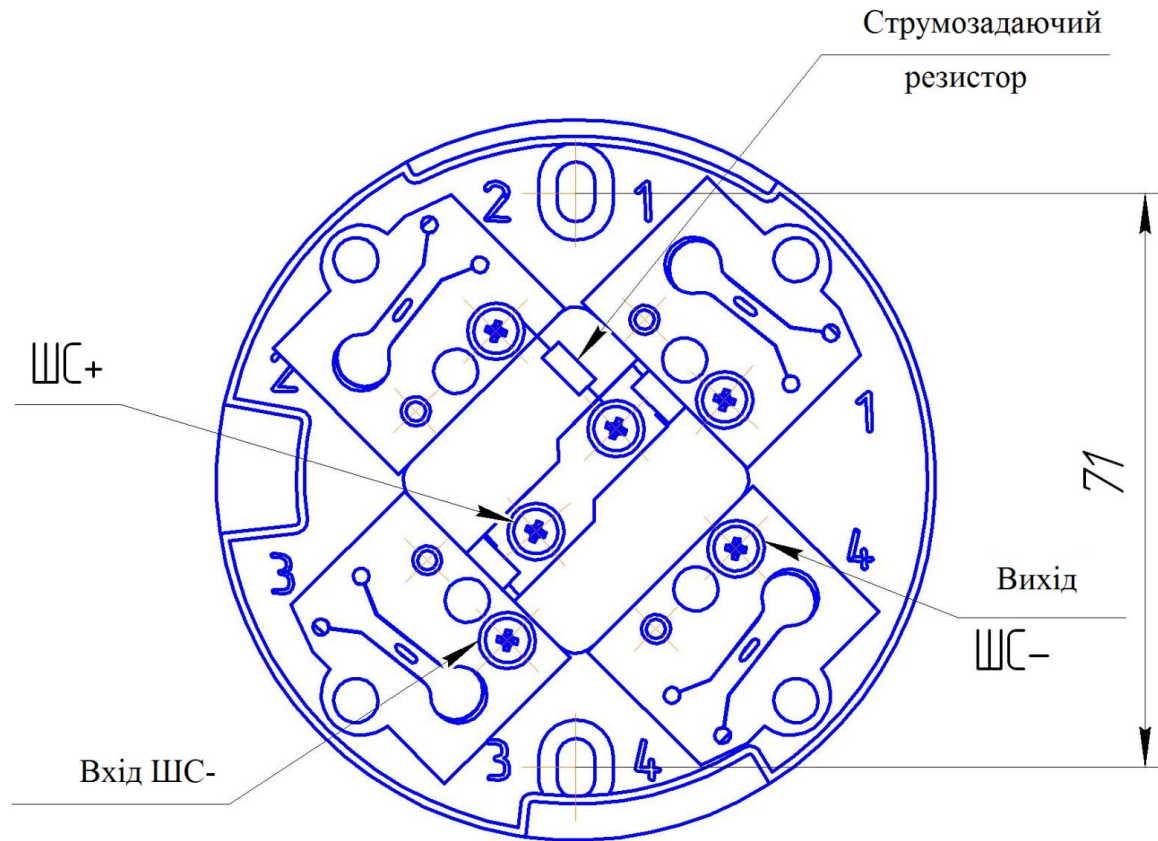
Малюнок 1 – Загальний вигляд сповіщувача

На корпусі блоку сповіщувача розташований світловий індикатор режиму роботи сповіщувача (світлодіод червоного кольору світіння).

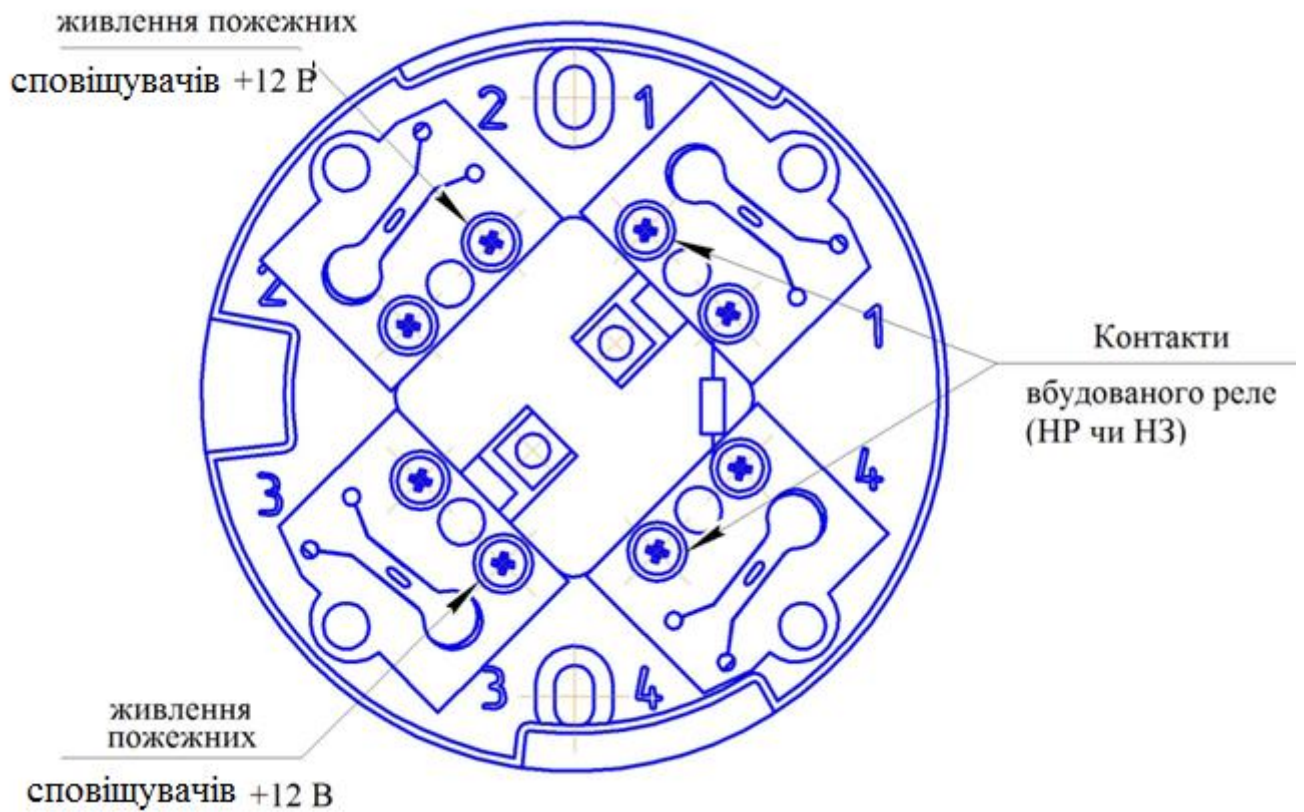
При роботі сповіщувача в черговому режимі індикатор спалахує близько одного разу на секунду, при переході сповіщувача в режим «Тривога» індикатор світиться безперервно.

Блок сповіщувача з'єднується з розеткою чотирма контактами.

6.4 Розташування і призначення контактів розетки для сповіщувачів з безконтактним виходом наведено на мал. 2, з релейним виходом - на мал.3.

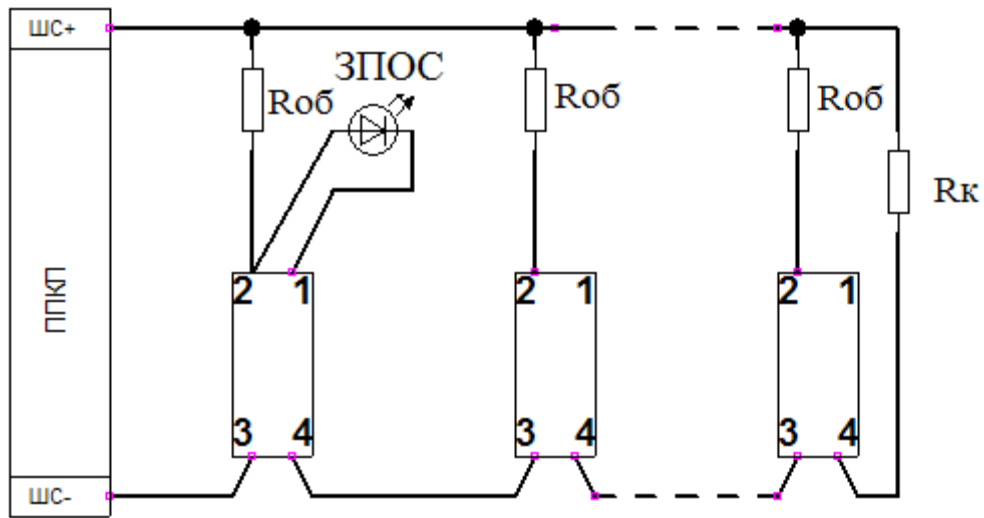


Малюнок 2 – Розетка сповіщувача. Загальний вигляд та розташування контактів



Малюнок 3 – Призначення контактів для сповіщувача з релейним виходом.

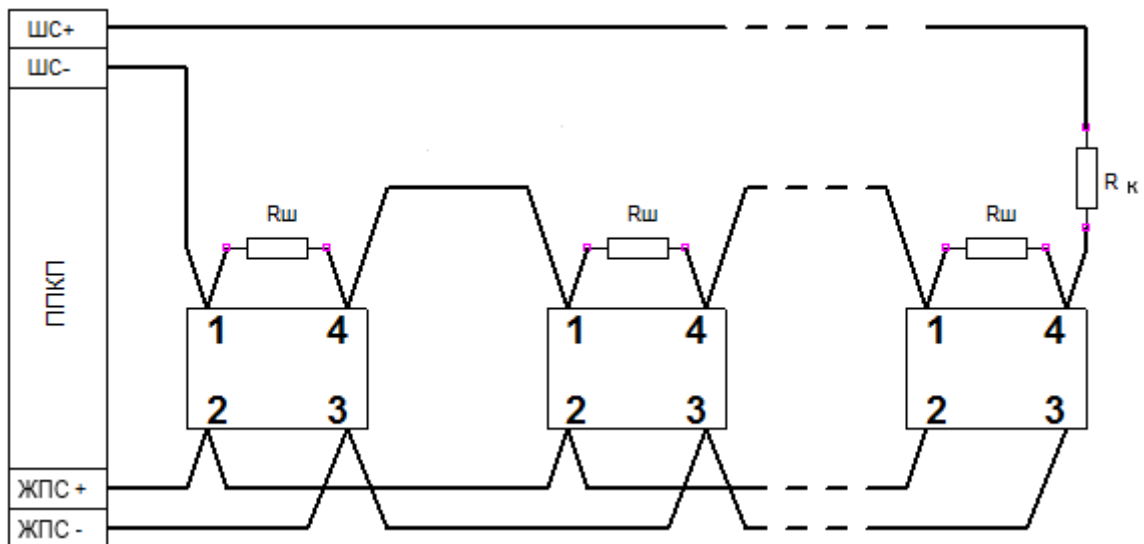
Схема підключення сповіщувачів в двопровідний шлейф пожежної сигналізації наведена на мал. 4.



$R_{об}$ – обмежувальний резистор;
 $R_{к}$ – кінцевий резистор;
 ЗПОС підключається при необхідності.

Малюнок 4. Схема підключення сповіщувачів двопровідним шлейфом з напругою живлення 24 В до приймально-контрольного приладу.

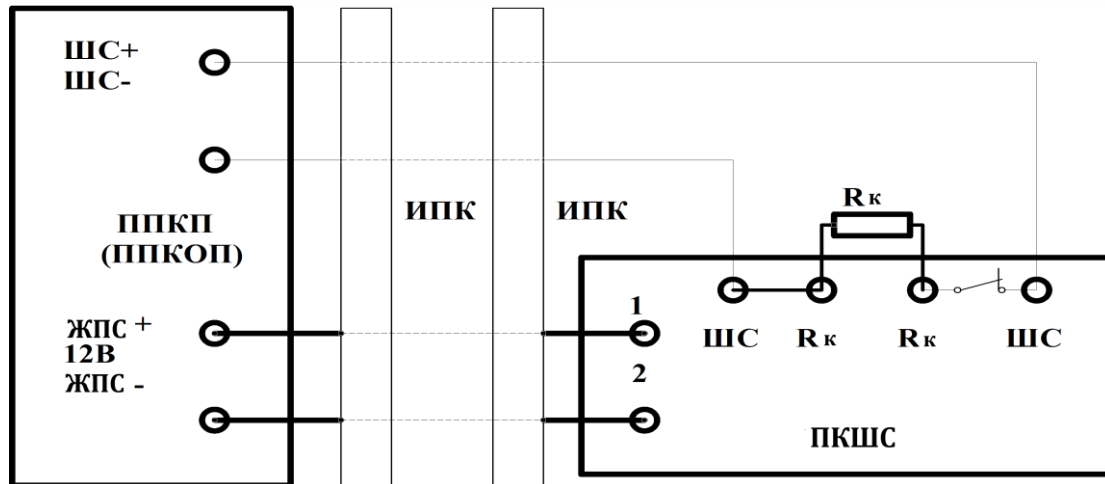
6.6 Чотирипровідні сповіщувачі (ИПК-9/1, ИПК-9/2) підключаються відповідно до документації на прилад, з яким вони використовуються, наприклад, відповідно до мал.5.



ЖПС– живлення пожежних сповіщувачів ;
 $R_{к}$ – кінцевий резистор;
 $R_{ш}$ – шунтуючий резистор.

Малюнок 5. Схема підключення сповіщувачів з релейним виходом (нормально замкнуті контакти).

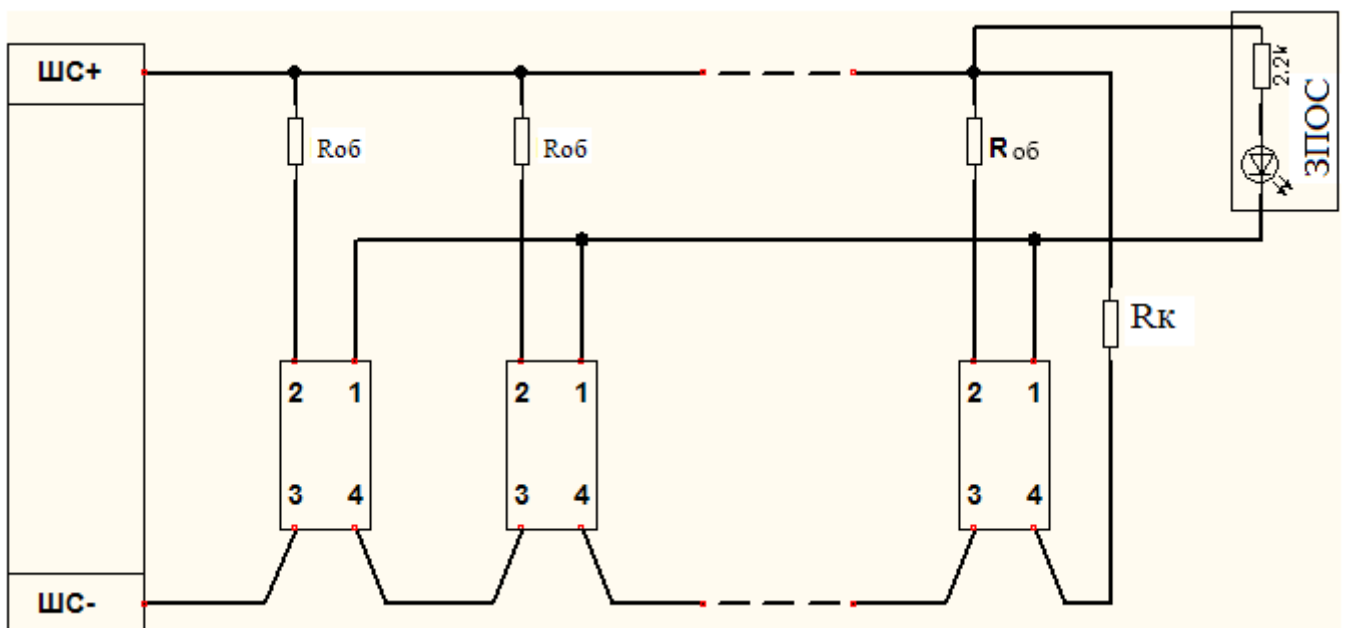
Пристрій ПКШС застосовується для контролю цілісності ліній живлення сповіщувачів в чотирипровідній схемі. Підключення ПКШС проводиться до розетки останнього, найбільш віддаленого від приладу сповіщувача, підключеного до пожежного ШС. Схема підключення наведена на мал. 6.



ЖПС- живлення пожежних сповіщувачів.

Малюнок 6. Схема підключення ПКШС

6.8 Схема виводу групового сигналу ЗПОС для сповіщувачів, ввімкнених в один шлейф пожежної сигналізації, наведена на мал. 7.



Малюнок 7. Схема підключення ЗПОС для групи сповіщувачів, ввімкнених в один шлейф

7 ЗАХОДИ БЕЗПЕКИ

7.1 Конструкція сповіщувача відповідає загальним вимогам безпеки.

7.2 Сповіщувач за способом захисту людини від ураження електричним струмом задовольняє вимогам III класу.

7.3 Конструкція сповіщувача забезпечує його пожежну безпеку при експлуатації.

7.4 Правила безпеки при контролі параметрів і експлуатації сповіщувача повинні відповідати вимогам "Правил технічної експлуатації електроустановок споживачів", "Правил техніки безпеки при експлуатації електроустановок споживачів" і вимогам ДНАОП0.001.21 "Правил безпечної експлуатації електроустановок споживачів".

7.5 Монтажні роботи з сповіщувачем дозволяється проводити електроінструментом з робочою напругою не вище 42 В потужністю не більше 40 Вт, що має справну ізоляцію.

7.6 При встановленні, заміні та знятті сповіщувача необхідно дотримуватись правил роботи на висоті.

8 ПІДГОТОВКА ВИРОБУ ДО РОБОТИ

8.1 Після отримання сповіщувача необхідно розпакувати його та перевірити комплектність на відповідність розділу 5 паспорту. Якщо сповіщувач перед розкриттям упаковки знаходився в умовах низьких температур, провести витримку його в упаковці не менше чотирьох годин.

8.2 Провести зовнішній огляд сповіщувача, переконатися у відсутності видимих механічних пошкоджень (тріщин, вм'ятин). У випадку пошкодження сповіщувача при транспортуванні скласти акт і в термін до 5 днів сповістити письмово про це підприємство-постачальник.

8.3 Перевірка працездатності сповіщувача перед встановленням

8.3.1 Перевірку працездатності сповіщувача проводити від джерела постійного струму з напругою (10–16) В, яке забезпечує вихідний струм не менше ніж 20 мА.



УВАГА!!! Підключення сповіщувачів двопровідного виконання без струмообмежувального резистора в ШС з напругою вище 12 В НЕ ДОПУСКАЄТЬСЯ !!!

8.3.2 При вимкненому джерелі живлення підключити «мінус» джерела живлення до контакту «3» розетки, «плюс» джерела живлення до контакту «2» розетки.

8.3.3 Встановити сповіщувач в розетку.

8.3.4 Подати живлення на сповіщувачі та витримати не менше 10-ти секунд.

8.3.5 Індикатор сповіщувача повинен спалахувати з періодом близько однієї секунди.

8.3.6 За необхідності для перевірки функціонування сповіщувача направити на термочутливий елемент потік нагрітого повітря, наприклад, від фена, і дочекатися переходу сповіщувача в режим «Тривога». При цьому світлодіод на корпусі сповіщувача світиться безперервно.



УВАГА! Температура потоку повітря не повинна перевищувати 90°C, щоб уникнути пошкодження елементів конструкції сповіщувача.

8.3.7 Для релейних сповіщувачів (призначених для чьотирипровідного підключення) включення реле можна проконтролювати тестером, вимірявши опір між контактами «1» і «4» розетки в черговому та тривожному режимах.

8.3.8 Повернення сповіщувача в черговий режим здійснюється відключенням живлення на час не менше ніж 3 секунди.

9 ПОРЯДОК ВСТАНОВЛЕННЯ

9.1 Для проектування розміщення та для експлуатації сповіщувача необхідно керуватися діючими правилами технічного утримування установок пожежної автоматики та будівельними нормами.

9.2 Роботи з монтажу сповіщувачів повинні бути виконані відповідно до проєктної документації, стандартів, будівельних норм і правил та відповідно до експлуатаційної документації на сповіщувачі.

9.3 Проектна документація, в якій застосовані сповіщувачі, повинна відповідати вимогам ДБН В.2.5-56:2014 «Державні будівельні норми України. Системи протипожежного захисту».

9.4 Не рекомендується встановлювати сповіщувач в місцях, де можливе виділення газів, парів та аерозолів, здатних викликати корозію.

9.5 При проведенні ремонтних робіт в приміщеннях, де встановлені сповіщувачі, має бути забезпечений їх захист від будівельних матеріалів (побілка, фарба, цементний пил, тощо).

9.6 Встановлення сповіщувача на підвісні стелі здійснювати за допомогою монтажного комплекту (поставляється за окремим замовленням).

9.7 Встановлення сповіщувача:

- розмітити місця установки дюбелів згідно мал. 2;
- в просвердлені по розмітці отвори встановити дюбеля;
- закріпити розетку;
- підключити шлейф сигналізації до відповідних контактів розетки згідно схем і малюнків, наведених в розділі 6 та відповідно до проектної документації.

9.8 Розетка сповіщувача підключається до приладів приймально-контрольних двопровідним або чотирипровідним (не рекомендується) шлейфом з напругою живлення від 10 В до 30 В. Номінальний перетин проводів шлейфа від 0,2 кв. мм до 1,5 кв. мм. Максимальний опір проводів шлейфа без урахування внесених елементів вказується в експлуатаційній документації на конкретний приймально-контрольний прилад.

9.9 Сповіщувач може застосовуватися з будь-яким ППКП з напругою в двопровідному ШС (10 ... 30) В, що фіксує тривожний стан при стрибкоподібному збільшенні струму в ланцюзі ШС на будь-яку величину з інтервалу (5 ... 20) мА. Опір кінцевого резистора береться з експлуатаційної документації на прилад, що застосовується.

Опір обмежувального резистору $R_{об}$ (Ом) розраховується за формулою

$$R_{об} = ((U_{шс} - 8,2) / I_{сп}) - 200,$$

де $U_{шс}$ (В) – значення напруги в шлейфі сигналізації;

$I_{сп}$ (А) – значення струму, який необхідний для виявлення тривожного стану приладом (вказано в експлуатаційній документації на прилад, що використовується);

200 – середнє значення струмовимірювального резистору, Ом.

9.9.1 Приклад розрахунку елементів для приладів «Варта-1» (вимірювальний резистор 160 Ом) для $U_{шс}=24$ В, $I_{сп}=6$ мА

$$R_{об} = ((24 - 8,2) / 0,006) - 160 = 2633 - 160 = 2473 \text{ Ом.}$$

Округляємо величину до стандартного значення 2,4 кОм.

9.9.2 Для деяких значень струмів спрацювання при різній напрузі в ШС можна скористатися даними таблиці 3.

Таблиця 3

Струм в режимі «Тривога» I _{тр} (мА)	R _{об} (Ом)	
	U _{шс} =12 В	U _{шс} =24 В
5	560	3000
6	430	2400
10	180	1300
15	51	910
20	0*	620

*– при I_{тр} більше ніж 20 мА допускається не встановлювати R_{об} при напрузі живлення ШС не більше ніж 12 В.

10 ПОРЯДОК РОБОТИ

10.1 Перевірити правильність монтажу всієї системи пожежної сигналізації на відповідність проектної та експлуатаційної документації на систему та її складові частини.

10.2 Встановити сповіщувач в розетку. Для цього необхідно поєднати виступи на корпусі сповіщувача з відповідними пазами розетки, після чого натиснути до упору і повернути за годинниковою стрілкою. Демонтаж проводити в зворотному порядку.

10.3 Подати напругу на шлейф пожежної сигналізації від приладу приймально-контрольного. При підключенні напруги живлення можливе короткочасне ввімкнення індикатора вбудованого пристрою оптичної сигналізації сповіщувача. Через 10 с після ввімкнення напруги живлення сповіщувач повинен перейти в черговий режим.

11 ТЕХНІЧНЕ ОБСЛУГОВУВАННЯ

11.1 Технічне обслуговування сповіщувача здійснюється відповідно до ДСТУ-Н СЕН/TS54-14:2009 «Системи пожежної сигналізації та оповіщення. Частина 14. Настанови щодо побудови, проектування, монтування, введення в експлуатацію, експлуатування і технічного обслуговування (СЕН / TS 54-14: 2004, IDT) ».

11.2 При обслуговуванні системи пожежної сигналізації регулярно, не рідше одного разу на 6 місяців, продувати сповіщувач протягом однієї хвилини з усіх сторін, використовуючи для цього пілосос або інший компресор з тиском (0,5-2) кг/кв. см.

12 ТРАНСПОРТУВАННЯ ТА ЗБЕРІГАННЯ

12.1 Транспортування в пакованні підприємства-виробника повинно проводитись у відповідності з вимогами ГОСТ 15150 та цього паспорта.

12.2 Сповіщувачі у пакованні підприємства-виробника дозволяється транспортувати на будь-яку відстань автомобільним і залізничним транспортом (в закритих транспортних засобах), авіаційним транспортом (в опалювальних

герметизованих відсіках), надводним транспортом (в закритих трюмах). Транспортування повинно здійснюватись у відповідності з правилами перевезень, що діють на кожному виді транспорту.

12.3 Умови транспортування повинні відповідати умовам ДСТУ 8281:2015 «Вироби електронної техніки. Вимоги до пакування, транспортування та методи випробування».

12.4 Розсташування і кріплення в транспортних засобах коробок зі сповіщувачами повинні забезпечувати їх стійке положення, виключати можливість зміщення і удари один об одного, а також об стінки транспортних засобів.

12.5 Умови зберігання сповіщувачів у пакуванні підприємства-виробника здійснювати з врахуванням вимог, визначених маніпуляційними знаками «КРИХКЕ-ОБЕРЕЖНО», «БЕРЕГТИ ВІД ВОЛОГИ».

12.6 Складування сповіщувачів у пакуванні виробника допускається у вигляді штабелів з урахуванням виконання вимог маніпуляційних знаків «ВЕРХ», «ШТАБЕЛЮВАННЯ ОБМЕЖЕНО».

12.7 Розміщення упакованих сповіщувачів на відстані менше ніж 0,5 м від джерел тепла забороняється.

12.8 В приміщеннях для зберігання сповіщувачів не повинно бути агресивних домішок (парів кислот, лугів, тощо), що викликають корозію.

12.9 Розпакування сповіщувачів, що транспортуються в холодний період, необхідно проводити в опалювальному приміщенні, попередньо витримавши їх в нерозпакованому вигляді в нормальних умовах протягом шести годин.

13 ІНФОРМАЦІЯ ПРО УТИЛІЗАЦІЮ

13.1 Після завершення терміну служби виробу або неможливості провести його ремонт, виріб необхідно демонтувати (зняти з устаткування) та утилізувати.

13.2 Виріб та його складові компоненти не належать до побутових відходів. Для утилізації виробу необхідно звернутися до спеціалізованих підприємств з утилізації продукції радіоелектронної промисловості.

14 ГАРАНТІЇ ВИРОБНИКА

14.1 Підприємство-виробник гарантує відповідність сповіщувача вимогам діючої технічної документації і цього паспорта при дотриманні споживачем правил та умов транспортування, зберігання і експлуатації, а також вимог до монтажу, наведених в експлуатаційній документації.

14.2 Гарантійний термін експлуатації 36 місяців з дня введення в експлуатацію, але не більше ніж 40 місяців з дня відвантаження підприємством-виробником.

14.3 Сповіщувачі, у яких під час гарантійного терміну експлуатації за умови дотримання правил експлуатації і монтажу буде виявлено невідповідність діючим технічним вимогам і паспорта, замінюються або ремонтуються підприємством-виробником.

14.4 Гарантійний термін зберігання сповіщувача у заводському пакуванні підприємства-виробника становить 12 місяців з дати виготовлення за умови дотримання правил зберігання.

14.5 Вимога (претензія) споживача (покупця) до виробника продукції (постачальника) щодо усунення виявлених недоліків (некомплектності) в наданій (реалізованій) йому продукції оформляється в письмовому вигляді з додаванням цього паспорта.

14.6 Претензія приймається (підтверджується), якщо недоліки (дефекти) в роботі виробу пов'язані конструктивно–технологічними вадами як самого виробу, так і його елементів.

Претензія відхиляється (не приймається), якщо недоліки в роботі виробу пов'язані з його неправильною експлуатацією чи не підтверджуються взагалі.

14.7 Забороняється будь-яке втручання в схему або конструкцію сповіщувача. При порушенні даної вимоги гарантії та відповідальність виробника втрачають силу.

14.8 За будь-яку шкоду, викликану порушенням правил експлуатації та перевірки, експлуатацією несправних сповіщувачів або неправильно виконаним монтажем, підприємство-виробник відповідальності не несе.

ПІДПРИЄМСТВО-ВИРОБНИК

ТДВ «СКБ «ЕЛЕКТРОНМАШ»

вул. Головна, 265Б, м.Чернівці,

Україна 58018

тел. (+38) 0372 55 04 29, факс (+38) 0372 58 10 64

e-mail: spau@chelmash.com.ua

<http://www.chelmash.com.ua>

Версія 003

15.09.2024

