

ТДВ «СКБ «ЕЛЕКТРОНМАШ»




СПОВІЩУВАЧ ПОЖЕЖНИЙ ТЕПЛОВИЙ  
ВИБУХОЗАХИЩЕНИЙ

«ИПК-9-Ex»

Паспорт  
АКПИ.425238.002-18ПС



	<p>ПІДПРИЄМСТВО-ВИРОБНИК ТДВ «СКБ «ЕЛЕКТРОНМАШ» вул. Головна, 265Б, м. Чернівці, Україна 58018 тел. (+38) 0372 55 04 29, (+38) 0372 58 10 99; факс (+38) 0372 58 10 64; e-mail: spau@chelmash.com.ua <a href="http://www.chelmash.com.ua">http://www.chelmash.com.ua</a> Версія 002 25.05.2025</p>	
---	--	--

## ЗМІСТ

1	Вступ	3
2	Відомості про сертифікацію	3
3	Призначення виробу	3
4	Технічні характеристики	5
5	Комплектність	7
6	Маркування	7
7	Будова і робота виробу	8
8	Заходи безпеки	10
9	Підготовка виробу до роботи	11
10	Монтаж і підключення виробу	12
11	Порядок роботи	14
12	Технічне обслуговування	15
13	Транспортування та зберігання	15
14	Відомості про утилізацію	16
15	Гарантії виробника	16
16	Свідоцтво про приймання	18
17	Свідоцтво про пакування	18

## 1 ВСТУП

1.1 Паспорт призначений для вивчення будови, роботи і правил експлуатації сповіщувача пожежного теплового вибухозахищеного «ИПК-9-Ex» (далі за текстом – сповіщувач пожежний «ИПК-9-Ex»).

1.2 У документі прийняті наступні скорочення:

ВШС - вибухозахищений шлейф сигналізації;

ЗПОС - зовнішній пристрій оптичної сигналізації;

ППКП – прилад приймально-контрольний пожежний.

## 2 ВІДОМОСТІ ПРО СЕРТИФІКАЦІЮ

2.1 Сповіщувачі пожежні «ИПК-9-Ex» відповідають вимогам ДСТУ EN 54-5:2003 Системи пожежної сигналізації – Частина 5. Сповіщувачі пожежні теплові точкові (EN 54-5:2000 (IDT)).

2.2 Сповіщувачі пожежні «ИПК-9-Ex» відповідають вимогам Технічного регламенту обладнання та захисних систем, призначених для використання в потенційно вибухонебезпечних середовищах (постанова КМУ від 28 грудня 2016 року №1055). Сертифікат експертизи типу № СЦ 20.0588 (видання 1) від 07.05.2025.

2.3 Система управління якістю на підприємстві-виробнику сертифікована відповідно до вимог стандарту ISO 9001: 2015.

2.4 Копії сертифікатів розміщені на сайті <http://www.chelmash.com.ua>.

## 3 ПРИЗНАЧЕННЯ ВИРОБУ

3.1 Сповіщувач пожежний «ИПК-9-Ex» з рівнем вибухозахисту "ib", "Іскробезпечне електричне коло", згідно з ДСТУ EN 60079-0:2019 і ДСТУ EN 60079-11:2017, має маркування вибухозахисту II 2G Ex ib IIB T4 Gb, встановлюється у вибухонебезпечних зонах і призначений для виявлення загорянь в закритих приміщеннях будівель і споруд, що супроводжуються виділенням тепла.

3.2 Область застосування сповіщувачів - вибухонебезпечні зони 1 або 2 приміщень і зовнішніх установок підприємств, де можуть утворюватися вибухонебезпечні суміші горючих газів з повітрям, що відносяться категорій ПА, ПВ і температурним групам Т4 згідно гл.4 ПУЕ (НПАОП 40.1-32-01 "Правила будови електроустановок. Електрообладнання спеціальних установок" та іншим нормативним актам з охорони праці та промислової безпеки, що регламентують застосування електрообладнання у вибухонебезпечних зонах.

3.3 Сповіщувач призначений для цілодобової безперервної роботи в закритих приміщеннях наземних стаціонарних об'єктів в системах пожежної сигналізації з приладами приймально-контрольними «Варта-1» та «Варта-Адрес» виробництва ТДВ «СКБ «ЕЛЕКТРОНМАШ», а також для роботи з іншими сертифікованими приймально-контрольними приладами. Сповіщувач встановлюється в ВШС тільки з бар'єром іскрозахисту «БИЗ» на якому повинна бути виконана маркування вибухозахисту II (2)G [Ex ib Gb] ПВ.

3.4 Робочі умови експлуатації:

- температура навколишнього повітря від мінус 10°C до 50°C;
- відносна вологість навколишнього повітря 95% при температурі 35°C;
- атмосферний тиск від 84 кПа до 107 кПа.

Сповіщувачі повинні підключатися до іскробезпечних кіл обладнання, яке забезпечує іскробезпечність сповіщувачів (бар'єри іскрозахисту, іскробезпечні джерела живлення, іскробезпечні перетворювачі), виконане відповідно до вимог ДСТУ EN 60079-11 та пройшло необхідні процедури оцінки відповідності згідно з вимогами Технічного регламенту (постанова КМУ від 28 грудня 2016 № 1055). Рівень вибухозахисту (EPL) і група такого обладнання повинні бути не нижче тих, що мають сповіщувачі. Крім того іскробезпечні параметри такого устаткування, з урахуванням електричних параметрів лінії зв'язку, не повинні порушувати іскробезпечність.

## 4 ТЕХНІЧНІ ХАРАКТЕРИСТИКИ

4.1 Основні технічні дані сповіщувача наведені в таблиці 1.

Таблиця 1

Найменування технічної характеристики	Значення параметра	Примітки
1. Номінальна температура спрацювання	$(62\pm 8)^{\circ}\text{C}$	Сповіщувач відповідає класу А2 згідно EN54-5
2. Час технічної готовності, с, не більше	10	
3. Напруга живлення, В	від 10 до 30	
4. Струм споживання, мА, не більше	0,1	в черговому режимі
5. Максимально допустимий струм сповіщувача в режимі «Тривога», мА	25	див. розділ 10
6. Величина опору обмежувального резистора	відповідно до схем підключення і таблиці 2	при напрузі живлення більше 12 В
<b>Параметри іскробезпеки сповіщувача</b>		
1. Максимальна вхідна напруга $U_i$ , В	33	
2. Максимальний вхідний струм $I_i$ , мА	30	
3. Максимальна внутрішня індуктивність $L_i$ , мкГн	10	
4. Максимальна внутрішня ємність $C_i$ , пФ	100	
5. Максимальна вхідна потужність $P_i$ , Вт	1	

4.2 Вихідний електричний сигнал спрацювання сповіщувача «Тривога» формується:

- безконтактним способом, забезпечуючи дискретне (стрибкоподібне) зменшення внутрішнього опору сповіщувача, при цьому струм, що протікає через сповіщувач повинен обмежуватися зовнішнім резистором ( $R_{об}$ ) на рівні не більше ніж 25 мА;

4.3 Спрацювання сповіщувача підтверджується безперервним світінням вбудованого світлодіодного індикатора червоного кольору світіння.

4.4 Період спалахів вбудованого індикатора в черговому режимі роботи сповіщувача близько однієї секунди.

4.5 Сповіщувач забезпечує підключення «ЗПОС» і зберігає працездатність при короткому замиканні виходу «ЗПОС». Струм короткого замикання виходу «ЗПОС» не більше ніж 15 мА, напруга на виході «ЗПОС» щодо мінуса живлення не менше ніж 4,2 В.

4.6 Вихідний сигнал спрацювання сповіщувача зберігається при одноразових та періодичних перериваннях його електроживлення тривалістю не більше ніж 100 мс при частоті повторення імпульсів переривання електроживлення не більше ніж 1,5 Гц.

4.7 Сповіщувач не має хибних спрацювань при одноразових та періодичних перериваннях його електроживлення тривалістю не більше ніж 100 мс при частоті повторення імпульсів переривання електроживлення не більше ніж 1,5 Гц.

4.8 Вихідний сигнал спрацювання сповіщувача зберігається після закінчення впливу продуктів горіння. Повернення в черговий режим роботи проводиться відключенням електроживлення сповіщувача на час не менше ніж 3 секунди.

4.9 Сповіщувач витримує вплив напруги постійного струму зворотної полярності на виводи живлення напругою до 30 В, при цьому значення струму, що протікає через сповіщувач, не перевищує 5 мА.

4.10 Сповіщувачі стійкі до впливу на них електростатичного розряду, випромінюваних електромагнітних полів, кондуктивних радіозавад, короточасних перехідних імпульсних перешкод.

4.11 Сповіщувач стійкий при впливі вібрації з частотою від 10 Гц до 150 Гц з амплітудою зміщення 0,075 мм до частоти переходу 50 Гц і амплітудою прискорення 9,8 м / с<sup>2</sup> вище частоти переходу.

4.12 Габаритні розміри сповіщувача з розеткою, мм, не більше

діаметр 100,  
висота 50.

4.13 Вага сповіщувача с розеткою, кг, не більше 0,18.

4.14 Середнє напрацювання на відмову сповіщувача не менше 70000 годин.

4.15 Середній термін служби не менше ніж 10 років.

4.16 Площа, що захищається сповіщувачем - згідно ДБН В.2.5-56:2014 "Системи протипожежного захисту".

## 5 КОМПЛЕКТНІСТЬ

Позначення	Найменування	Кількість, шт.	Примітки
1.	Сповіщувач пожежний тепловий вибухозахищений «ИПК-9-Ех»		Згідно розділу 17
2. АКПИ.425238.002-18ПС	Сповіщувач пожежний тепловий вибухозахищений «ИПК-9-Ех». Паспорт	1	При груповому постачанні один паспорт на пакування
<i>Комплект приладдя</i>			
3. АКПИ.425921.001	Комплект монтажних частин		для встановлення на підвісній стелі; за окремим замовленням.

**Примітка.** Основний вид пакування при поставці сповіщувачів - по 25 шт. в картонній коробці. Додаткові види пакування - 20, 15, 10 і 5 шт. в картонній коробці.

## 6 МАРКУВАННЯ

Маркування сповіщувача містить відомості, передбачені ДСТУ EN 60079-0, і включає:

- 1) маркування по вибухозахисту - II 2G Ex ib IIB T4 Gb;
- 2) ступінь захисту оболонки за ІЕС 60529 - IP40;
- 3) іскробезпечні параметри сповіщувача:

1.Максимальна вихідна напруга $U_i$ , В	33
2.Максимальний вихідний струм $I_i$ , мА	30
3.Максимальна внутрішня індуктивність $L_i$ , мкГн	10
4.Максимальна внутрішня ємність $C_i$ , пФ	100
5. Максимальна вхідна потужність $P_i$ , Вт	1

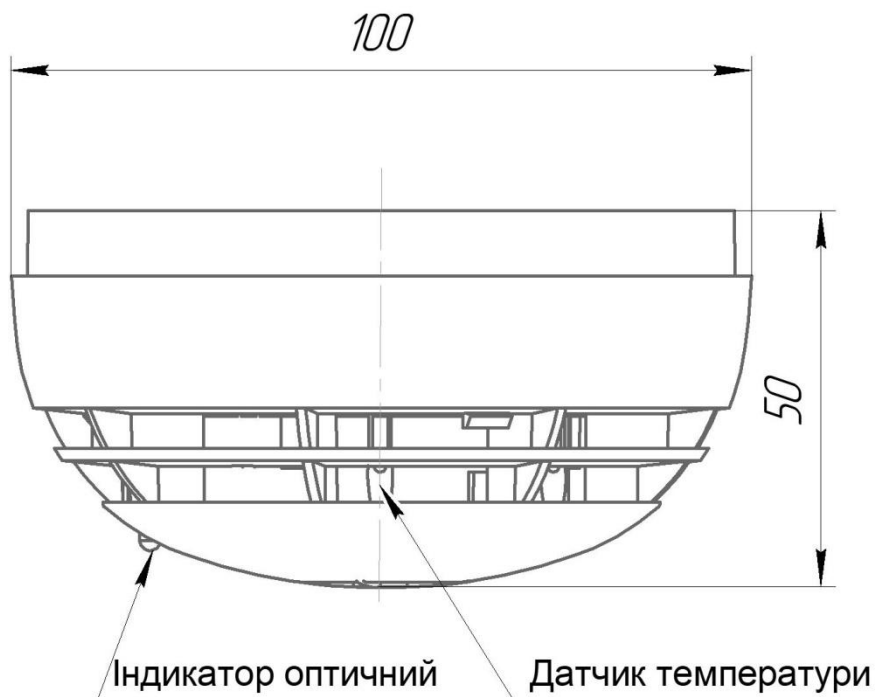
- 4) діапазон температури навколишнього середовища  $-10^{\circ}\text{C} \leq T_a \leq +50^{\circ}\text{C}$ ;
- 5) знак відповідності технічним регламентам;
- 6) серійний номер виробу, дата виготовлення;
- 7) номер або знак органу з оцінки відповідності, номер сертифікату експертизи.

## 7 БУДОВА І РОБОТА ВИРОБУ

7.1 Сповіщувач представляє собою автоматичний пристрій, що здійснює електричну і оптичну сигналізацію про перевищення температури навколишнього повітря вище порогового значення в місці його встановлення.

7.2 Конструктивно сповіщувач складається з блоку сповіщувача пожежного та розетки.

7.3 Загальний вигляд сповіщувача наведено на малюнку 1.



Малюнок 1– Загальний вигляд сповіщувача

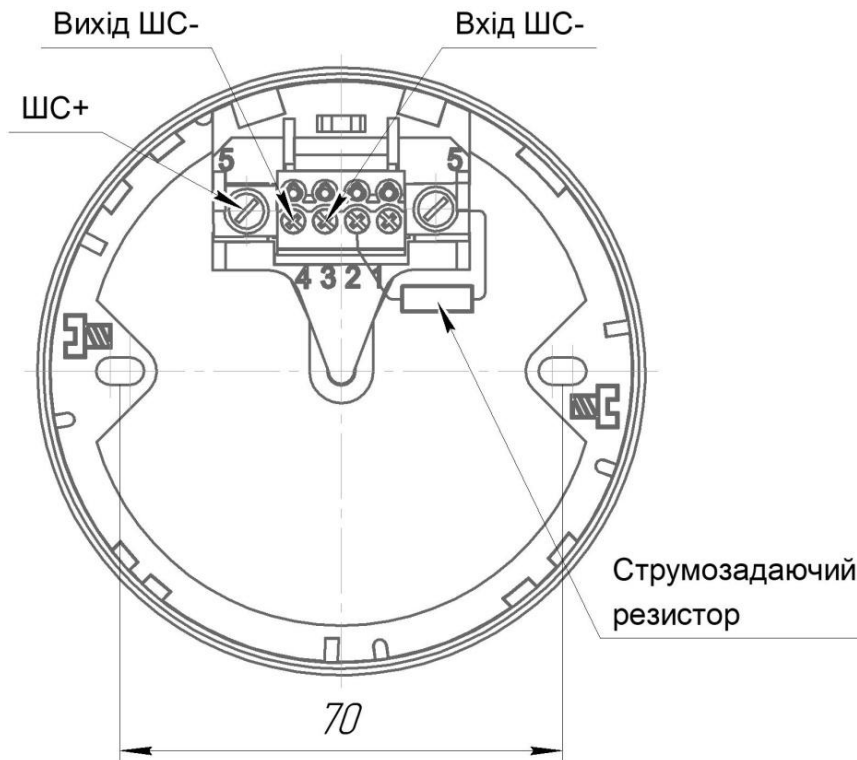
На корпусі блоку сповіщувача розташований світловий індикатор режиму роботи сповіщувача (світлодіод червоного кольору світіння).

При роботі сповіщувача в черговому режимі індикатор спалахує близько одного разу на секунду, при переході сповіщувача в режим «Тривога» індикатор світиться безперервно.

7.4 Блок сповіщувача з'єднується з розеткою чотирма контактами.

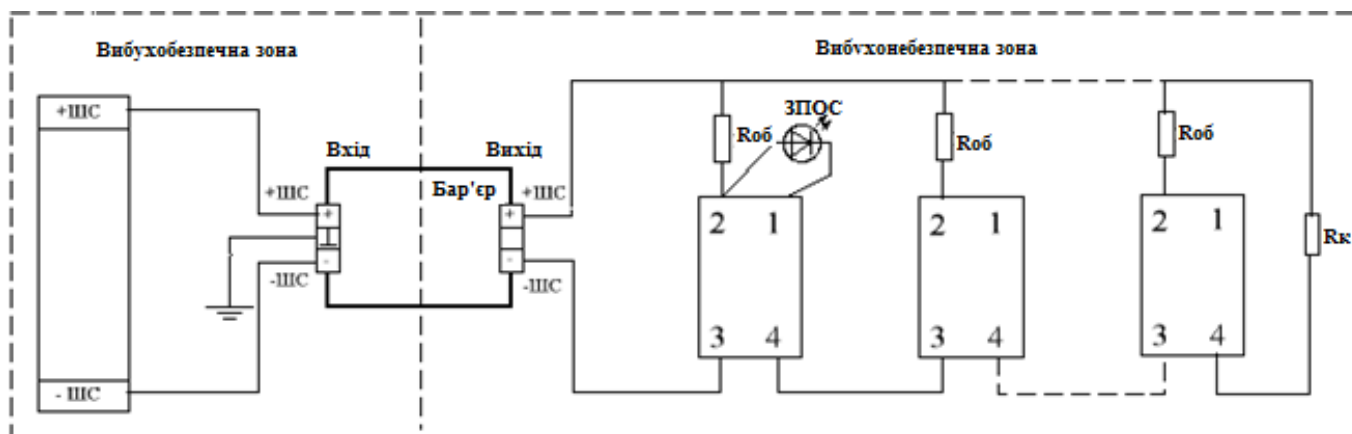
Розташування і призначення контактів розетки для сповіщувачів з безконтактним виходом наведено на малюнку 2.

На корпуси усіх сповіщувачів нанесено антистатичне покриття, що запобігає накопичуванню електростатичного заряду.



Малюнок 2– Розетка сповіщувача. Загальний вигляд та розташування контактів

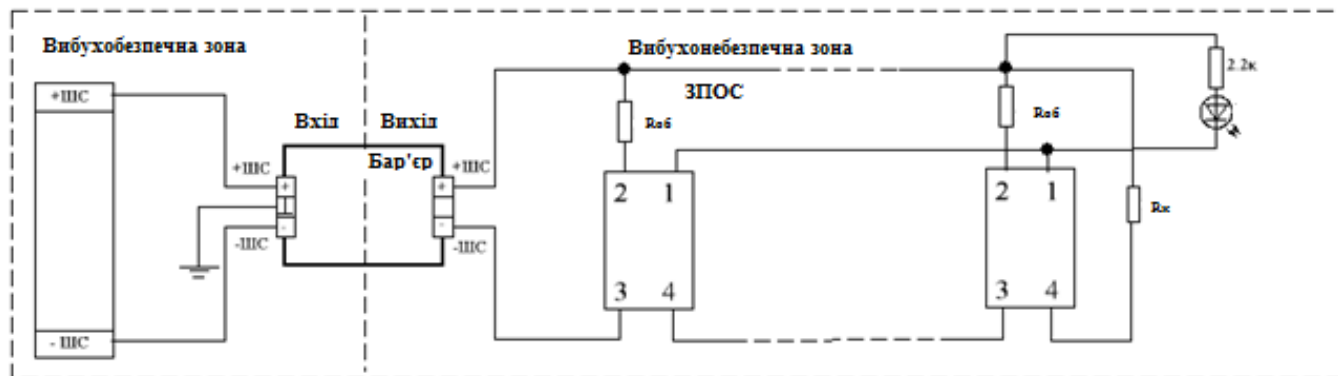
7.5 Схема підключення сповіщувачів в двопровідний шлейф пожежної сигналізації наведена на малюнку 3.



Роб – обмежуючий резистор,  
 Рк – кінцевий резистор.  
 ЗПОС підключається при необхідності.

Малюнок 3 – Схема підключення сповіщувачів двопровідним шлейфом з напругою живлення 24 В до приймально-контрольного приладу.

7.6 Схема виведення групового сигналу ЗПОС для сповіщувачів, включених в один двопровідний шлейф пожежної сигналізації, наведена на малюнку 4.



Малюнок 4 – Схема підключення ЗПОС для групи сповіщувачів, що включені в один шлейф

## 8 ЗАХОДИ БЕЗПЕКИ

8.1 Конструкція сповіщувача відповідає загальним вимогам безпеки згідно ДСТУ 7237.

8.2 Сповіщувач за способом захисту людини від ураження електричним струмом задовольняє вимогам III класу.

8.3 Конструкція сповіщувача забезпечує його пожежну безпеку при експлуатації.

### 8.4 Забезпечення іскробезпеки

8.4.1 Компоненти, що забезпечують іскробезпечність, завантажені не більше 2/3 від допустимих значень напруги, струму і потужності. Згадані компоненти заліті компаундом з товщиною покриття не менше 0,7 мм. Друкований і навісний монтаж, розділові відстані (шляхи витоку та електричні зазори) відповідають вимогам ДСТУ EN 60079-11.

8.4.2 Іскробезпека вхідних електричних ланцюгів сповіщувачів досягається шляхом обмеження струму і напруги в цих ланцюгах до безпечних значень допомогою їх застосування з бар'єрами іскрозахисту «БІЗ».

Внутрішня індуктивність і електрична ємність сповіщувачів обмежені до безпечних значень.

Для виключення впливу на іскробезпечність конденсаторів електричної схеми, паралельно з такими конденсаторами включені дублюючі діоди Зенера.

Температура нагріву сповіщувачів не перевищує допустимої температури для температурного класу T4 згідно ДСТУ EN 60079-0.

8.4.3 При монтажі та експлуатації сповіщувачів слід керуватися гл.4 ПУЕ (НПАОП 40.1-32-01 "Правила улаштування електроустановок.

Електрообладнання спеціальних установок"), «Правилами технічної експлуатації електроустановок споживачів», «Правилами техніки безпеки при експлуатації електроустановок споживачів» та іншими нормативними документами, які регламентують застосування електрообладнання у вибухонебезпечних зонах.

8.5 Правила безпеки при контролі параметрів і експлуатації сповіщувача повинні відповідати вимогам "Правил технічної експлуатації електроустановок споживачів", "Правил техніки безпеки при експлуатації електроустановок споживачів" і вимогам ДНАОП0.001.21 "Правил безпечної експлуатації електроустановок споживачів".

8.6 Монтажні роботи зі сповіщувачем дозволяється проводити електроінструментом з робочою напругою не вище ніж 42 В та потужністю не більше ніж 40 Вт, що має справну ізоляцію струмоведучих ланцюгів від корпусу електроінструменту.

8.7 Правила пожежної безпеки при виконанні робіт з приладом повинні відповідати НАПБА.01.001 «Правила пожежної безпеки в Україні».

8.8 При встановленні, заміні та знятті сповіщувача необхідно дотримуватися правил роботи на висоті.

8.9 На корпус сповіщувача нанесено покриття для запобігання накопичення електростатичного заряду, тому необхідно уникати дій, які здатні пошкодити дане покриття.

## **9 ПІДГОТОВКА ВИРОБУ ДО РОБОТИ**

9.1 При проектуванні розміщення та при експлуатації сповіщувача необхідно керуватися ДБН В.2.5-56:2014 "Системи протипожежного захисту".

9.2 Після отримання сповіщувача необхідно розпакувати його і перевірити комплектність згідно розділу 5 цього паспорту. Якщо сповіщувач перед розкриттям пакування знаходився в умовах негативних температур, зробити витримку його у пакуванні при кімнатній температурі не менше чотирьох годин.

9.3 Провести зовнішній огляд сповіщувача, переконатися у відсутності видимих механічних пошкоджень (тріщин, сколів, вм'ятин, тощо). У разі, якщо сповіщувач пошкоджений при транспортуванні, скласти акт і в термін до 5-ти днів сповістити письмово про це підприємство-постачальник.

#### 9.4 Перевірка працездатності сповіщувача перед встановленням

9.4.1 Перевірку працездатності сповіщувача можна проводити від джерела постійного струму напругою від 10 В до 16 В, що забезпечує вихідний струм не менше ніж 20 мА.

9.4.2 При відключеному (вимкненому) джерелі живлення підключити

- до третього контакту розетки "мінус" джерела живлення;
- до другого контакту розетки "плюс" джерела живлення через струмообмежувальний резистор 270 Ом.



**УВАГА! Не допускається включення сповіщувачів в ВШС з напругою вище ніж 12 В без струмообмежувального резистора !!!**

9.4.3 Встановити сповіщувач в розетку.

9.4.4 Подати живлення на сповіщувачі і витримати не менше ніж 10 секунд.

9.4.5 Індикатор сповіщувача повинен спалахувати з періодом близько однієї секунди, що свідчить про знаходження сповіщувача в черговому режимі.

9.4.6 За необхідності, для перевірки функціонування сповіщувача, направити на термочутливий елемент потік нагрітого повітря, наприклад, від фена, і дочекатися переходу сповіщувача в режим «Тривога». При цьому світлодіод на корпусі сповіщувача почне світитися безперервно.



**УВАГА! Температура потоку повітря не повинна перевищувати 90°C, щоб уникнути пошкодження елементів конструкції сповіщувача.**

9.4.7 Відключити живлення на час не менше ніж 3 секунди.

9.4.8 Подати живлення на сповіщувачі та витримати не менше ніж 10 секунд. Сповіщувач повинен перейти в черговий режим.

## 10 МОНТАЖ І ПІДКЛЮЧЕННЯ ВИРОБУ

10.1 Роботи з монтажу сповіщувачів повинні бути виконані відповідно до проєктної документації, стандартів, будівельних норм і правил та відповідно до експлуатаційної документації на сповіщувачі і прилади приймально-контрольні, з якими сповіщувач буде з'єднаний шлейфом сигналізації.

10.2 Не рекомендується встановлювати сповіщувачі у місцях, де можливе виділення газів, парів і аерозолів, тощо, здатних викликати корозію.

10.3 При проведенні ремонтних робіт в приміщеннях, де встановлені сповіщувачі, має бути забезпечений захист їх від будівельних матеріалів (побілка, фарба, цементний пил, тощо).

10.4 Встановлення сповіщувача на підвісній стелі проводиться за допомогою монтажного комплекту, що поставляється за окремим замовленням, відповідно до інструкції АКПИ.425238.001ІМ.

10.5 Встановлення сповіщувача:

- розмітити місця встановлення дюбелів згідно малюнка 2;
- в просвердлені по розмітці отвори встановити дюбелі;
- закріпити розетку;
- підключити шлейф сигналізації до відповідних контактів розетки згідно схем, наведених в розділі 7.

10.6 Розетка сповіщувача підключається до приладів приймально-контрольних двопровідним або чотирипровідним (не рекомендується) шлейфом з напругою живлення від 10 В до 30 В. Номінальний перетин проводів шлейфа від 0,2 кв. мм до 1,5 кв. мм. Максимальний опір проводів шлейфа без урахування внесених елементів вказується в експлуатаційній документації на конкретний приймально-контрольний прилад.

10.7 Сповіщувач може застосовуватися тільки з бар'єром іскрозахисту «БИЗ» та з будь-яким ППКП з напругою живлення ВШС від 10 В до 30 В, який фіксує тривожний стан при стрибкоподібному збільшенні струму в ланцюзі ВШС на будь-яку величину з інтервалу (5 ... 20) мА. Опір кінцевого резистора береться з експлуатаційної документації на прилад, який використовується.

Опір обмежувального резистора  $R_{об}$  (Ом) розраховується за формулою

$$R_{об} = ((U_{вшс} - 8,2) / I_{ср}) - 200, \text{ де}$$

$U_{вшс}$  (В) - значення напруги в шлейфі сигналізації;

$I_{ср}$  (А) - значення струму, необхідного для виявлення тривожного стану приладом (вказано в експлуатаційній документації на прилад, який використовується);

200 - середнє значення струмовимірювального резистору  $R_{свр}$ , Ом.

10.7.1 Приклад розрахунку елементів для приладів «Варта-1» (вимірювальний резистор 160 Ом) для  $U_{вщс} = 24 \text{ В}$ ,  $I_{ср} = 6 \text{ мА}$

$$R_{об} = ((24-8,2) / 0,006) - 160 = 2633 - 160 = 2473 \text{ Ом.}$$

Округляємо величину до стандартного значення 2,4 кОм.



**УВАГА!!! Включення сповіщувачів "ИПК-9-Ех" в коло приймально-контрольних приладів з напругою живлення шлейфу (в черговому режимі) більше ніж 12 В допустимо тільки за умови обмеження струму в режимі "Тривога" на рівні не більше 25 мА і падіння напруги на сповіщувачі в режимі "Тривога" понад 12 В.**

10.7.2 Для деяких значень струмів спрацювання при різній напрузі в ВШС можна скористатися даними таблиці 2.

Таблиця 2

Струм в режимі «Тривога» $I_{тр}$ (мА)	$R_{об}$ (Ом)
	$U_{вщс}=24 \text{ В}$
5	3000
6	2400
10	1300
15	910
20	620

**Примітка.** При  $I_{тр}$  більше 20 мА допускається не встановлювати  $R_{об}$  при напрузі живлення ВШС не більше ніж 12 В.

## 11 ПОРЯДОК РОБОТИ

11.1 Перевірити правильність монтажу всієї системи пожежної сигналізації на відповідність проєктної та експлуатаційної документації на систему та її складові частини.

11.2 Встановити сповіщувач в розетку. Для цього поєднати виїмки на корпусі сповіщувача з відповідними пазами розетки, після чого натиснути до упору і повернути за годинниковою стрілкою. Демонтаж проводити в зворотному порядку.

11.3 Подати напругу на шлейф пожежної сигналізації з приладу приймально-контрольного залежно від виконання сповіщувача. При підключенні напруги живлення можливе короточасне включення індикатора вбудованого пристрою оптичної сигналізації сповіщувача. Через 10 секунд після включення напруги живлення сповіщувач перейде в черговий режим.

## **12 ТЕХНІЧНЕ ОБСЛУГОВУВАННЯ**

12.1 При обслуговуванні системи пожежної сигналізації регулярно, не рідше одного разу на 6 місяців, для видалення пилу продути сповіщувач повітрям з усіх боків, використовуючи компресор з тиском (0,5 - 2) кг / кв. см або пілосос.

## **13 ТРАНСПОРТУВАННЯ ТА ЗБЕРІГАННЯ**

13.1 Транспортування сповіщувачів в упаковці підприємства-виробника повинно проводитися відповідно до вимог ДСТУ 8281:2015 «Вироби електронної техніки. Вимоги до пакування, транспортування та методи випробування» та цього паспорта.

13.2 Сповіщувачі у пакуванні підприємства-виробника дозволяється транспортувати на будь-яку відстань автомобільним і залізничним транспортом (в закритих транспортних засобах), авіаційним транспортом (в опалюваних герметизованих відсіках), водним транспортом (в закритих трюмах). Транспортування повинно здійснюватися відповідно до правил перевезень, що діють на кожному виді транспорту.

13.3 Умови транспортування повинні відповідати ДСТУ 8281:2015.

13.4 Розстановка і кріплення в транспортних засобах коробок з виробами повинні забезпечувати їх стійке положення, виключати можливість зміщення і удари один об одного, а також об стінки транспортних засобів.

13.5 Умови зберігання сповіщувачів у пакуванні підприємства-виробника здійснювати з урахуванням вимог, визначених маніпуляційними знаками «КРИХКЕ - ОБЕРЕЖНО», «БЕРЕГТИ ВІД ВОЛОГИ».

13.6 Складування сповіщувачів у пакованні виробника допускається у вигляді штабелів з урахуванням виконання вимог маніпуляційних знаків «ВЕРХ», «штабелювання ОБМЕЖЕНА».

13.7 Розміщення упакованих сповіщувачів на відстані менше ніж 0,5 м від джерел тепла забороняється.

13.8 У повітрі приміщення для зберігання сповіщувачів не повинно бути агресивних домішок (парів кислот, лугів, тощо), що викликають корозію.

13.9 Розпакування сповіщувачів, що транспортуються в холодний період, необхідно проводити в опалювальному приміщенні, попередньо витримавши їх в нерозпакованому вигляді в нормальних умовах протягом не менше ніж 4 години.

## **14 ВІДОМОСТІ ПРО УТИЛІЗАЦІЮ**

14.1 Після закінчення терміну служби виробу або неможливості провести його ремонт, виріб необхідно демонтувати (зняти з обладнання) та утилізувати.

14.2 Вироби та їх складові компоненти не належать до побутових відходів. Для утилізації виробів звернутися до спеціалізованих підприємств з утилізації продукції радіоелектронної промисловості.

## **15 ГАРАНТІЇ ВИРОБНИКА**

15.1 Підприємство-виробник гарантує відповідність сповіщувача вимогам діючої технічної документації та цього паспорта при дотриманні споживачем правил і умов транспортування, зберігання та експлуатації, а також вимог до монтажу, наведених в експлуатаційній документації.

15.2 Гарантійний термін експлуатації 36 місяців з дня введення в експлуатацію, але не більше ніж 40 місяців з дня відвантаження підприємством-виробником. Гарантійний термін зберігання сповіщувача в заводському пакованні підприємства-виробника 18 місяців з дати виготовлення за умови дотримання правил зберігання.

15.3 Сповіщувачі, у яких під час гарантійного терміну експлуатації за умови дотримання правил експлуатації і монтажу буде виявлена невідповідність вимогам діючої технічної документації та даного паспорта, замінюються або ремонтуються підприємством-виробником.

15.4. Вимога (претензія) споживача (покупця) до виробника продукції (постачальнику) про усунення виявлених недоліків (дефектів і (або) некомплектність) в поставленій (проданій) йому продукції, оформляється у вигляді заяви, листа, іншого документа з додаванням цього паспорта.

15.5 Претензія приймається (визнається), якщо невідповідність викликана конструктивно-технологічними недоліками, дефектами виробу та комплектуючих його елементів. Претензія відхиляється, якщо невідповідність пов'язана з неправильною експлуатацією або якщо при додатковому дослідженні дефекти не підтверджуються.

15.6 Забороняється будь-яке втручання в схему або конструкцію сповіщувача. При порушенні цієї вимоги гарантії та відповідальність виробника втрачають силу.

15.7 За будь-яку шкоду, викликану порушенням правил експлуатації та перевірки, експлуатацією несправних сповіщувачів або неправильно виконаним монтажем, підприємство-виробник відповідальності не несе.

## 16 СВИДОЦТВО ПРО ПРИЙМАННЯ

Сповіщувачі пожежні «ИПК-9-Ех» заводські номери \_\_\_\_\_

виготовлені та прийняті відповідно до діючої технічної документації та визнані придатними для експлуатації.

Дата виготовлення \_\_\_\_\_ Відповідальний за приймання \_\_\_\_\_ М.П.  
(місяць, рік)

\*Відмітка про повторну перевірку \_\_\_\_\_ М. П.  
(місяць, рік)

**\*Примітка. Виріб, у якого вийшов термін гарантійного зберігання в заводському пакуванні підприємства-виробника (12 місяців з дати виготовлення) за умови дотримання правил зберігання, повторно перевіряється перед відвантаженням.**

## 17 СВИДОЦТВО ПРО ПАКУВАННЯ

Сповіщувачі пожежні «ИПК-9-Ех» заводські номери \_\_\_\_\_

упаковані відповідно до вимог, передбачених діючою технічною документацією.

Дата пакування \_\_\_\_\_ Пакувальник \_\_\_\_\_  
(місяць, рік) (підпис)

**ПІДПРИЄМСТВО-ВИРОБНИК**  
**ТДВ «СКБ «ЕЛЕКТРОНМАШ»**  
вул. Головна, 265Б, м.Чернівці,  
Україна 58018  
тел. (+38) 0372 55 04 29, (+38) 0372 58 10 99;  
факс (+38) 0372 58 10 64;  
e-mail: spau@chelmash.com.ua  
<http://www.chelmash.com.ua>  
Версія 002  
25.05.2025

