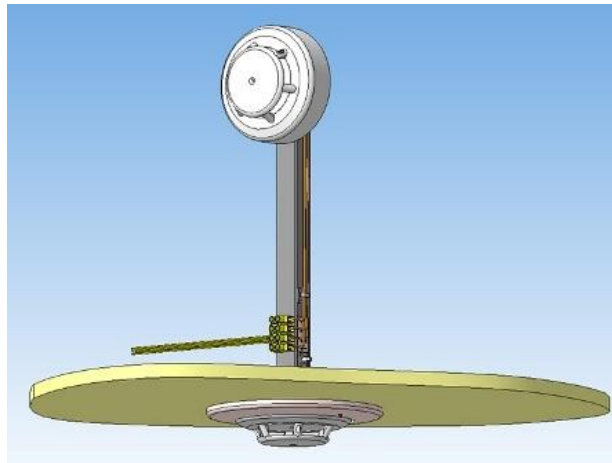


ОДО «СКБ «ЭЛЕКТРОНМАШ»



КОМПЛЕКТ МОНТАЖНЫХ ЧАСТЕЙ ПОЖАРНОГО ИЗВЕЩАТЕЛЯ ДЛЯ ЗАПОТОЛОЧНОГО ПРОСТРАНСТВА

Инструкция по монтажу
АКПИ.425921.004ИМЗ



ПРЕДПРИЯТИЕ-ИЗГОТОВИТЕЛЬ

ОДО «СКБ «ЭЛЕКТРОНМАШ»
ул. Головна, 265Б, 58018 м. Черновцы, Украина
тел. (+38) 03722 550429, факс (+38) 03722 581064
e-mail: spau@chelmash.com.ua; <http://www.chelmash.com.ua>

Версия 001
25.08.2023



1 НАЗНАЧЕНИЕ

1.1 Настоящая инструкция устанавливает порядок выполнения работ по монтажу и установке за подвесные потолки извещателей пожарных дымовых серии ИПК и ИПК-ПРЕМЬЕР производства ОДО «СКБ «ЭЛЕКТРОНМАШ» с использованием монтажного комплекта для запотолочного пространства АКПИ.425921.004.

1.2 Перед выполнением работ необходимо изучить эту инструкцию, а также паспорт извещателя пожарного дымового ИПК-8 АКПИ.425238.002ПС9.

2 РАБОЧИЕ ТЕХНИЧЕСКИЕ ХАРАКТЕРИСТИКИ

2.1 Рабочие условия эксплуатации:

- температура окружающего воздуха от минус 10°C до 40°C;
- относительная влажность воздуха от 35% до 95% при температуре 35°C;
- атмосферное давление воздуха от 84 кПа до 107 кПа.

2.2 Конструкция изделия отвечает общим требованиям безопасности.

2.3 Конструкция изделия обеспечивает его пожаробезопасность при эксплуатации.

3 ТРЕБОВАНИЯ БЕЗОПАСНОСТИ

3.1 Монтажные работы разрешается производить электроинструментом с рабочим напряжением не более 42 В, мощностью не более 40 Вт, имеющим исправную изоляцию токоведущих цепей от корпуса электроинструмента.

3.2 При монтаже извещателя необходимо соблюдать правила работы на высоте.

4 КОМПЛЕКТНОСТЬ

№ п/п	Наименование	Кол-во единиц	Примечание
1.	Комплект монтажных частей пожарного извещателя для запотолочного пространства <i>в составе:</i>	1	1
	блок извещателя пожарного дымового ИПК-8	1	
	обойма с индикацией (светодиодом)	1	
	кронштейн с розеткой извещателя и соединителями X1 и X2	1	
	накладка-гайка	2	
	шуруп универсальный 3,5 x 25	4	
	шайба Ø4	2	
2.	Комплект монтажных частей пожарного извещателя для запотолочного пространства. Паспорт.	1	2
3.	Комплект монтажных частей пожарного извещателя для запотолочного пространства. Инструкция по монтажу АКПИ.425921.004ИМЗ	1	2
4.	Извещатель пожарный дымовой ИПК-8. Паспорт АКПИ.425238.002ПС9	1	2

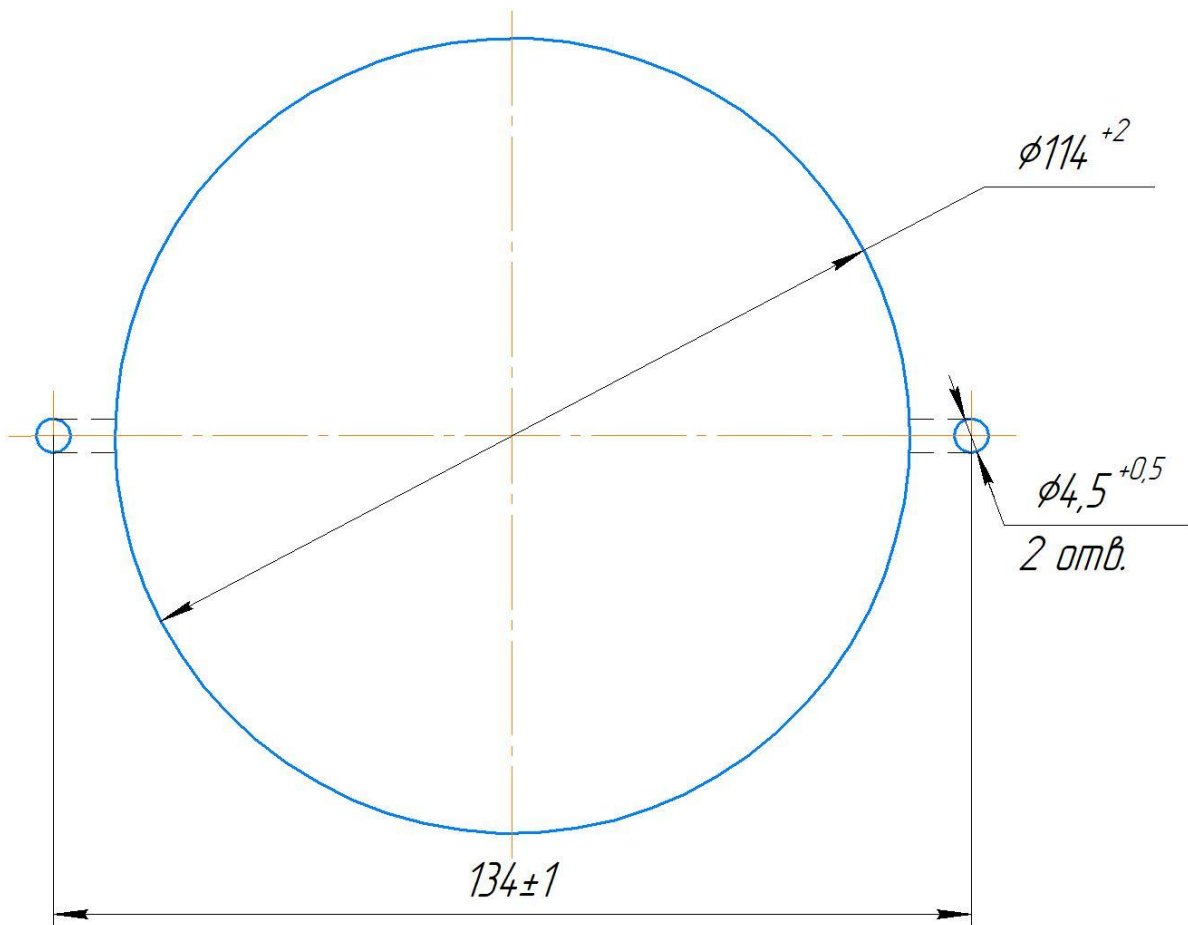
Примечания: 1. Количество единиц указано для одного монтажного комплекта.

2. На упаковку.

3. Кронштейн с розеткой извещателя изготавливается высотой 300, 500 и 600 мм, что оговаривается при заказе. Возможно изготовление кронштейна с высотой, отличной от предлагаемых (по условиям заказа).

4 ПОДГОТОВКА ИЗДЕЛИЯ К МОНТАЖУ

- 4.1 Проверить соответствие комплекта монтажных частей упаковочному листу.
- 4.2 Вырезать отверстия в подвесном потолке по разметке, приведенной на рисунке 1.
- 4.3 Установить в потолке накладки с шурупами универсальными, не завинчивая шурупы до упора, как показано на рисунке 2.



Примечание. Допускается выполнить 2 паза вместо отверстий $\phi 4,5$.

Рисунок 1 – Разметка отверстий крепления кронштейна

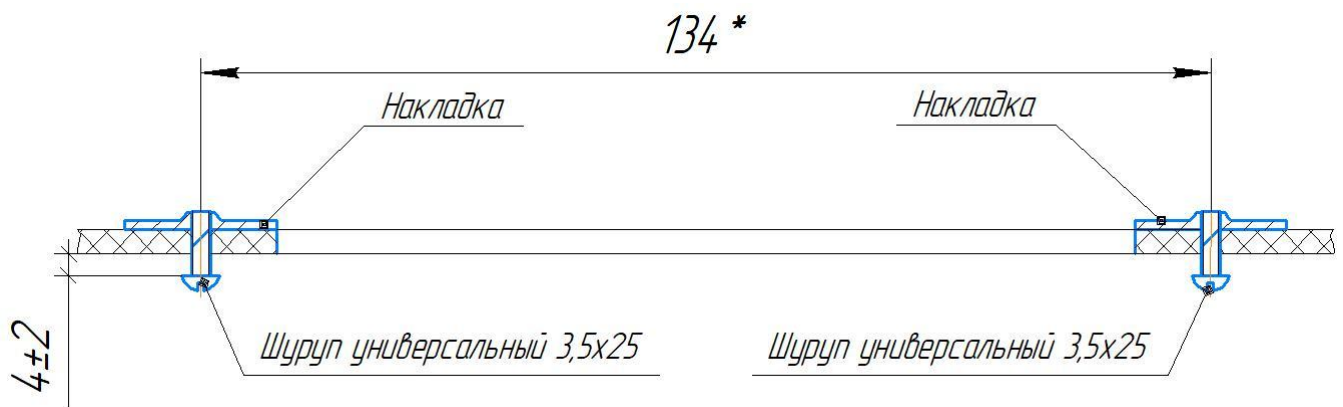


Рисунок 2 – Установка шурупов с накладками

4.4 До выполнения монтажа (для удобства выполнения электрических соединений) установить кронштейн вниз розеткой, не закрепляя шурупами, как показано на рисунке 3.

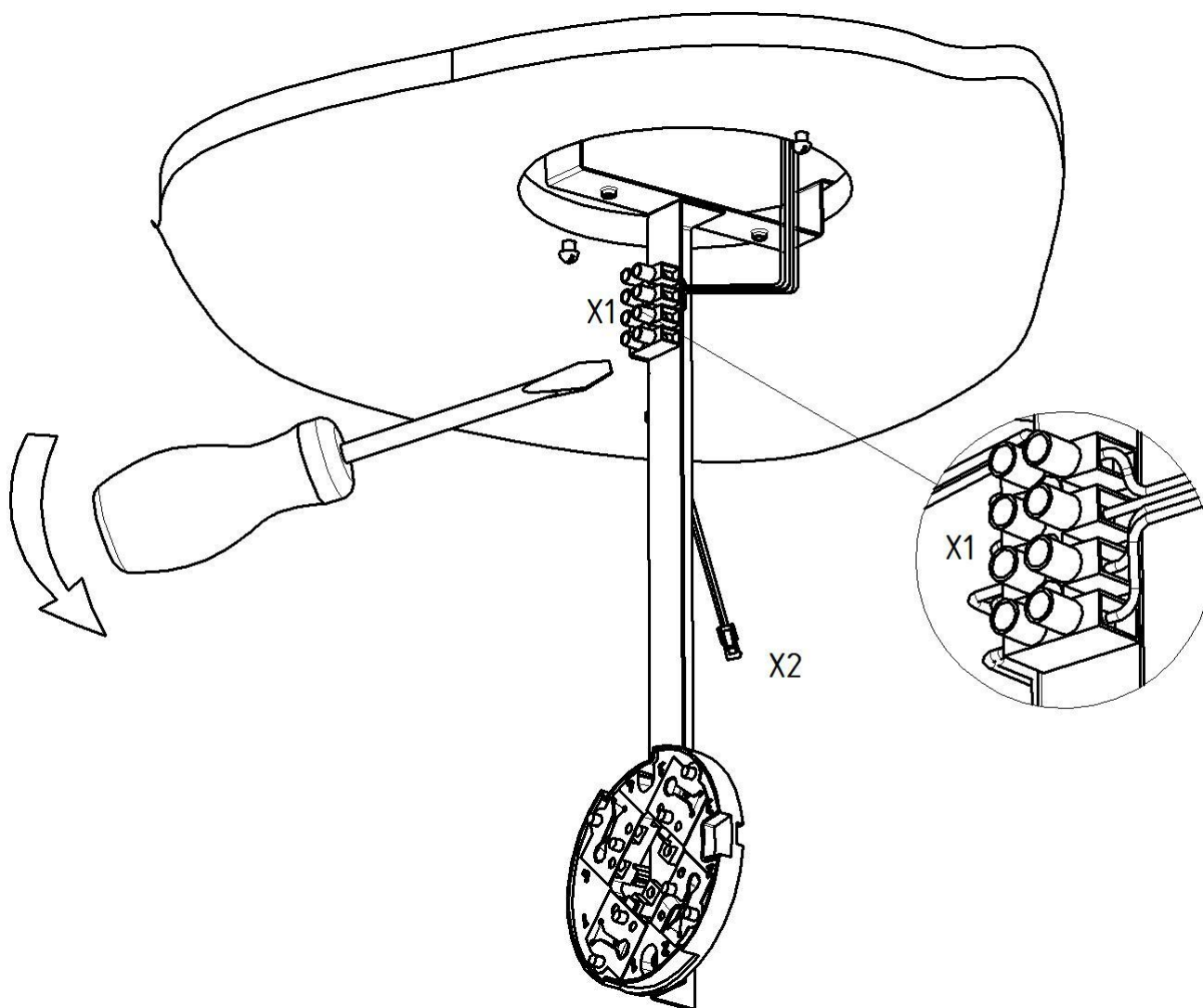


Рисунок 3 – Подключение шлейфа сигнализации к розетке извещателя запотолочного пространства

5 МОНТАЖ ИЗВЕЩАТЕЛЯ ДЛЯ КОНТРОЛЯ ЗАПОТОЛОЧНОГО ПРОСТРАНСТВА

5.1 Подключение розетки извещателя для контроля запотолочного пространства (ИПК-8) к шлейфу пожарной сигнализации производить через клеммную колодку X1 в соответствии с требованиями паспорта извещателя (смотри рисунок 3).

5.2 Подключить шлейф сигнализации к соответствующим контактам клеммной колодки X1 согласно схемам паспорта извещателя.

5.3 Установить блок извещателя ИПК-8 на розетку, для чего, совместив ключи розетки и блока, прижать блок извещателя к розетке и повернуть по часовой стрелке.

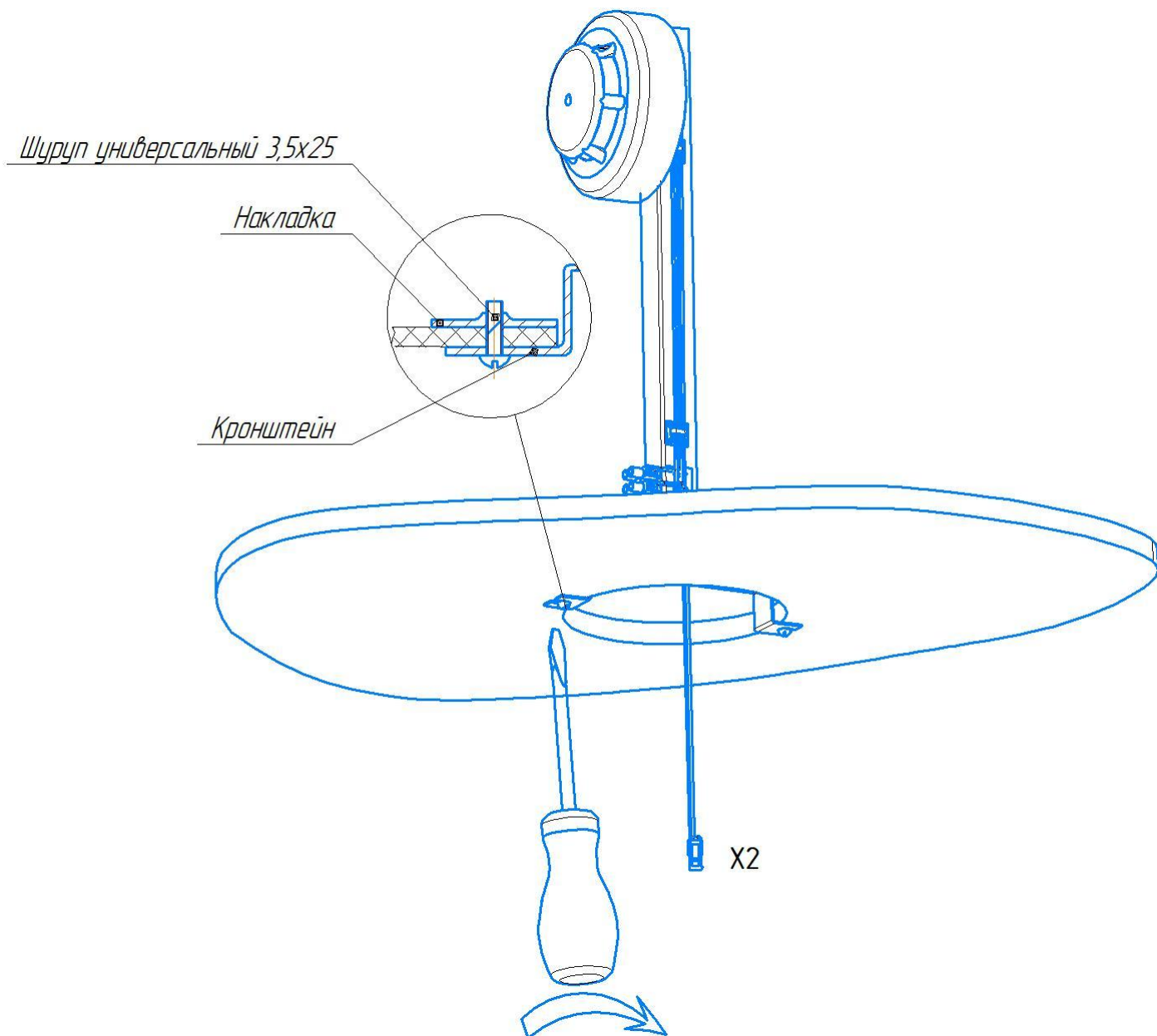


Рисунок 4 – Монтаж извещателя запотолочного пространства (ИПК-8)

5.4 Для дальнейшего монтажа необходимо извлечь из отверстия кронштейн с установленным на нем извещателем, развернуть его вверх розеткой в запотолочном пространстве и ввести пазы кронштейна под головки шурупов (смотри рисунок 2).

5.5 Закрепить кронштейн шурупами, предварительно продев в отверстие провод с розеткой X2, как показано на рисунке 4.

5.6 Произвести подключение внешнего устройства оптической сигнализации (ВУОС), соединив вилку обоймы с розеткой X2 (смотри рисунок 5).

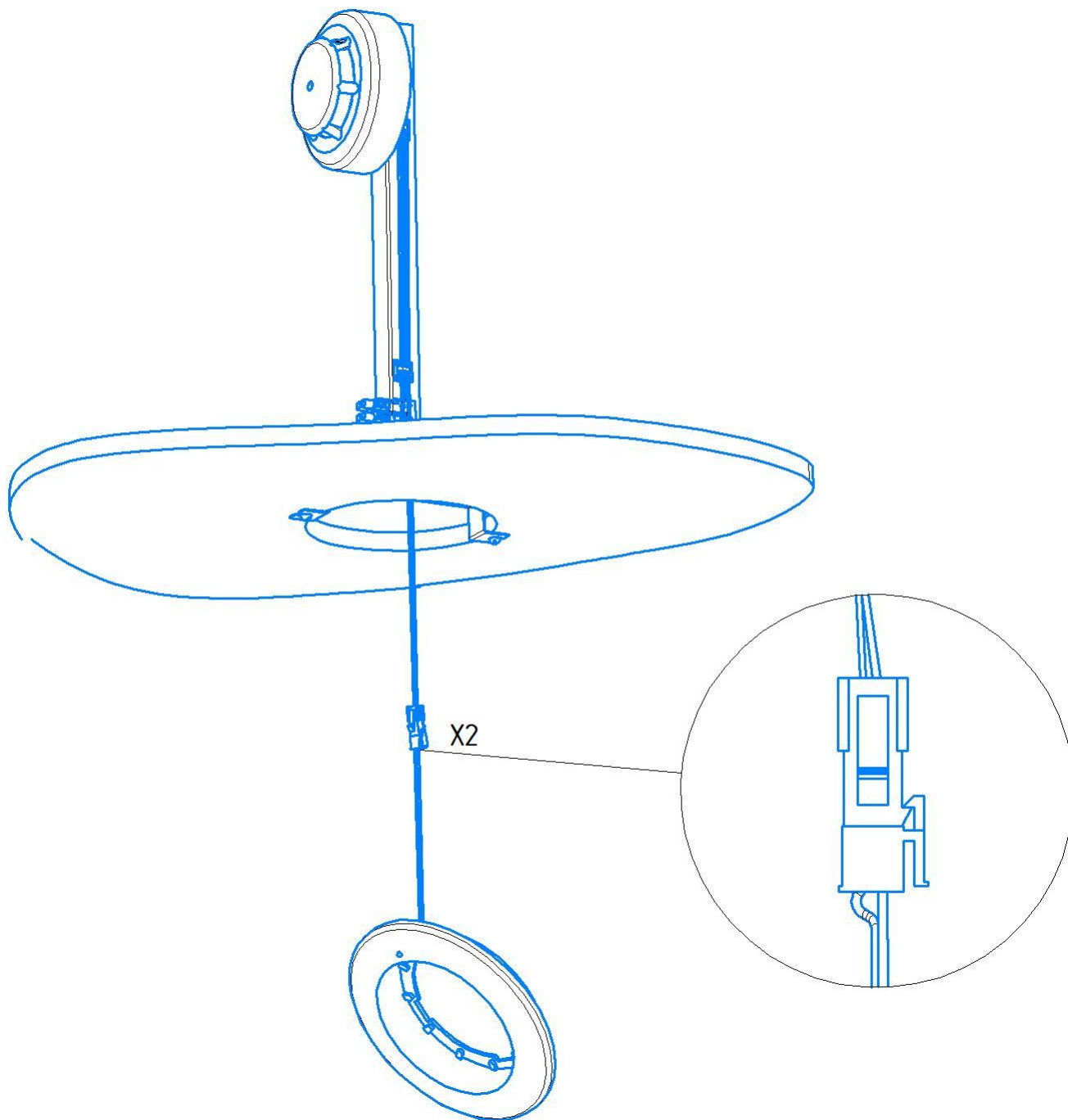


Рисунок 5 – Подключение внешнего устройства оптической сигнализации (ВУОС)

6 МОНТАЖ ИЗВЕЩАТЕЛЯ ДЛЯ КОНТРОЛЯ ПОМЕЩЕНИЯ

6.1 Подключить розетку извещателя к шлейфу пожарной сигнализации в соответствии с требованиям паспорта извещателя.

6.2 Разместить розетку в пазах обоймы и закрепить розетку с обоймой на кронштейне шурупами универсальными 3,5x25 с шайбами согласно рисунка 6.

6.3 Установить блок извещателя на розетку, для чего, совместив ключи розетки и блока, надавить блок извещателя к розетке и повернуть по часовой стрелке.

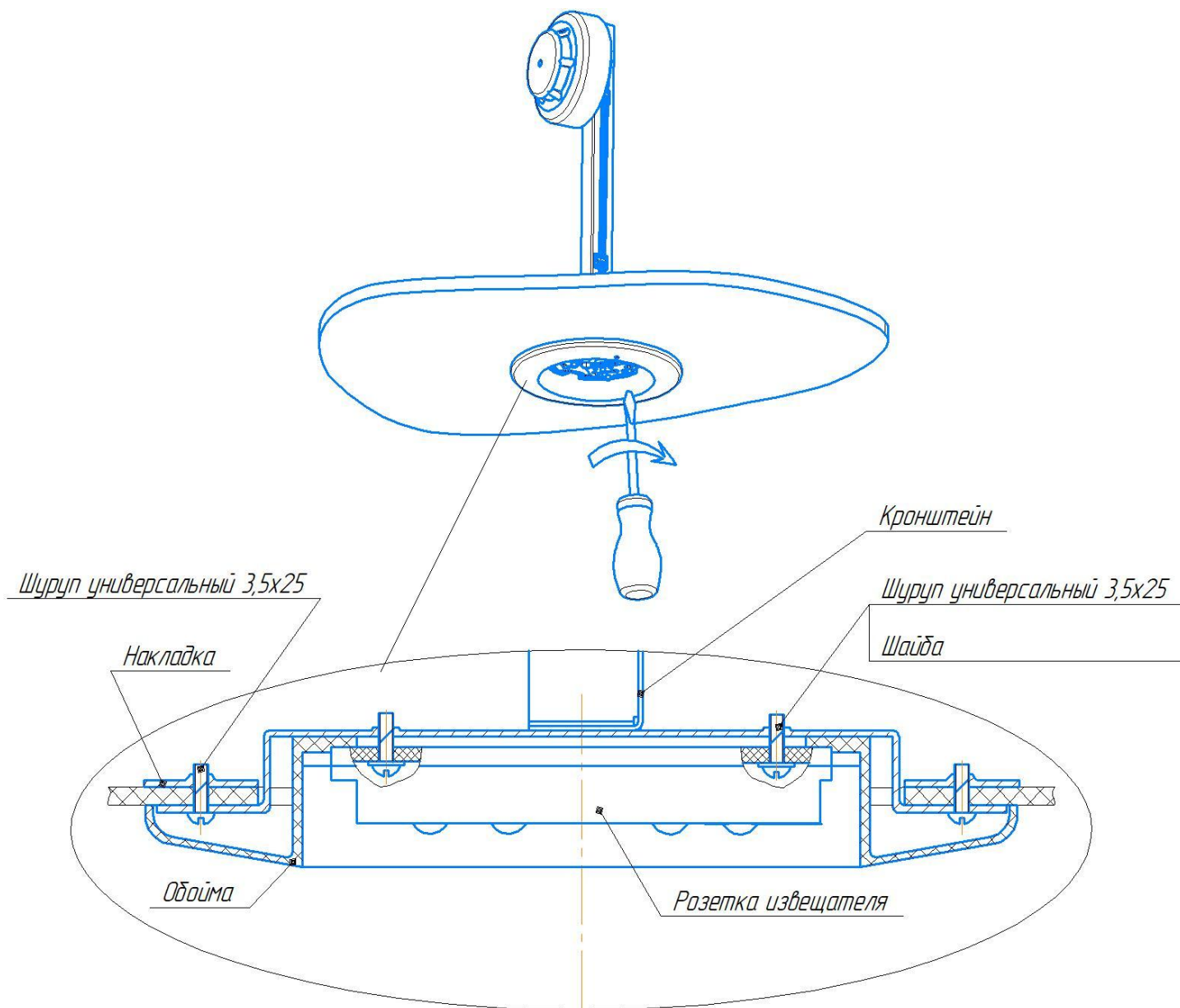


Рисунок 6 – Монтаж розетки извещателя для контроля помещения

ПРЕДПРИЯТИЕ-ИЗГОТОВИТЕЛЬ

ОДО «СКБ «ЭЛЕКТРОНМАШ»

ул. Головна, 265Б, 58018 м. Черновцы, Украина

тел. (+38) 03722 550429, факс (+38) 03722 581064

e-mail: spau@chelmash.com.ua; <http://www.chelmash.com.ua>

Версия 001

25.08.2023