

ОДО «СКБ ЭЛЕКТРОНМАШ»



ИЗВЕЩАТЕЛЬ ПОЖАРНЫЙ ДЫМОВОЙ  
«CV8»

Руководство по эксплуатации  
АКПИ.425238.015РЭ



ПРЕДПРИЯТИЕ-ИЗГОТОВИТЕЛЬ  
ОДО «СКБ «ЭЛЕКТРОНМАШ»  
ул. Головна, 265Б, г.Черновцы, Украина 58018  
тел./факс (+38) 0372 58 10 64;  
e-mail: [spau@chelmash.com.ua](mailto:spau@chelmash.com.ua); <http://www.chelmash.com.ua>

версия 001  
15.11.2025



## СОДЕРЖАНИЕ

1	СВЕДЕНИЯ О СЕРТИФИКАЦИИ	3
2	НАЗНАЧЕНИЕ ИЗДЕЛИЯ	3
3	ТЕХНИЧЕСКИЕ ХАРАКТЕРИСТИКИ	4
4	КОМПЛЕКТНОСТЬ	6
5	УСТРОЙСТВО И РАБОТА ИЗДЕЛИЯ	7
6	МЕРЫ БЕЗОПАСНОСТИ	10
7	ПОДГОТОВКА ИЗДЕЛИЯ К РАБОТЕ	10
8	МОНТАЖ И ПОДКЛЮЧЕНИЕ ИЗДЕЛИЯ	12
9	ПОРЯДОК РАБОТЫ	16
10	ТЕХНИЧЕСКОЕ ОБСЛУЖИВАНИЕ	17
11	ТРАНСПОРТИРОВАНИЕ И ХРАНЕНИЕ	17
12	СВЕДЕНИЯ ОБ УТИЛИЗАЦИИ	18
13	ГАРАНТИИ ИЗГОТОВИТЕЛЯ	18

Руководство по эксплуатации предназначено для изучения устройства, работы и правил эксплуатации извещателя пожарного дымового «CV8» (далее по тексту – извещатель).

В документе приняты следующие сокращения:

ВУОС – внешнее устройство оптической сигнализации;

ППКП– прибор приемно-контрольный пожарный;

ШС – шлейф сигнализации.

## 1 СВЕДЕНИЯ О СЕРТИФИКАЦИИ

1.1 Извещатель пожарный дымовой «CV8» соответствует требованиям ДСТУ EN 54-7:2004 СИСТЕМИ ПОЖЕЖНОЇ СИГНАЛІЗАЦІЇ – Частина 7. Сповіщувачі пожежні димові точкові розсіяного світла, пропущеного світла або іонізаційні (EN 54-7:2000, IDT).

1.2 Система управления качеством на предприятии-изготовителе сертифицирована на соответствие требованиям стандарта ISO 9001:2015.

1.3 Извещатель отвечает условиям Технического регламента по электромагнитной совместимости оборудования.

## 2 НАЗНАЧЕНИЕ ИЗДЕЛИЯ

2.1 Извещатель пожарный дымовой «CV8» предназначен для обнаружения загораний в закрытых помещениях зданий и сооружений, сопровождающихся появлением дыма.

2.2 Извещатель пожарный дымовой «CV8» предназначен для работы с сертифицированными приборами приемно-контрольными пожарными, соответствующими требованиям EN 54-2:1997 «Fire detection and fire alarm systems - Part 2: Control and indicating equipment».

2.3 Рабочие условия эксплуатации:

- температура окружающего воздуха от минус 10°C до 50°C;
- относительная влажность окружающего воздуха от 35% до 95% при температуре 35°C;
- атмосферное давление от 84 кПа до 107 кПа.

2.4 Степень защиты оболочки извещателя IP40 по IEC 60529.

2.5 Режим работы извещателя круглосуточный непрерывный.

### 3 ТЕХНИЧЕСКИЕ ХАРАКТЕРИСТИКИ

3.1 Основные технические данные извещателя приведены в таблице 1.

Таблица 1

Наименование технической характеристики	Значение параметра		Примечание
1. Чувствительность, дБ/м	от 0,05 до 0,2		
2. Инерционность срабатывания от устройства проверки на срабатывание, с, не более	5		
3. Время технической готовности, с, не более	10		
4. Напряжение питания, В	от 10 до 30		
5. Ток потребления, мА, не более	0,1		в дежурном режиме
6. Максимально допустимый ток извещателя в режиме «Тревога», мА	23		см. раздел 8
7. Величина сопротивления ограничительного резистора	в соответствии со схемами подключения и табл. 2		при напряжении питания более 12 В

3.2 Выходной сигнал срабатывания извещателя формируется:

- бесконтактным способом, обеспечивая дискретное (скачкообразное) изменение внутреннего сопротивления, при этом протекающий через извещатель ток должен быть ограничен внешним резистором ( $R_{ог}$ ) на уровне 20 мА;
- контактным способом – замыканием или размыканием контактов встроенного реле.

3.3 Срабатывание извещателя подтверждается непрерывным свечением встроенного индикатора.

3.4 Ток короткого замыкания выхода для подключения внешнего устройства оптической сигнализации (ВУОС) не более 13 мА, напряжение на выходе ВУОС относительно минуса питания не более 4,2 В. Извещатель сохраняет работоспособность при коротком замыкании выхода ВУОС.

3.5 Выходной сигнал срабатывания извещателя сохраняется при кратковременных однократных и периодических прерываниях его электропитания длительностью не более 100 мс при частоте повторения импульсов прерывания электропитания, Гц, не более 1,5.

3.6 Извещатель не имеет ложных срабатываний при кратковременных однократных и периодических прерываниях его электропитания длительностью не более 100 мс при частоте повторения импульсов прерывания электропитания не более 1,5 Гц.

3.7 Выходной сигнал срабатывания извещателя сохраняется после окончания воздействия продуктов горения. Возврат в дежурный режим работы проводится отключением электропитания извещателя на время не менее чем 3 секунды.

3.8 Извещатель выдерживает воздействие на выводы питания напряжения постоянного тока обратной полярности до 30 В, при этом обратный ток не превышает 5 мкА.

3.9 Извещатели устойчивы к воздействию вибрации с частотой от 10 Гц до 150 Гц с амплитудой смещения 0,075 мм до частоты перехода 50 Гц и амплитудой ускорения  $9,8 \text{ м/с}^2$  выше частоты перехода.

3.10 Выполнение извещателя приведены в таблице 2.

Таблица 2

Наименование исполнения	Описание	Включение в шлейф	
		2-проводный	4-проводный
CV8	дымовой точечный рассеянного света	да	нет
CV8/1	дымовой точечный рассеянного света с релейным нормально замкнутым выходом (НЗ)	нет	да
CV8/2	дымовой точечный рассеянного света с релейным нормально разомкнутым (НР) выходом	нет	да

3.11 Габаритные размеры извещателя с розеткой, мм, не более

– диаметр 100,  
– высота 51.

3.12 Масса извещателя с розеткой, кг, не более 0,17.

3.13 Средняя наработка на отказ извещателя не менее 70000 часов.

3.14 Средний срок службы не менее 10 лет.

3.15 Площадь, защищаемая извещателем, согласно ДБН В.2.5-56:2014 «Системы противопожарной защиты».

#### 4 КОМПЛЕКТНОСТЬ

Обозначение	Наименование	Количество, шт.	Примечание
АКПИ.425238.002	Извещатель пожарный дымовой CV8		Выполнение CV8 определяется записью в графе «Количество», заполненной при упаковке
АКПИ.425238.002-01	Извещатель пожарный дымовой CV8/1		
АКПИ.425238.002-02	Извещатель пожарный дымовой CV8/2		
<i>Комплект принадлежностей</i>			
АКПИ.425921.001	Комплект монтажных частей для установки на подвесные потолки		Для установки на подвесные потолки. Поставляется по отдельному заказу в отдельной упаковке.
АКПИ. 425921.010	Комплект монтажных частей пожарного извещателя CV запотолочного		Для установки на подвесные потолки в запотолочном пространстве. Поставляется по отдельному заказу в отдельной упаковке.
АКПИ.725237.003	Колпачок защитный		Поставляется с каждым извещателем
	Тестовый щуп	2	на упаковку
АКПИ.425238.015ПС	Паспорт	1	При групповой поставке один паспорт на упаковку

**Примечание.** Основной вид упаковки при поставке извещателей – по 25 шт.  
в картонной коробке. Дополнительные виды упаковки – 20, 15, 10 и 5 шт.  
в картонной коробке.

## 5 УСТРОЙСТВО И РАБОТА ИЗДЕЛИЯ

5.1 Извещатель представляет собой автоматическое оптоэлектронное устройство, осуществляющее электрическую и оптическую сигнализацию о превышении порогового значения плотности дыма в месте его установки.

5.2 Конструктивно извещатель состоит из блока извещателя пожарного и розетки.

5.3 Общий вид извещателя приведен на рис. 1.



Рисунок 1 – Общий вид извещателя

На корпусе блока извещателя расположен световой индикатор режима работы извещателя (светодиод красного цвета свечения). В центре корпуса находится проверочное отверстие для тестового щупа.

При работе извещателя в дежурном режиме индикатор вспыхивает один раз в секунду, при переходе извещателя в режим «Тревога» индикатор светится непрерывно.

Блок извещателя соединяется с розеткой четырьмя контактами.

5.4 Расположение и назначение контактов розетки для извещателей с безрелейным выходом показано на рисунке 2, с релейным выходом – на рисунке 3.

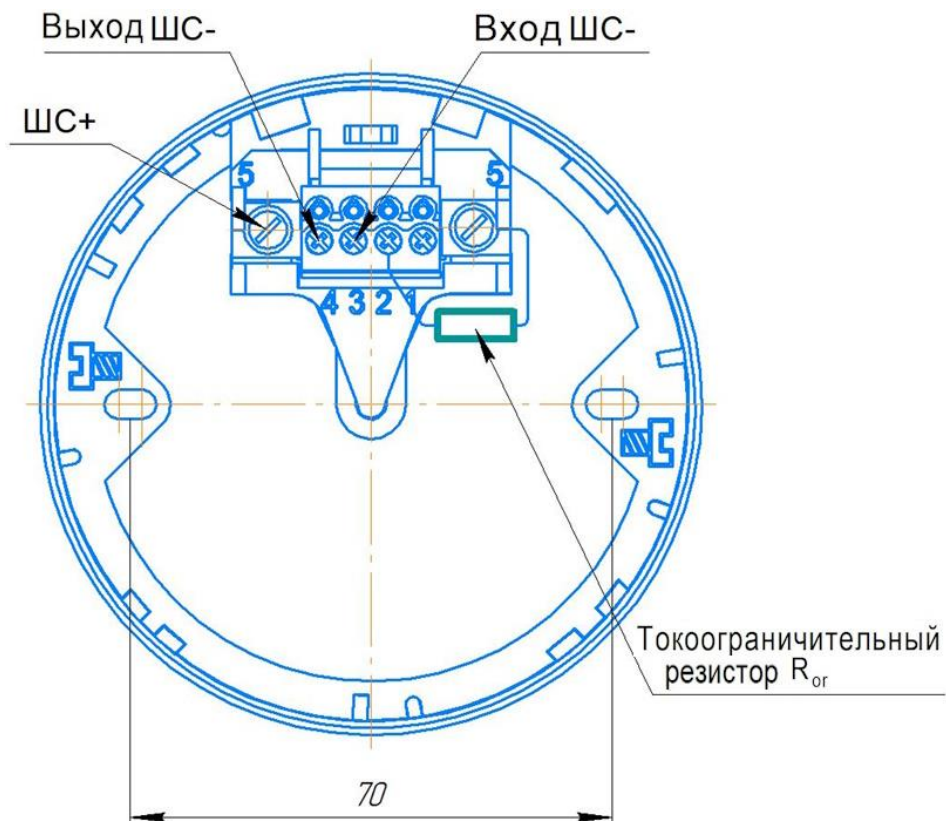


Рисунок 2 – Розетка извещателя. Общий вид, размеры и расположение контактов.  
Расположение и назначение контактов розетки для извещателей с бесконтактным выходом

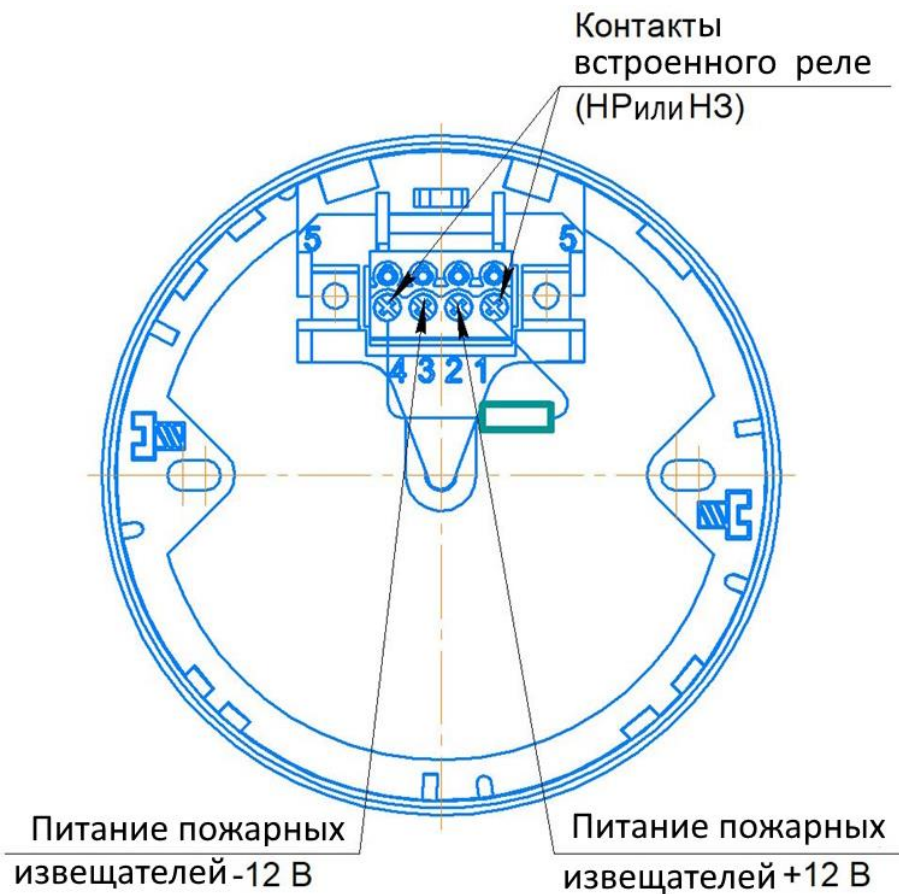
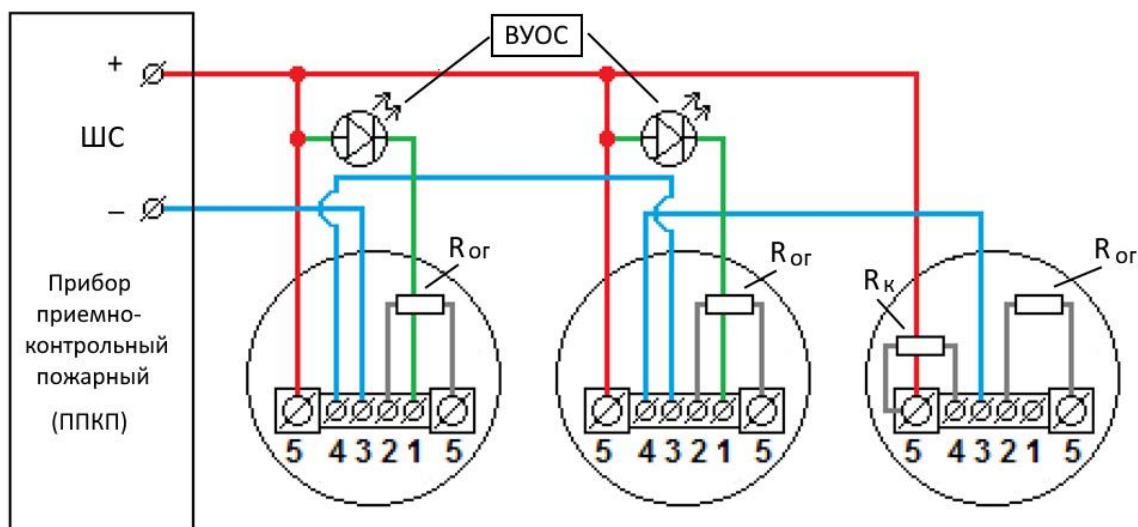


Рисунок 3 – Назначение контактов для извещателя с релейным выходом

5.5 Схема подключения извещателей в двухпроводный шлейф пожарной сигнализации приведена на рис. 4.

Нагрузкой выхода ВУОС (контакт 1) могут служить светодиоды (типа АЛ307КМ или аналогичного) или входы управления твердотельного реле (типа КР293КП5Б, КР293КП1Б или аналогичного).



$R_{ог}$  – токоограничительный резистор (величина зависит от тока, необходимого для обнаружения тревожного состояния);

$R_{к}$  – окончательный резистор (берется из эксплуатационной документации на применяемый ППКП);

Рисунок 4 – Схема подключения извещателей двухпроводным шлейфом с напряжением питания 24 В к приемно-контрольному прибору. ВУОС подключается при необходимости.

5.6 Схема вывода группового сигнала ВУОС для извещателей, включенных в один шлейф пожарной сигнализации, приведена на рис. 5.

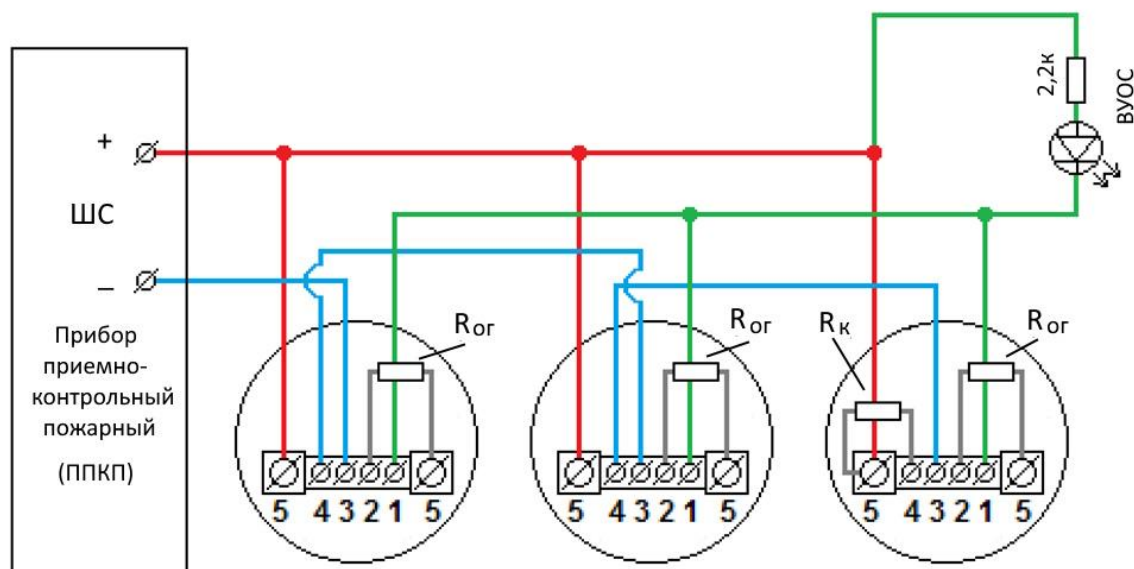


Рисунок 5 – Схема подключения ВУОС для группы извещателей, включенных в один шлейф.

## 6 МЕРЫ БЕЗОПАСНОСТИ

6.1 Конструкция извещателя соответствует общим требованиям безопасности .

6.2 Конструкция извещателя обеспечивает его пожарную безопасность при эксплуатации.

6.3 При установке, замене и снятии извещателя необходимо соблюдать правила работы на высоте.

## 7 ПОДГОТОВКА ИЗДЕЛИЯ К РАБОТЕ

7.1 После получения извещателя необходимо распаковать его и проверить комплектность на соответствие разделу «КОМПЛЕКТНОСТЬ» паспорта. Если извещатель перед вскрытием упаковки находился в условиях отрицательных температур, произвести выдержку его в упаковке при комнатной температуре не менее шести часов.

7.2 Произвести внешний осмотр извещателя, убедиться в отсутствии видимых механических повреждений (трещин, сколов, прочее). В случае повреждения извещателя при транспортировании известить предприятие-поставщик об обнаруженном несоответствии.

7.3 Проверка работоспособности извещателя

7.3.1 Проверку работоспособности извещателя проводить от источника постоянного тока напряжением (10–16) В, обеспечивающим выходной ток не менее 20 мА.

7.3.2 При отключенном (выключенном) источнике питания подключить:

- «минус» источника питания к контакту 3 розетки;
- «плюс» источника питания к контакту 2 розетки через токоограничительный резистор  $R_{ог}$  270 Ом.



**ВНИМАНИЕ!**

**ВКЛЮЧЕНИЕ ИЗВЕЩАТЕЛЕЙ**

**БЕЗ ТОКООГРАНИЧИТЕЛЬНОГО РЕЗИСТОРА**

**В ШЛЕЙФ СИГНАЛИЗАЦИИ С НАПРЯЖЕНИЕМ ВЫШЕ 12 В**

**НЕ ДОПУСКАЕТСЯ !!!**

Установить извещатель в розетку. Для этого совместить выемки на корпусе извещателя с соответствующими пазами розетки, после чего нажать до упора и повернуть по часовой стрелке.

Демонтаж проводить в обратном порядке.

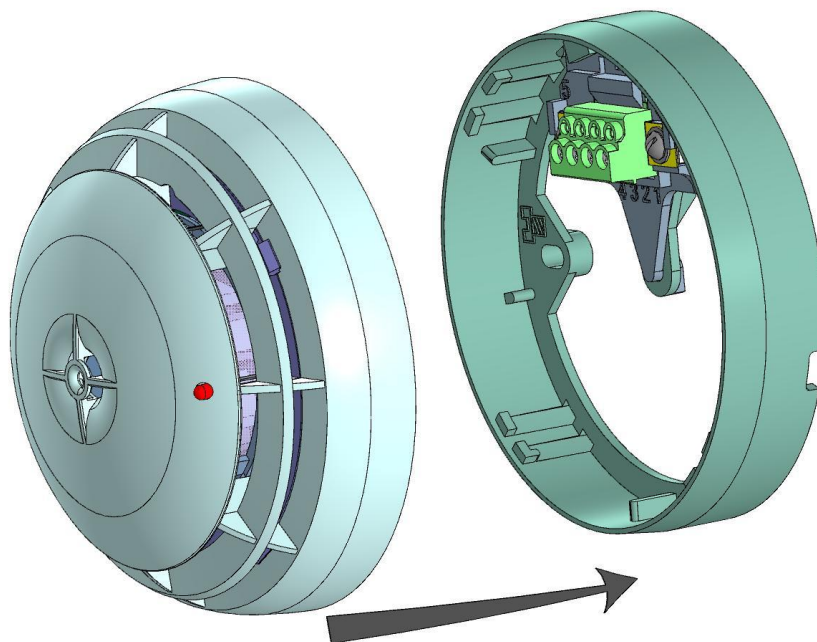


Рисунок 6 – Установка извещателя в розетку.

7.3.3 Подать питание на извещатель и выдержать не менее 10 секунд.

7.3.4 Кратковременные вспышки индикатора извещателя с частотой около 1 Гц свидетельствуют о том, что извещатель находится в дежурном режиме.

7.3.5 Установить тестовый щуп в проверочное отверстие и удерживать не менее чем 6 секунд.

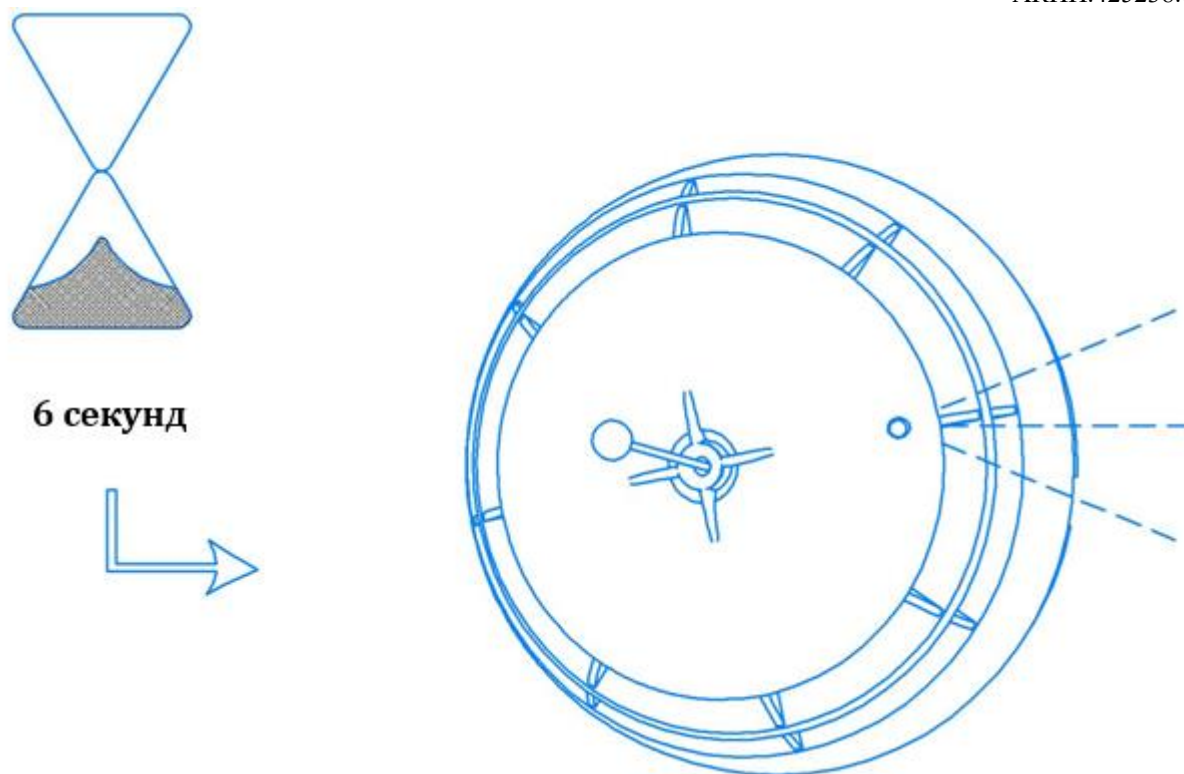


Рисунок 7 – Установка тестового щупа в тестовое отверстие извещателя

7.3.6 По истечении времени не более чем 5 секунд извещатель должен перейти в режим «Тревога», должен непрерывно светиться индикатор извещателя.

7.3.7 Отключить питание на время не менее чем 3 секунды.

7.3.8 Подать питание на извещатель и выдержать не менее чем 10 секунд.

7.3.9 Извещатель должен перейти в дежурный режим.

## 8 МОНТАЖ И ПОДКЛЮЧЕНИЕ ИЗДЕЛИЯ

8.1 Работы по монтажу извещателей на объекте контроля должны быть выполнены в соответствии с проектной документацией, стандартами, строительными нормами и правилами и в соответствии с эксплуатационной документацией на извещатель и приборы приемно-контрольные, с которыми извещатель будет соединен шлейфом сигнализации.

8.2 Не рекомендуется устанавливать извещатель в местах, где возможно выделение газов, паров и аэрозолей, способных вызвать коррозию.

8.3 При проведении ремонтных работ в помещениях, где установлены извещатели, должна быть обеспечена защита их от строительных материалов (побелка, краска, цементная пыль и т.д.).

Извещатель дополнительно (по отдельному заказу) может быть укомплектован колпачком защитным АКПИ.725237.003, который устанавливается на извещателе для защиты от опылнения (загрязнения) дымовой камеры извещателя при монтажных и ремонтных работах в помещении (см. рис.8).

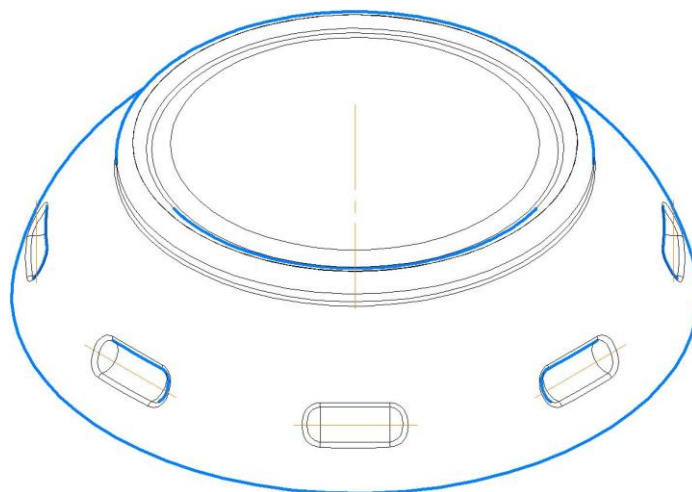


Рисунок 8 – Колпачек защитный АКПИ.725237.003.  
Общий вид.

8.4 Установку извещателя на подвесные потолки производить с помощью монтажного комплекта АКПИ.425921.001, поставляемого по отдельному заказу, согласно инструкции АКПИ.425238.002ИМ2 (см. рис.9).

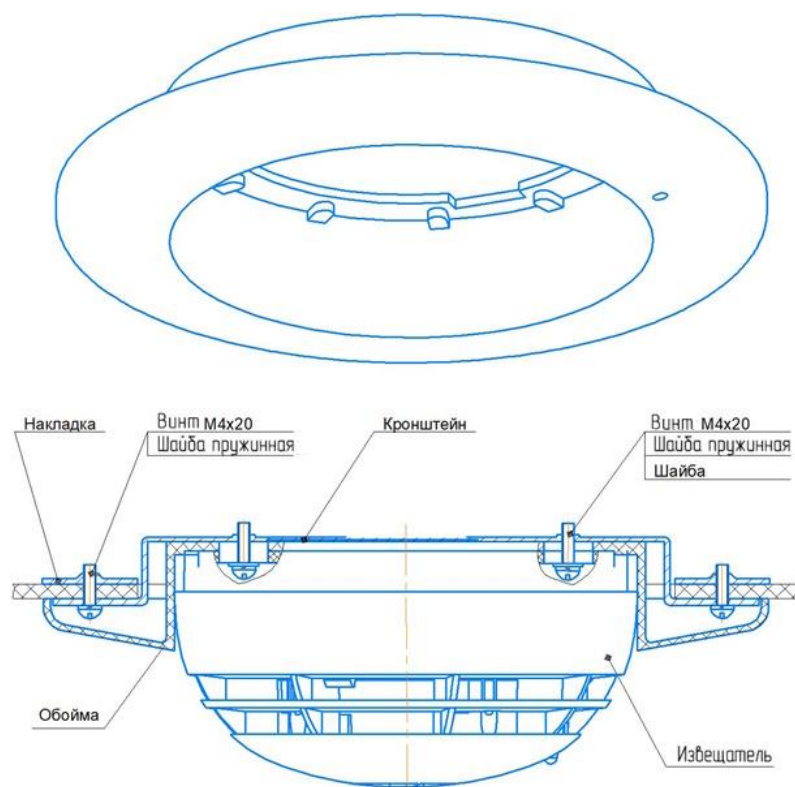


Рисунок 9 – Установка извещателя на подвесные потолки

Установка извещателя в запотолочном пространстве осуществляется с помощью комплекта монтажных частей извещателя АКПИ.425921.010, поставляемого по отдельному заказу, согласно инструкции АКПИ.425921.010 ИМ1 (см. рис.10).

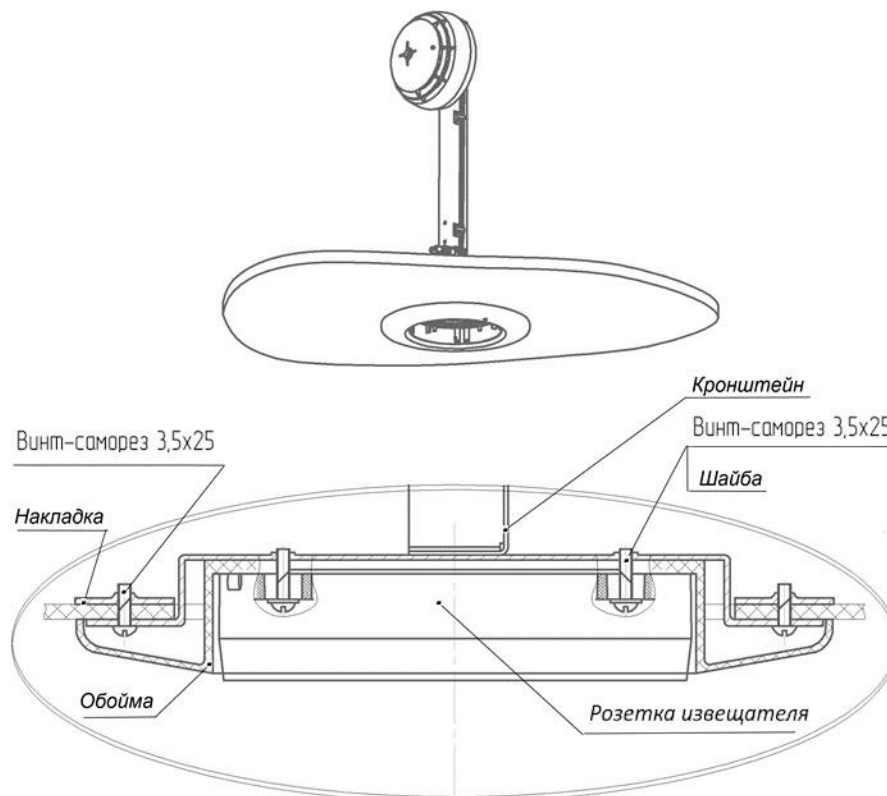


Рисунок 10 – Комплект монтажных частей пожарного извещателя CV запотолочного АКПИ.425921.010. Общий вид и способ крепления.

8.5 Установку извещателя рекомендуется производить в следующей последовательности:

- разметить места установки дюбелей согласно рис. 2;
- в просверленные по разметке отверстия установить дюбеля;
- закрепить розетку винтами;
- подключить шлейф сигнализации к соответствующим контактам розетки согласно схем, приведенных в разделе 5.

### **ВНИМАНИЕ!!!**



**После монтажа проводов на розетке повернуть держатель с клеммником на розетке против часовой стрелки до упора.**

**Положение клеммника должно соответствовать рисунку 2 или рисунку 3.**

8.6 Розетка извещателя подключается к приборам приемно-контрольным проводами с номинальным сечением от 0,2 до 1,5 кв. мм. Суммарное сопротивление

шлейфа без учета выносных элементов указывается в эксплуатационной документации на используемый ППКП.

## 8.7 Подключение извещателей

8.7.1 Извещатель может применяться с любым ППКП с напряжением питания ШС от 10 В до 30 В, фиксирующим тревожное состояние при скачкообразном увеличении тока в цепи ШС на любую величину из интервала (5-23) мА. Величина окончного резистора  $R_{ок}$  берется из эксплуатационной документации на применяемый ППКП, а величина ограничительного резистора  $R_{ог}$  зависит от тока (указан в эксплуатационной документации на ППКП), необходимого для обнаружения тревожного состояния, и рассчитывается по приближенной формуле

$$R_{ог} = ((U_{шс} - 8,2) / I_{тр}) - 200$$

где

$U_{шс}$  – напряжение в шлейфе сигнализации, В;

$I_{тр}$  – необходимая величина тока извещателя в состоянии «Тревога», А,

при которой приемно-контрольный прибор переходит в режим «Тревога»;

200 – средняя величина токоизмерительного резистора  $R_{изм}$  прибора.



**ВНИМАНИЕ!!!** Включение извещателей «DS-4» в цепи приемно-контрольных приборов с напряжением питания шлейфа (в дежурном режиме) более 12 В допустимо только при условии ограничения тока в режиме «Тревога» на уровне не более 23 мА и падении напряжения на извещателе в режиме «Тревога» не более 12 В.



### ВНИМАНИЕ!!!

**ПРЕВЫШЕНИЕ ЗНАЧЕНИЯ ТОКА 23 мА В РЕЖИМЕ «ТРЕВОГА» МОЖЕТ ПРИВЕСТИ К ВЫХОДУ ИЗВЕЩАТЕЛЯ ИЗ СТРОЯ !!!**

8.7.2 Пример расчета элементов для прибора «Варта-1» производства ТДВ «СКБ «ЭЛЕКТРОНМАШ»:

- сопротивление окончного резистора  $R_{ок} = 3,9$  кОм (указано в паспортна прибор);
- напряжение питания шлейфа  $U_{шс} = 24$  В (указано в паспорте на прибор);
- ток срабатывания  $I_{тр} = 6$  мА;
- сопротивление измерительного резистора  $R_{изм} = 160$  Ом.

Тогда  $R_{ог} = ((24 - 8,2) / 0,006) - 160 = 2473$  Ом, выбираем стандартное значение 2,4 кОм.

8.7.3 В таблице 2 приведены результаты расчета для различных токов срабатывания.

Таблица 2

Ток в режиме «Тревога» $I_{тр}$ (мА)	$R_{огр}$ (Ом)	
	$U_{шс}=12$ В	$U_{шс}=24$ В
5	620	3000
6	470	2400
10	220	1300
15	91	820
20	0	620

## 9 ПОРЯДОК РАБОТЫ

9.1 Проверить правильность монтажа всей системы пожарной сигнализации на соответствие проектной и эксплуатационной документации на систему и ее составные части.

9.2 Установить извещатель в розетку (см. п.7.3.2).

9.3 Подать напряжение на шлейф пожарной сигнализации от прибора приемно-контрольного. При подключении питающего напряжения возможно кратковременное включение индикатора встроенного устройства оптической сигнализации извещателя. Через 10 секунд после включения питающего напряжения извещатель должен перейти в дежурный режим.

9.4 Проконтролировать работоспособность извещателя, для чего установить тестовый щуп в проверочное отверстие и удерживать не менее 6 секунд.

9.5 Через время не более чем 5 секунд извещатель должен перейти в режим «Тревога», при этом должен включиться индикатор встроенного устройства оптической сигнализации, находящийся на крышке извещателя, а прибор приемно-контрольный должен получить и обработать сигнал, переданный извещателем по шлейфу пожарной сигнализации.

9.6 Перевести извещатель в дежурный режим работы, отключив питающее извещатель напряжение на время не менее чем 5 секунд. После повторного включения ШС извещатель должен перейти в дежурный режим.

## 10 ТЕХНИЧЕСКОЕ ОБСЛУЖИВАНИЕ

10.1 При обслуживании системы пожарной сигнализации регулярно, не реже одного раза в 6 месяцев, продувать извещатель воздухом в течение одной минуты со всех сторон, используя для этой цели пылесос или иной компрессор с давлением (0,5-2) кг/кв. см, после чего проверить работу извещателя в системе пожарной сигнализации в соответствии с разделом 9.

## 11 ТРАНСПОРТИРОВАНИЕ И ХРАНЕНИЕ

11.1 Транспортирование извещателей в упаковке предприятия-изготовителя должно производиться в соответствии с требованиями настоящего паспорта.

11.2 Извещатели в упаковке предприятия-изготовителя разрешается транспортировать на любое расстояние автомобильным и железнодорожным транспортом (в закрытых транспортных средствах), авиационным транспортом (в отапливаемых герметизированных отсеках), водным транспортом (в закрытых трюмах). Транспортирование должно осуществляться в соответствии с правилами перевозок, действующих на каждом виде транспорта.

11.3 Расстановка и крепление в транспортных средствах коробок с извещателями должны обеспечивать их устойчивое положение, исключать возможность смещения и удары друг о друга, а также о стенки транспортных средств.

11.4 Складирование извещателей в упаковке изготовителя допускается в виде штабелей с учетом выполнения требований манипуляционных знаков «ВЕРХ», «ШТАБЕЛИРОВАНИЕ ОГРАНИЧЕНО».

11.5 Размещение упакованных извещателей на расстоянии менее чем 0,5 м от источников тепла запрещается.

11.6 В помещениях для хранения извещателей не должно быть агрессивных примесей (паров кислот, щелочей и т.п), вызывающих коррозию.

11.7 Распаковку извещателей, транспортируемых в холодный период, необходимо проводить в отапливаемом помещении, предварительно выдержав их в нераспакованном виде в нормальных условиях в течение шести часов.

## **12 СВЕДЕНИЯ ОБ УТИЛИЗАЦИИ**

12.1 После завершения срока службы изделия или невозможности провести его ремонт, изделие необходимо демонтировать (снять с оборудования) и утилизировать.

12.2 Изделие и его компоненты не относятся к бытовым отходам. Для утилизации изделий необходимо обратиться в специализированные предприятия по утилизации продукции радиоэлектронной промышленности.

## **13 ГАРАНТИИ ИЗГОТОВИТЕЛЯ**

13.1 Предприятие-изготовитель гарантирует соответствие извещателя требованиям конструкторской документации и настоящего паспорта при соблюдении потребителем правил и условий транспортирования, хранения и эксплуатации, а также требований к монтажу, приведенных в эксплуатационной документации.

13.2 Гарантийный срок эксплуатации 36 месяцев со дня ввода в эксплуатацию, но не более чем 40 месяцев со дня отгрузки с предприятия-изготовителя.

13.3 Извещатели, у которых во время гарантийного срока эксплуатации при условии соблюдения правил эксплуатации и монтажа будет выявлено несоответствие требованиям конструкторской документации и настоящего паспорта, заменяются или ремонтируются предприятием-изготовителем.

13.4 Гарантийный срок хранения извещателя в заводской упаковке предприятия-изготовителя 12 месяцев с даты изготовления при условии соблюдения правил хранения.

13.5 Требование (претензия) потребителя (покупателя) к производителю продукции (поставщику) по устранению выявленных недостатков (некомплектности) в предоставленной (реализованной) ему продукции оформляется в письменном виде с приложением паспорта на изделие.

13.6 Претензия принимается (подтверждается), если недостатки (дефекты) в работе изделия связаны конструктивно-технологическими недостатками изделия.

Претензия отклоняется (не принимается), если недостатки в работе изделия связаны с его неправильной эксплуатацией или не подтверждаются вообще.

13.7 Запрещается любое вмешательство в схему или конструкцию извещателя. При нарушении данного требования гарантии и ответственность производителя теряют силу.

13.8 За любой ущерб, вызванный нарушением правил эксплуатации и проверки, эксплуатацией неисправных извещателей или неправильно выполненным монтажом, предприятие-производитель ответственности не несет.

**ПРЕДПРИЯТИЕ-ИЗГОТОВИТЕЛЬ**  
**ОДО «СКБ «ЭЛЕКТРОНМАШ»**  
ул. Головна, 265Б, г.Черновцы,Украина 58018  
тел./факс (+38) 0372 58 10 64;  
е-mail: [spau@chelmash.com.ua](mailto:spau@chelmash.com.ua); <http://www.chelmash.com.ua>

версия 001

15.11.2025