



Сигналізатор диму пожежний  
«CV212-12»

Інструкція з експлуатації  
АКПИ.425232.003ІЕ



ПІДПРИЄМСТВО-ВИРОБНИК  
ТДВ «СКБ «ЕЛЕКТРОНМАШ»  
вул. Головна, 265Б, м.Чернівці, Україна 58018  
тел./факс (+38) 0372 58 10 64  
e-mail: spau@chelmash.com.ua  
<http://www.chelmash.com.ua>

Версія 005  
25.05.2026



## ВСТУП

Інструкція з експлуатації призначена для вивчення складу, роботи та правил експлуатації сигналізатора диму пожежного «CV212-12» (далі за текстом сигналізатор).

Сигналізатор відповідає вимогам ДСТУ EN-14604 «Системи пожежної сигналізації. Сигналізатори диму пожежні (EN 14604:2009, IDT)», сертифікований в Україні (сертифікат відповідності розміщено на сайті підприємства-виробника).

## 1 ПРИЗНАЧЕННЯ ВИРОБУ

1.1 Сигналізатор диму пожежний «CV212-12» (далі за текстом сигналізатор) призначений для виявлення загорянь, що супроводжуються появою диму та видачі звукових і світлових сигналів оповіщення про пожежу.

1.2 Сигналізатор може експлуатуватися:

- автономно;
- в автономній мережі пожежної сигналізації, коли сигналізатори за допомогою двопровідної лінії об'єднуються в групу.

1.3 Сигналізатор призначений для цілодобової безперервної роботи в закритих приміщеннях наземних стаціонарних об'єктів.

1.4 Робочі умови експлуатації:

- температура навколишнього повітря від мінус 10°C до 50 °C;
- відносна вологість навколишнього повітря до 95% за температури 35 C°;
- атмосферний тиск від 84 кПа до 107 кПа.

## 2 ТЕХНІЧНІ ХАРАКТЕРИСТИКИ

2.1 Основні технічні дані:

- чутливість, не менше ніж 0,05 дБ / м;
- час технічної готовності, не більше ніж 15 с;
- напруга живлення, 3В;
- струм споживання, не більше ніж 2 мкА;
- вбудований елемент живлення;
- рівень гучності звуку на відстані 3 м, не менше ніж 85 дБ;
- габаритні розміри сигналізатора: діаметр не більше ніж 105 мм,  
висота не більше ніж 59 мм.
- максимальна кількість сигналізаторів у групі, не більше ніж 32 шт.

2.2 Спрацювання сигналізатора підтверджується звуковим сигналом та миготінням вбудованого індикатора.

2.3 Вихідний сигнал спрацювання сигналізатора не зберігається після закінчення впливу продуктів горіння.

2.4 Ступінь захисту оболочки сигналізатора IP40 за ДСТУ ІЕС 60529.

2.5 Маса сигналізатора з розеткою не більше ніж 0,15 кг.

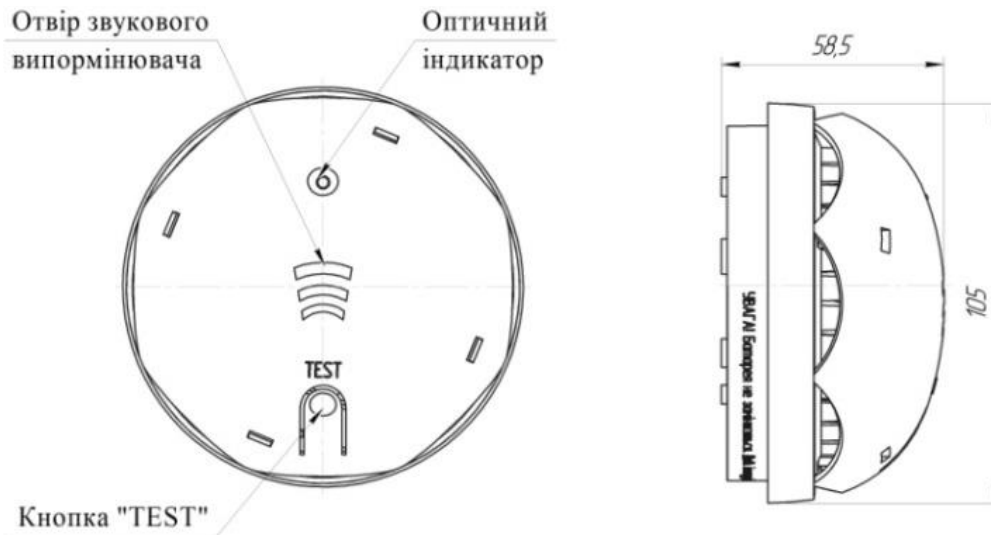
### 3 ПОБУДОВА ТА РОБОТА ВИРОБУ

3.1 Сигналізатор - це автоматичний оптоелектронний пристрій, що здійснює звукову та оптичну сигналізацію про перевищення граничного значення щільності диму в місці його встановлення.

3.2 Сигналізатор являє собою виріб, що складається власне із сигналізатора та основи.

3.3 У корпусі виробу вбудовано незнімний елемент живлення, який забезпечує роботу сигналізатора не менше ніж 10 років.

3.4 Загальний вигляд сигналізатора наведений на малюнку 1.



Малюнок 1- Загальний вигляд сигналізатора

3.5 На корпусі сигналізатора розташований оптичний індикатор режиму роботи сигналізатора (світлодіод червоного кольору світіння). Також на корпусі розташована кнопка TEST.

3.6 При роботі сигналізатора в «Черговому» режимі оптичний індикатор спалахує з частотою один раз на шість хвилин, при переході сигналізатора в режим «Пожежа» починається миготіння оптичного індикатора з частотою один раз на 1с, потім відбувається включення переривчастого звукового сигналу змінної частоти.

### 4 ЗАХОДИ БЕЗПЕКИ

4.1 Конструкція сигналізатора забезпечує його пожежну безпеку при експлуатації.

4.2 При встановленні, заміні та знятті сигналізатора необхідно дотримуватися правил роботи на висоті.

### 5 ПІДГОТОВКА ДО РОБОТИ ТА ВСТАНОВЛЕННЯ ВИРОБУ

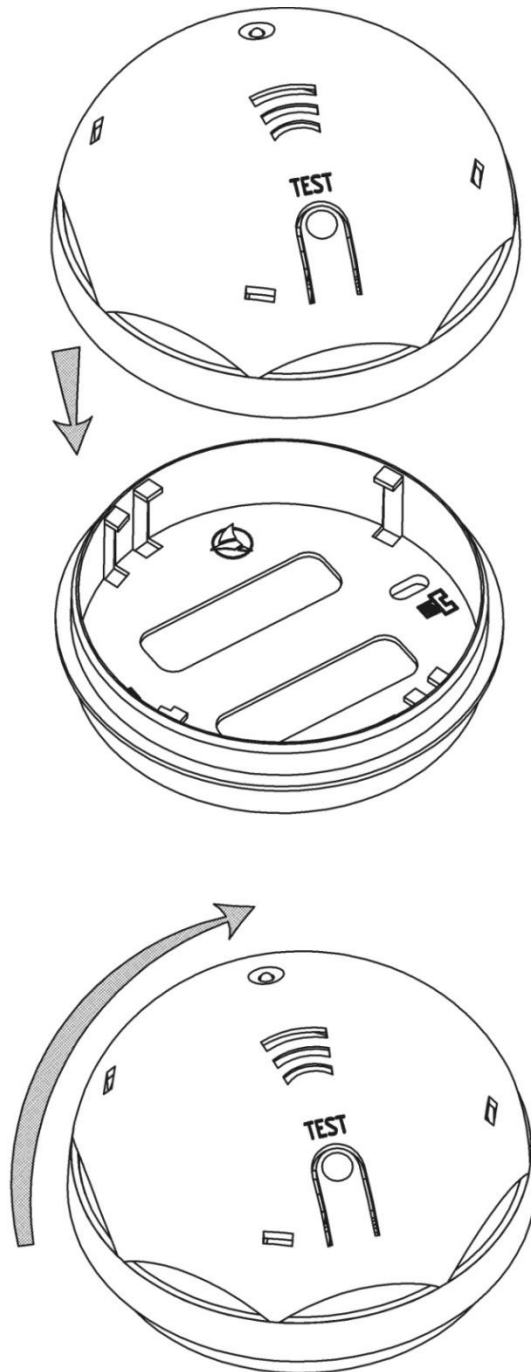
5.1 Роботи з монтажу сигналізатора на об'єкті контролю повинні бути виконані кваліфікованим персоналом відповідно до проектної документації, стандартів, будівельних норм і правил та цієї експлуатаційної документації.

5.2 Не рекомендується встановлювати сигналізатор в місцях, де можливе виділення газів, парів і аерозолів, здатних викликати корозію.

5.3 При проведенні ремонтних робіт в приміщеннях, де встановлені сигналізатори, має бути забезпечений захист виробу від будівельних матеріалів (побілка, фарба, цементний пил, інше).

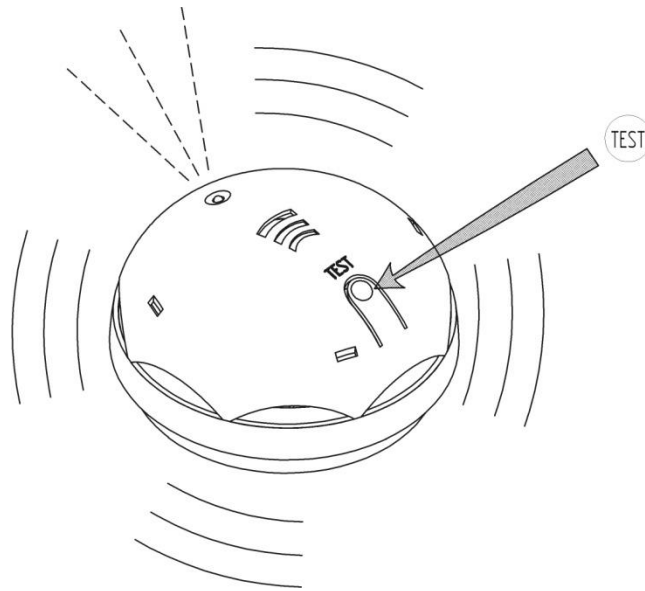
5.4 Підготовку сигналізатора до роботи проводити в такій послідовності:

5.4.1 Встановити сигналізатор в основу (дивись малюнок 2).



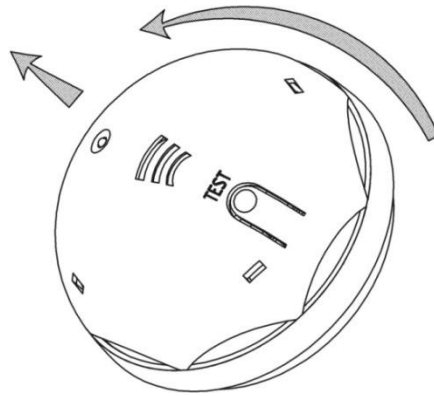
Малюнок 2 - Встановлення сигналізатора в основу

5.4.2 Натиснути і утримувати протягом 3-5 секунд кнопку TEST. Повинен часто заблимати оптичний індикатор та прозвучати переривчастий звуковий сигнал. Після відпускання кнопки звукові та світлові сигнали припиняються (дивись малюнок 3).



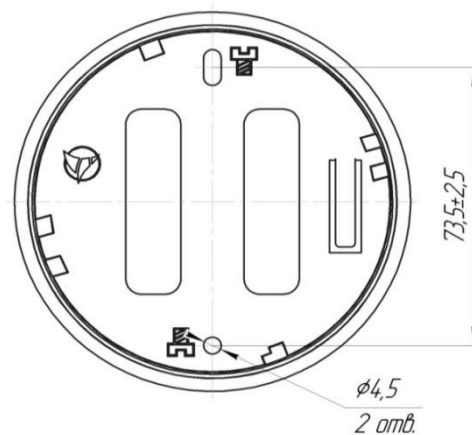
Малюнок 3 - Проведення тестування сигналізатора

5.4.3 Від'єднати сигналізатор від основи поворотом його проти годинникової стрілки (дивись малюнок 4).



Малюнок 4 - Від'єднання сигналізатора від основи

5.4.4 Закріпити основу елементами для кріплення (додаються в комплекті) в місці встановлення сигналізатора, використовуючи відповідні отвори (дивись малюнок 5).



Малюнок 5- Основа. Зовнішній вигляд.

5.4.5 Встановити сигналізатор в основу (дивись п.5.4.1). Сигналізатор готовий до експлуатації.

## Рекомендації по установці сигналізаторів у житлових будинках

Для мінімального захисту житла необхідно встановити по одному сигналізатору в усіх кімнатах, а також уздовж шляхів евакуації (коридор, передпокій, інше).

Для покращеного захисту необхідно встановити сигналізатори в усіх приміщеннях за винятком ванних кімнат, кухні, технічних приміщень.

Для максимального захисту допускається додатково встановлювати сигналізатори у ванних кімнатах, кухні, в технічних приміщеннях (пральна кімната, котельня, підвал, гараж, ін.)

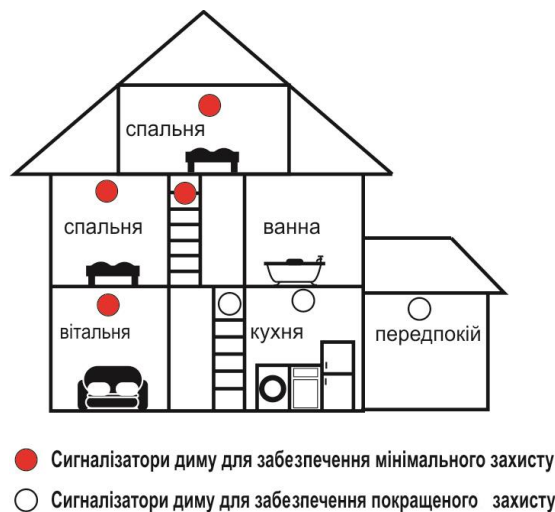
Рекомендується встановлювати сигналізатори в центрі стелі приміщень на відстані не менше ніж 50см від стіни. Якщо кімнати мають похилі стелі, то сигналізатори розташовують на відстані не менше ніж 90см від верхньої точки по горизонталі.

Не рекомендується встановлювати сигналізатори на вертикальних поверхнях.

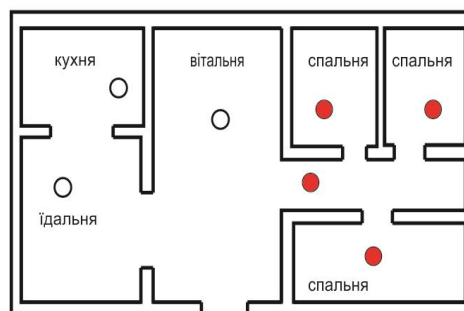


**УВАГА!** Переконайтеся, що сигналізатори завжди доступні для тестування і технічного обслуговування.

Приклад встановлення сигналізаторів показано на малюнку 6.



план поверху



Малюнок 6 - Приклад встановлення сигналізаторів

## 6 РЕЖИМИ РОБОТИ СИГНАЛІЗАТОРА ТА ІНДИКАЦІЯ

### 6.1 «Черговий» режим

Сигналізатор, за час не більше ніж 15 секунд після встановлення в основу, переходить в «Черговий режим» (оптичний індикатор блимає один раз на 6 хвилин).

### 6.2 Режим «Тест»

Натиснути кнопку TEST і утримувати до початку звукового сигналу та спалахів оптичного індикатора, після чого кнопку відпустити. Через короткий час звуковий сигнал і спалахи оптичного індикатора припиняться.

### 6.3 Режим «Пожежа»

Після того, як рівень шуму перевищуватиме допустиме значення, сигналізатор переходить в режим «Передтривога» (часте миготіння світлодіодної індикації), далі сигналізатор переходить в режим «Пожежа».

Режим «Пожежа» відображається миготінням вбудованого оптичного індикатора та супроводжується звуковим сигналом.

Режим «Пожежа» не зберігається після закінчення впливу продуктів горіння, а сигналізатор переходить в «Черговий» режим (дивись п. 6.1).

### 6.4 Режим «Відключення звуку»

Коли сигналізатор перейшов в режим «Пожежа» (дивись п.6.3), режим «Відключення звуку» активується натисканням і утриманням кнопки «Тест», після чого звуковий сигнал та індикація режиму «Пожежа» припиняються, світлодіодний індикатор блимає 1 раз на 10 с.

### 6.5 Режим «Зниженої чутливості»

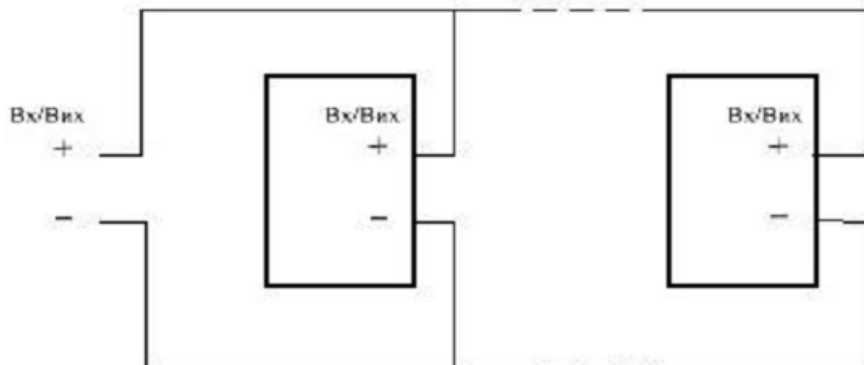
Коли сигналізатор знаходиться в «Черговому» режимі (дивись п.6.1), режим «Зниженої чутливості» активується натисканням та утриманням кнопки TEST на час не менше ніж три секунди. Про те, що сигналізатор знаходиться в режимі «Відключення звуку», свідчить світлодіодний індикатор, який блимає 1 раз на десять секунд. Сигналізатор самостійно переходить в «Черговий» режим за час не більше ніж 10 хвилин. Для того, щоб перевести сигналізатор з режиму «Зниженої чутливості» в «Черговий» режим, необхідно повторно натиснути кнопку TEST.

**Примітка.** При розрядженні елемента живлення сигналізатор видає періодично одночасні одноразові короткі звукові та світлові сигнали.

## 7 ОБ'ЄДНАННЯ СИГНАЛІЗАТОРІВ У ГРУПУ

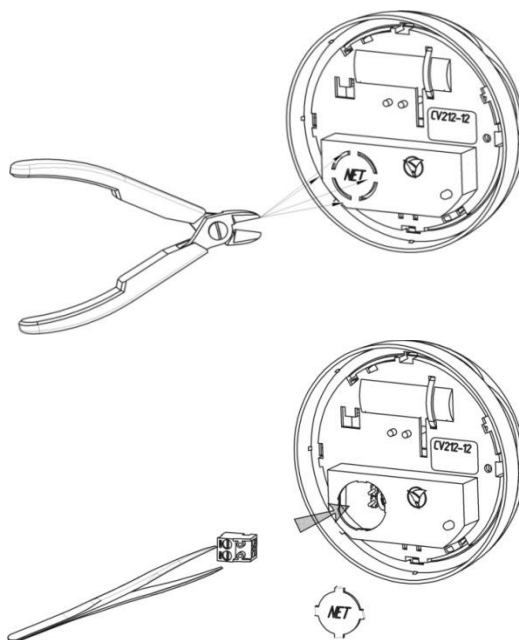
7.1 Сигналізатори об'єднуються в групу, якщо необхідно, щоб при спрацюванні одного сигналізатора спрацьовували інші.

7.2 Для об'єднання сигналізаторів в групу необхідно з'єднати їх за допомогою двопровідного шлейфу (дивись малюнок 7).



Малюнок 7 - Схема з'єднання сигналізаторів двопробідним шлейфом

7.3 Для об'єднання сигналізаторів в групу необхідно витягти заслінку на корпусі сигналізатора та вставити клемник (додається в комплекті) в контактні штирі плати сигналізатора (дивись малюнок 8), під'єднавши, дотримуючись полярності, двопровідний шлейф до цього роз'єму сигналізатора (дивись п.7.2).



Малюнок 8 - Вилучення заслінки та встановлення клемника (роз'єму) в сигналізатор

Перевірити роботу групи сигналізаторів, для чого викликати спрацьовування будь-якого з них натисканням кнопки TEST. В сигналізаторі, який спрацював, увімкнеться переривчастий звуковий сигнал і будуть спостерігатися часті спалахи оптичного індикатора. Всі інші сигналізатори повинні видавати тільки звукові сигнали.

## 8 ТЕХНІЧНЕ ОБСЛУГОВУВАННЯ

8.1 Не рідше одного разу на 6 місяців продувати сигналізатор повітрям протягом однієї хвилини з усіх боків, використовуючи для цієї мети пилосос або інший компресор з тиском (0,5-2)кг/кв.см, після чого перевірити роботу сигналізатора (дивись п.5.4.2).

## 9 УТИЛІЗАЦІЯ

9.1 Сигналізатор CV212-12, не представляє небезпеки для життя та здоров'я людей, а також для навколишнього середовища після закінчення терміну служби.

9.2 Після закінчення терміну експлуатації батарею слід демонтувати та окремо утилізувати відповідно до діючих правил.

## 10 ГАРАНТІЇ ВИРОБНИКА

10.1 Підприємство-виробник гарантує відповідність сигналізаторів диму «CV212-12» вимогам ДСТУ EN14604 при дотриманні споживачем вимог до монтажу, роботи та обслуговування, наведених в цьому паспорті.



### УВАГА!

**Забороняється будь-яке втручання в схему і конструкцію сигналізатора.**

10.2 Гарантійний термін експлуатації сигналізатора 10 років з дати його встановлення.

10.3 Гарантійний термін зберігання виробу до його встановлення 12 місяців з дати виготовлення виробу.

## 11 ТРАНСПОРТУВАННЯ ТА ЗБЕРІГАННЯ

11.1 Транспортування виробів у пакованні підприємства-виробника повинно проводитися відповідно до діючих нормативних вимог та цієї інструкції. Вироби в пакованні підприємства-виробника дозволяється транспортувати на будь-яку відстань автомобільним та залізничним транспортом (в закритих транспортних засобах), авіаційним транспортом (в опалюваних герметизованих відсіках), водним транспортом (в закритих трюмах).

11.2 Розсташування та кріплення в транспортних засобах коробок з виробами повинні забезпечувати їх стійке положення, виключати можливість зміщення та удари один об одного, а також об стінки транспортних засобів. Умови зберігання виробів в пакованні підприємства-виробника здійснюються з урахуванням вимог, визначених маніпуляційними знаками «КРИХКЕ - ОБЕРЕЖНО», «БЕРЕГТИ ВІД ВОЛОГИ».

11.3 Складування виробів у пакованні виробника допускається у вигляді штабелів з урахуванням виконання вимог маніпуляційних знаків «ВЕРХ», «ШТАБЕЛЮВАННЯ ОБМЕЖЕНО».

11.4 Розміщення упакованих виробів на відстані менше ніж 0,5 м від джерел тепла забороняється.

11.5 В приміщеннях для зберігання виробів не повинно бути агресивних домішок (парів кислот, лугів, інше), що викликають корозію.

11.6 Розпакування виробів, що транспортуються в холодний період, необхідно проводити в опалювальному приміщенні, попередньо витримавши їх в нерозпакованому вигляді в нормальних умовах протягом не менше ніж 6 годин.

## 12 КОМПЛЕКТНІСТЬ

№	Назва	Кількість, шт.
1	Сигналізатор диму пожежний CV212-12	1
2	Сигналізатор диму пожежний CV212-12. Паспорт	1
3	Дюбель 06×30	2
4	Шуруп 4,0×25	2
5	Клемник DG332K	1
6	Пакування індивідуальне	1

