



Блок захисту ліній зв'язку
«БЗЛЗ»

Паспорт
АКПИ.426475.004ПС

Система управління якістю на підприємстві-виробнику сертифікована
на відповідність вимогам міжнародного стандарту ISO 9001: 2015



ПІДПРИЄМСТВО-ВИРОБНИК
ТДВ «СКБ «ЕЛЕКТРОНМАШ»
вул. Головна, 265Б, м. Чернівці, Україна 58018
тел. / факс (0372) 58 10 64
e-mail: spau@chelmash.com.ua;
<http://www.chelmash.com.ua>

Версія 001
20.02.2026



1 ПРИЗНАЧЕННЯ ВИРОБУ

1.1 Блок захисту ліній зв'язку «БЗЛЗ» призначений для захисту інтерфейсу RS485 приладів Варта-1/832, Варта-1/832-У8, CV1500, CV2000 виробництва ТДВ «СКБ«ЕЛЕКТРОНМАШ» від грозових розрядів, високовольтних наведень та сильних електромагнітних полів.

1.2 Пристрій відповідає технічним вимогам конструкторської документації АКПІ.426475.004ПС.

1.3 Робочі умови експлуатації:

- температура навколишнього повітря від мінус 5°C до 40°C;
- відносна вологість навколишнього повітря до 95% за температури 35°C;
- атмосферний тиск від 84 кПа до 107 кПа.

2 ТЕХНІЧНІ ХАРАКТЕРИСТИКИ

- | | |
|--|---------------------|
| • Номінальна робоча напруга | 6 В |
| • Номінальний струм | 100 мА |
| • Максимальний розрядний струм | 1кА |
| • Швидкість передавання даних | 10 Мбіт/сек |
| • Перетин під'єднаних проводів | 1,5 мм ² |
| • Режим роботи пристрою цілодобовий безперервний | |
| • Габаритні розміри пристрою, не більше: | 73 мм х 30 мм |
| • Маса пристрою, не більше | 0,05 кг. |

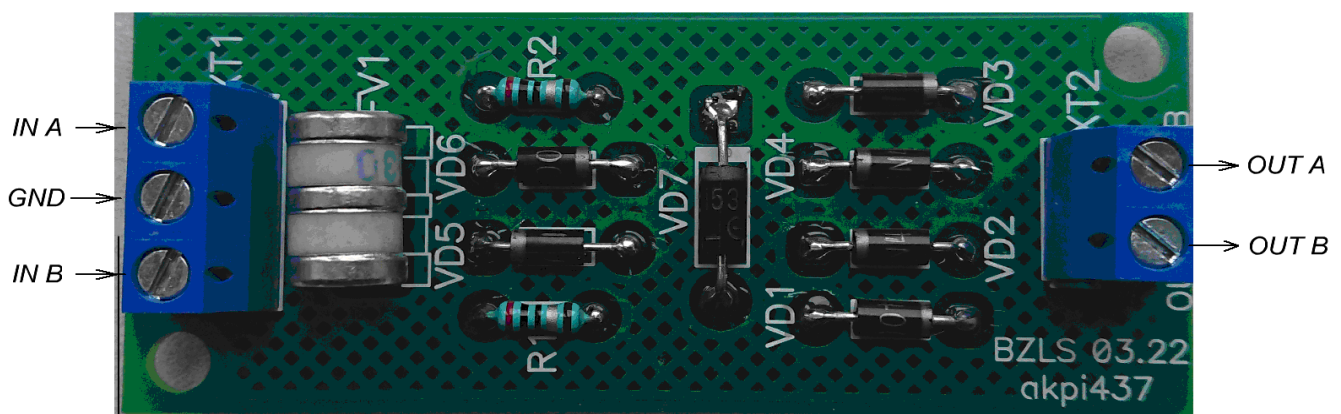
3 БУДОВА ТА РОБОТА ПРИСТРОЮ

3.1 Блок захисту ліній зв'язку «БЗЛЗ» являється безкорпусним пристроєм, складається з плати з елементами та клемними колодками для під'єднання провідників. Блок має два отвори на платі для встановлення та фіксації його в корпусі приладу.

3.2 Блок захисту ліній зв'язку «БЗЛЗ» забезпечує захист ліній зв'язку RS485 від наведень природного та промислового характеру.

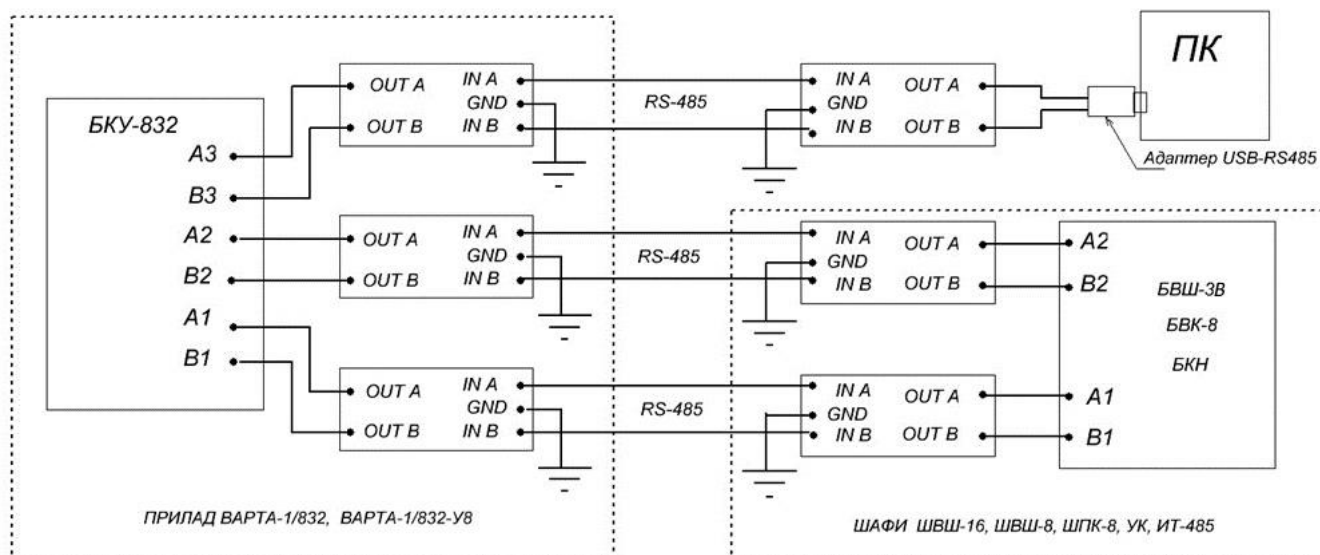
4 СХЕМА ПІДКЛЮЧЕННЯ

4.1 Схема контактів інтерфейсу



IN A - вхід А RS485; OUT A - вихід А RS485;
IN B - вхід В RS485; OUT B - вихід В RS485;
GND - заземлення.

4.2 Схема підключення БЗЛЗ до приладів Варта-1/832 і Варта-1/832-У8



ПК – персональний комп'ютер;
 БКУ-832 – блок контролю управління приладу Варта-1/832, Варта-1/832-У8;
 ШВШ-8, ШПК-8, ШВШ-16, УК, ИТ-485 – виносні компоненти виробництва
 ТДВ «СКБ «ЕЛЕКТРОНМАШ».



УВАГА!!!

**Встановлення та підключення
 пристрою для захисту інтерфейсу RS485
 проводити за вимкненої напруги живлення
 приладів та компонентів !!!**

5 КОМПЛЕКТНІСТЬ

Позначення	Найменування	Кількість	Примітка
АКПИ.426475.004	Блок захисту ліній зв'язку «БЗЛЗ»		
АКПИ.426475.004ПС	Блок захисту ліній зв'язку «БЗЛЗ» . Паспорт	1	
<i>Комплект приладдя</i>			
	Пакування		1

Примітки. 1. Як самостійний виріб поставляється упакованим в індивідуальну тару (картонна коробка чи поліетиленовий пакет).

6 СВДОЦТВО ПРО ПРИЙМАННЯ

Блок захисту ліній зв'язку «БЗЛЗ» відповідає діючим технічним вимогам та визнаний придатним для експлуатації.

Дата виготовлення _____ Відповідальний за приймання _____ М. П.
 (місяць, рік) (підпис)

*Відмітка про повторну перевірку _____ М. П.
 (місяць, рік)

***Примітка.** Пристрій, у якого вийшов термін гарантійного зберігання в заводському пакуванні підприємства-виробника (12 місяців з дати виготовлення) за умови дотримання правил зберігання, повторно перевіряється перед відвантаженням.

7 СВИДОЦТВО ПРО ВПАКУВАННЯ

Блок захисту ліній зв'язку «БЗЛЗ» впаковано у відповідності до вимог діючої технічної документації.

Дата впакування _____ Пакувальник _____
(місяць, рік) (підпис)

8 ГАРАНТІЇ ВИРОБНИКА

8.1 Підприємство-виробник гарантує відповідність пристрою діючим технічним вимогам, вимогам конструкторської документації та паспорта при дотриманні споживачем правил і умов транспортування, зберігання і експлуатації, а також вимог до монтажу, наведених в експлуатаційній документації.

8.2 Гарантійний термін експлуатації 36 місяців з дня введення в експлуатацію, але не більше ніж 40 місяців з дня відвантаження підприємством-виробником.

8.3 Пристрої, у яких під час гарантійного терміну експлуатації за умови дотримання правил експлуатації і монтажу буде виявлено невідповідність діючим технічним вимогам і цього паспорта, замінюються або ремонтуються підприємством-виробником.

8.4 Гарантійний термін зберігання пристрою в заводському пакуванні підприємства-виробника 12 місяців з дати виготовлення за умови дотримання правил зберігання.

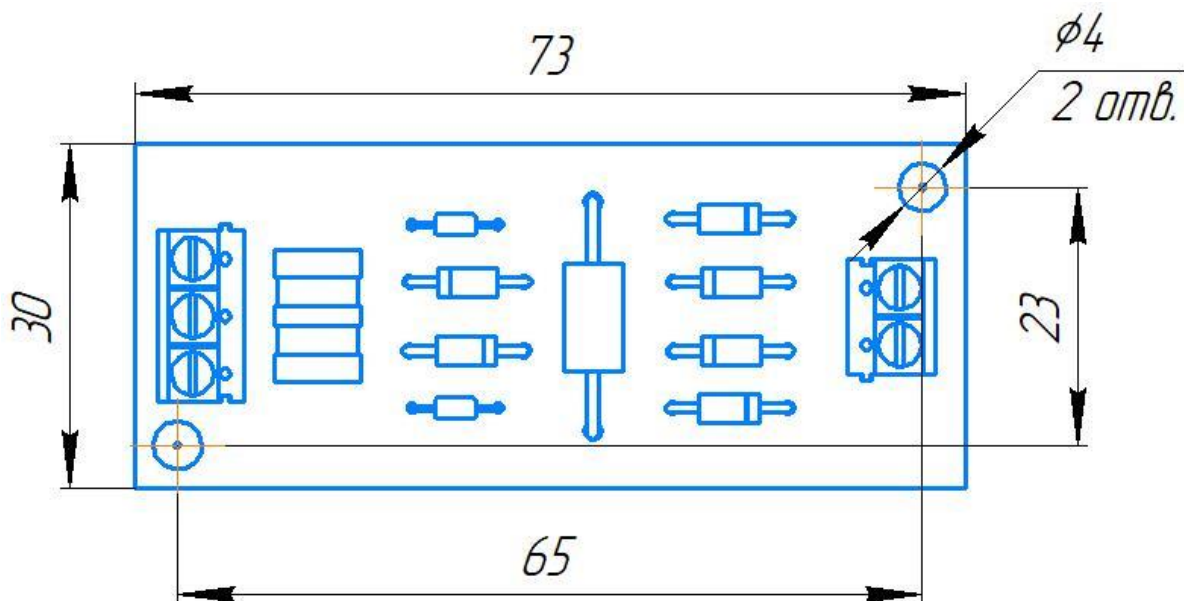
8.5 Вимога (претензія) споживача (покупця) до виробника продукції (постачальника) щодо усунення виявлених недоліків (дефектів та (або) некомплектності) в наданій (реалізованій) йому продукції оформляється у письмовому вигляді з додаванням цього паспорта на виріб.

8.6 Претензія приймається (підтверджується), якщо недоліки (дефекти) в роботі виробу пов'язані з конструктивно-технологічними вадами як самого виробу, так і його елементів.

8.7 Претензія відхиляється (не приймається), якщо недоліки (дефекти) в роботі виробу пов'язані з його неправильною експлуатацією, чи не підтверджуються взагалі.

8.8 Забороняється будь-яке втручання в схему або конструкцію пристрою. При порушенні цієї вимоги гарантії та відповідальність виробника втрачають силу.

8.9 За будь-яку шкоду, викликану порушенням правил експлуатації та перевірки, експлуатацією несправних виробів або неправильно виконаним монтажем, підприємство-виробник відповідальності не несе.



Малюнок 1 – Загальний вигляд та установчі розміри