



ТАБЛО ІНФОРМАЦІЙНЕ
ИТ-3

Паспорт
АКПИ.422410.012ПС



ПІДПРИЄМСТВО-ВИРОБНИК
ТДВ «СКБ «ЕЛЕКТРОНМАШ»
вул. Головна, 265Б, м. Чернівці, Україна 58018
тел. (+38) 0372 550429, факс (+38) 0372 581064
e-mail: spau@chelmash.com.ua <http://www.chelmash.com.ua>
Версія 002
10.02.2024



Система управління якістю на підприємстві-виробнику сертифікована
на відповідність вимогам міжнародного стандарту ISO 9001:2015

З М І С Т

1	ЗАГАЛЬНІ ВІДОМОСТІ	4
2	ТЕХНІЧНІ ДАНІ	4
3	БУДОВА ВИРОБУ	4
4	ВИМОГИ БЕЗПЕКИ	5
5	ПІДГОТОВКА ВИРОБУ ДО РОБОТИ	5
6	КОМПЛЕКТНІСТЬ	6
7	СВІДОЦТВО ПРО ПРИЙМАННЯ	6
8	СВІДОЦТВО ПРО ПАКУВАННЯ	6
9	ГАРАНТІЇ ВИРОБНИКА	7
10	ТРАНСПОРТУВАННЯ І ЗБЕРІГАННЯ	8
11	ВІДОМОСТІ ПРО УТИЛІЗАЦІЮ	8
	ДОДАТОК А. Зовнішній вигляд табло інформаційного ИТ-3	9
	ДОДАТОК Б. Габаритні розміри табло інформаційного ИТ-3	10
	ДОДАТОК В. Схема електрична принципова одного сектору табло інформаційного ИТ-3	11

1 ЗАГАЛЬНІ ВІДОМОСТІ

1.1 Табло інформаційне ИТ-3 (далі за текстом табло) може використовуватися спільно з приладами приймально-контрольними пожежними та управління «Варта-1/832-У8» виробництва ТДВ «СКБ «ЕЛЕКТРОНМАШ» для управління та індикації стану керованих об'єктів пожежогасіння і димовидалення, а також для використання в інших системах, де необхідна індикація стану обладнання та відповідних режимів роботи пристроїв управління.

1.2 Перед використанням табло необхідно вивчити цей паспорт.

2 ТЕХНІЧНІ ДАНІ

2.1 Табло розраховане на безперервну цілодобову роботу в приміщеннях за відсутності прямого впливу навколишнього середовища при наступних робочих умовах експлуатації:

температура навколишнього повітря від 1°C до 40°C;

відносна вологість повітря від 40% до 90% за температури 25°C;

атмосферний тиск повітря від 84 кПа до 107 кПа.

2.2 Табло може управляти 16-ма шлейфами сигналізації та індикувати 16 станів відповідного обладнання або режими його роботи. Індикація супроводжується звуковим сигналом.

2.3 Живлення табло здійснюється від зовнішнього джерела постійного струму напругою від 10 В до 30 В. Струм споживання кожного індикатора не більше ніж 20 мА. Допускається живити табло змінною напругою такої ж величини.

2.4 Вбудована кнопка «ТЕСТ» дозволяє перевірити справність індикаторів за стовпцями (по 8 штук).

2.5 Рекомендований перетин проводів підключення 0,5 кв.мм.

2.6 Габаритні розміри ИТ-3 не більше ніж 290 мм х235 мм х103 мм.

2.7 Маса пристрою не більше ніж 1,25 кг.

3 БУДОВА ВИРОБУ

3.1 Табло призначене для відображення режимів управління та стану об'єктів, що входять в систему пожежної сигналізації або управління пожежогасінням, побудованої на базі приладів «Варта-1» виробництва СКБ «ЕЛЕКТРОНМАШ».

3.2 Табло містить 16 світлових індикаторів і кнопок управління, згрупованих в стовпці по 8 на окремих платах, обмежувальні резистори, захисні діоди,

п'єзокерамічні випромінювачі звуку, тестові кнопки, перемички для відключення кінцевих резисторів та гвинтові клеми для подачі живлення і підключення шлейфів сигналізації та ліній управління індикаторами.

3.3 Корпус виконаний з ударостійкого і термостійкого матеріалу з ізоляційними властивостями і являє собою пластмасовий ящик з прозорою кришкою, що відкривається, за якою розташовані кнопки управління та світлові індикатори. Для нанесення пояснювальних написів призначені поля.

3.4 Ступінь захисту оболонки пристрою IP40 за ІЕС 60529.

3.5 Режим роботи неперервний.

3.6 Зовнішній вигляд та габаритні розміри наведені в додатках А та Б.

3.7 Схема електрична принципова табло наведена в додатку В.

4 ВИМОГИ БЕЗПЕКИ

4.1 Табло за способом захисту людини від ураження електричним струмом відноситься до класу III згідно з ДСТУ EN 61140:2015.

4.2 Правила електробезпеки при перевірці, установці, експлуатації та зняття табло з експлуатації повинні відповідати ДНАОП 0.00-1.21 «Правила безпечної експлуатації електроустановок споживачів».

4.3 Правила пожежної безпеки при виконанні робіт з пристроєм повинні відповідати НАПБ А.01.001-2014 "Правила пожежної безпеки в Україні".

4.4 Монтажні роботи дозволяється проводити електроінструментом з робочою напругою не вище 42 В і потужністю не більше 40 Вт, що має справну ізоляцію струмоведучих ланцюгів від корпусу електроінструменту.

4.5 Роботи зі встановлення і зняття табло повинні проводитися працівниками, віком не молодше ніж 18 років та які мають кваліфікаційну групу з техніки безпеки не нижче за третю.

5 ПІДГОТОВКА ВИРОБУ ДО РОБОТИ

5.1 Табло має встановлюватися в приміщеннях, що забезпечують робочі умови експлуатації (дивись п.2.1).

5.2 Перевірку комплектності проводити відповідно до розділу 6 цього паспорту.

5.3 При розпакуванні табло слід провести зовнішній огляд і переконатися у відсутності механічних ушкоджень.

5.4 При встановленні табло необхідно передбачити:

а) виключення можливості несанкціонованого доступу до табло;

б) зручність його обслуговування.

5.5 Підключення ланцюгів управління

5.5.1 Ввести проводи шлейфів сигналізації та живлення ланцюгів індикаторів через задалегідь зроблені отвори (вирізвавши перегородки) в задній стінці корпусу табло.

5.5.2 Підключити проводи шлейфів сигналізації та ланцюги живлення індикаторів відповідно до проектної документації та електричної схеми табло.

5.5.3 Якщо після деяких кнопок керування до шлейфу сигналізації підключені пожежні сповіщувачі або інші пристрої керування, необхідно зняти відповідні перемички (джампера).

5.5.4 Подати на табло живлення від зовнішнього джерела.

5.5.5 Провести тестування світлових індикаторів, натискуючи кнопку «ТЕСТ» під кожною групою індикаторів.

6 КОМПЛЕКТНІСТЬ

Назва	Кількість, шт.	Примітки
1. Табло інформаційне ИТ-3	1	
2. Табло інформаційне ИТ-3. Паспорт	1	

7 СВДОЦТВО ПРО ПРИЙМАННЯ

Табло інформаційне ИТ-3 заводський номер _____ виготовлено і прийнято відповідно до діючої технічної документації та визнано придатним для експлуатації.

Дата виготовлення _____ Відповідальний за приймання _____
(місяць, рік) (підпис, відтиск клейма)

*Відмітка про повторну перевірку _____ М. П.
(місяць, рік)

*Примітка. Виріб, у якого вийшов термін гарантійного зберігання в заводській упаковці підприємства-виробника (12 місяців з дати виготовлення) за умови дотримання правил зберігання, повторно перевіряється перед відправленням споживачу.

8 СВДОЦТВО ПРО ПАКУВАННЯ

Табло інформаційне ИТ-3 заводський номер _____ упаковано відповідно до вимог, передбачених діючою технічною документацією.

Дата пакування _____ Пакувальник _____
(місяць, рік) (підпис)

9 ГАРАНТІЇ ВИРОБНИКА

9.1 Підприємство-виробник гарантує відповідність виробу вимогам діючої технічної документації при дотриманні споживачем правил і умов транспортування, зберігання та експлуатації, а також вимог до монтажу, наведених в експлуатаційній документації.

9.2 Гарантійний термін експлуатації виробу 18 місяців з дня введення в експлуатацію, але не більше ніж 24 місяці з дня відвантаження підприємством-виробником. Гарантійний термін зберігання виробу в заводському пакованні підприємства-виробника 12 місяців з дати виготовлення за умови дотримання правил зберігання.

9.3 Вироби, у яких під час гарантійного терміну експлуатації за умови дотримання правил експлуатації і монтажу буде виявлено невідповідність вимогам діючої технічної документації та даного цього, замінюються або ремонтуються підприємством-виробником.

9.4 Вимога (претензія) споживача (покупця) до виробника продукції (постачальнику) про усунення виявлених недоліків (дефектів і (або) некомплектність) в поставленій (проданій) йому продукції, оформлюється у вигляді листа, іншого документа з інформацією наступного змісту:

- час зберігання (у разі якщо пристрій не перебував в експлуатації);
- кількість годин роботи до виникнення несправності;
- характер несправності (або відсутні позиції відповідно до розділу «Комплектність»);
- адреса споживача та номер контактного телефону споживача.

Виріб відправляється підприємству-виробнику на ремонт або заміну відповідно до розділу «Комплектність» цього паспорта.

9.5 Претензія приймається (визнається), якщо виявлена невідповідність викликана конструктивно-технологічними недоліками, дефектами виробу та комплектуючих його елементів. Претензія відхиляється, якщо виявлена невідповідність пов'язана з неправильною експлуатацією або якщо при додатковому дослідженні дефекти не підтверджуються.

9.6 Забороняється будь-яке втручання в схему або конструкцію виробу. При порушенні даної вимоги гарантії та відповідальність виробника втрачають силу.

9.7 За будь-яку шкоду, викликану порушенням правил експлуатації та перевірки, експлуатацією несправних виробів або неправильно виконаним монтажем, підприємство-виробник відповідальності не несе.

10 ТРАНСПОРТУВАННЯ І ЗБЕРІГАННЯ

10.1 Транспортування виробів в упакованні підприємства-виробника повинно проводитися відповідно до вимог ГОСТ 15150 і цього паспорта.

10.2 Вироби в упакованні підприємства-виробника дозволяється транспортувати на будь-яку відстань автомобільним і залізничним транспортом (в закритих транспортних засобах), авіаційним транспортом (в опалюваних герметизованих відсіках), водним транспортом (в закритих трюмах). Транспортування повинно здійснюватися відповідно до правил перевезень, що діють на кожному виді транспорту.

10.3 Умови транспортування повинні відповідати:

- в частині впливу кліматичних факторів умов 5 ГОСТ 15150;
- в частині впливу механічних факторів вимогам вібростійкості по ДСТУ EN54.

10.4 Розстановка і кріплення в транспортних засобах коробок з виробами повинні забезпечувати їх стійке положення, виключати можливість зміщення і удари один об одного, а також об стінки транспортних засобів.

10.5 Умови зберігання виробів по групі 1 ГОСТ 15150 в упакованні підприємства-виробника здійснювати з урахуванням вимог, визначених маніпуляційними знаками «КРИХКЕ - ОБЕРЕЖНО», «БЕРЕГТИ ВІД ВОЛОГИ».

10.6 Складування виробів в упакованні виробника допускається у вигляді штабелів з урахуванням виконання вимог маніпуляційних знаків «ВЕРХ», «штабелювання ОБМЕЖЕНА».

10.7 Розміщення упакованих виробів на відстані ближче ніж 0,5 м від джерел тепла забороняється.

10.8 У приміщеннях для зберігання виробів не повинно бути агресивних домішок (парів кислот, лугів, тощо), що викликають корозію.

10.9 Розпакування виробів, що транспортуються в холодний період, необхідно проводити в опалювальному приміщенні, попередньо витримавши їх в нерозпакованому вигляді за нормальних умов протягом шести годин.

11 ВІДОМОСТІ ПРО УТИЛІЗАЦІЮ

11.1 Після закінчення терміну служби виробу або неможливості провести його ремонт, виріб необхідно демонтувати (зняти з обладнання) та утилізувати.

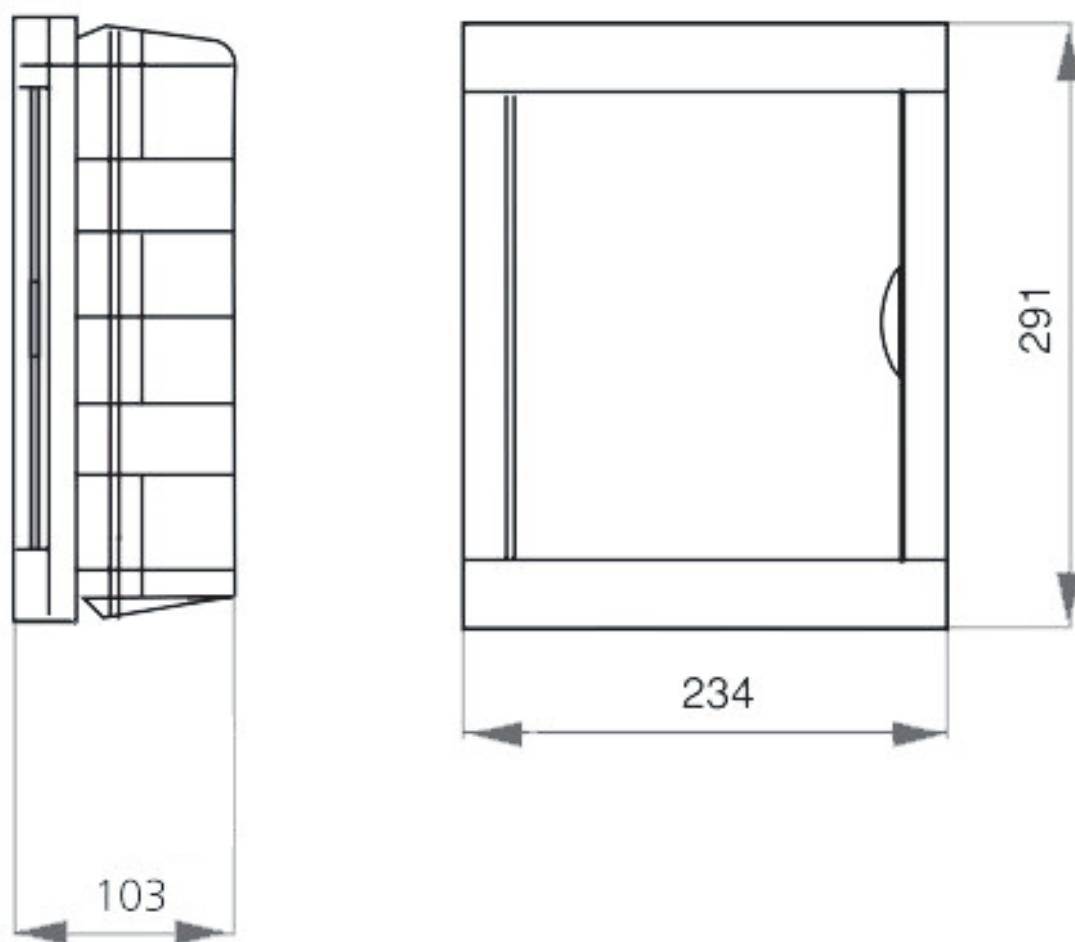
11.2 Виріб та його складові компоненти не належать до побутових відходів. Для утилізації виробу необхідно звернутися до спеціалізованих підприємств з утилізації продукції радіоелектронної промисловості.

Додаток А

Зовнішній вигляд табло інформаційного ИТ

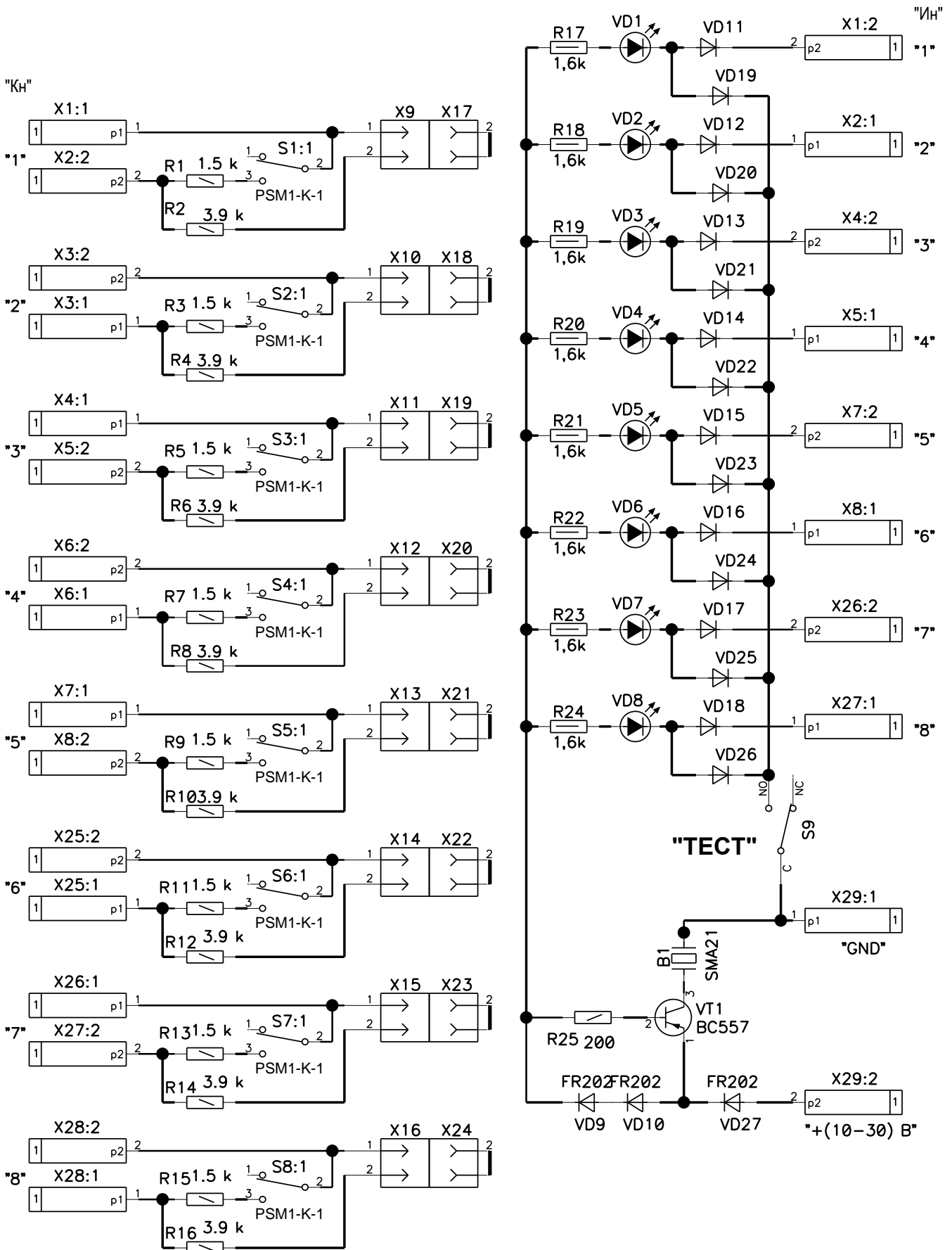


Додаток Б
Габаритні розміри табло інформаційного ИТ



Додаток В

Схема електрична принципова одного стовпця (плати)
табло інформаційного ІТ-3



ПІДПРИЄМСТВО-ВИРОБНИК
ТДВ «СКБ «ЕЛЕКТРОНМАШ»
вул. Головна, 265Б, м. Чернівці, Україна 58018
тел. (+38) 0372 550429, факс (+38) 0372 581064
e-mail: spau@chelmash.com.ua <http://www.chelmash.com.ua>
Версія 002
10.02.2024