



ТАБЛО ИНФОРМАЦИОННОЕ

ИТ-485

Паспорт
АКПИ.422410.024ПС



СОДЕРЖАНИЕ

1	НАЗНАЧЕНИЕ ИЗДЕЛИЯ	3
2	ТЕХНИЧЕСКИЕ ХАРАКТЕРИСТИКИ	3
3	КОМПЛЕКТНОСТЬ	4
4	УСТРОЙСТВО ИЗДЕЛИЯ	4
5	ТРЕБОВАНИЯ БЕЗОПАСНОСТИ	5
6	ПОДГОТОВКА ИЗДЕЛИЯ К РАБОТЕ. МОНТАЖ И ПОДКЛЮЧЕНИЕ ИЗДЕЛИЯ	6
7	ГАРАНТИИ ИЗГОТОВИТЕЛЯ	7
8	СВЕДЕНИЯ О РЕКЛАМАЦИЯХ	8
9	СВИДЕТЕЛЬСТВО О ПРИЕМКЕ	9
10	СВИДЕТЕЛЬСТВО ОБ УПАКОВЫВАНИИ	9
	ПРИЛОЖЕНИЕ А. Внешний вид и габаритные размеры	10
	ПРИЛОЖЕНИЕ Б. Схема подключения	11

ПРЕДПРИЯТИЕ-ИЗГОТОВИТЕЛЬ

ОДО «СКБ «ЭЛЕКТРОНМАШ»
ул. Головна, 265Б, 58018 г. Черновцы,
Украина

тел. (+38) 03722 550429, факс (+38) 03722 581064

e-mail:spau@chelmash.com.ua

<http://www.chelmash.com.ua>

Версия 006

15.08.2023

Паспорт предназначен для изучения устройства, работы и правил эксплуатации информационного табло ИТ-485 (далее по тексту – табло).

1 НАЗНАЧЕНИЕ ИЗДЕЛИЯ

1.1 Табло информационное ИТ-485 предназначено для работы с приборами приемно-контрольными пожарными и управления «Варта-1/832-У8» для управления и индикации состояния управляемых объектов пожаротушения и дымоудаления, а также для использования в других системах, где требуется управление и индикация состояния оборудования и соответствующих режимов работы устройств управления.

1.2 При работе с прибором необходимо дополнительно руководствоваться следующими документами:

- «Прибор приемно-контрольный пожарный «Варта-1/832». Руководство по эксплуатации АКПИ.425513.004РЭ».
- «Прибор приемно-контрольный пожарный «Варта-1/832». Руководство по программированию АКПИ.425513.004РЭ1».

2 ТЕХНИЧЕСКИЕ ХАРАКТЕРИСТИКИ

2.1 Табло рассчитано на непрерывную круглосуточную работу в помещениях при отсутствии прямого воздействия окружающей среды при следующих рабочих условиях эксплуатации:

температура окружающего воздуха от минус 5 °С до плюс 40°С;

относительная влажность воздуха до 93% при температуре 40°С;

атмосферное давление воздуха от от 86 кПа до 106 кПа.

2.2 ИТ-485 может управлять 8 ключами и индицировать 32 состояния соответствующего оборудования или режимов его работы. Индикация сопровождается звуковым сигналом.

2.3 Встроенная кнопка «ТЕСТ» позволяет проверить исправность индикаторов на панели табло и проверить звуковой сигнал.

2.4 Питание табло осуществляется от сети переменного тока напряжением (220) В и частотой (50±1) Гц.

2.5 Габаритные размеры ИТ-485 не более 282 мм х203 мм х73 мм.

2.6 Масса табло, кг, не более 1.

3 КОМПЛЕКТНОСТЬ

Обозначение	Наименование	Количество, шт.	Примечание
1. АКПИ.422410.024	Табло информационное ИТ-485	1	
2. АКПИ.422410.024ПС	Паспорт	1	

4 УСТРОЙСТВО ИЗДЕЛИЯ

4.1 Табло предназначены для отображения режимов управления и состояния объектов, входящих в систему пожарной сигнализации или управления пожаротушением, построенной на базе приборов «Варта-1/832».

4.2 Табло содержит 8 ключей управления и 32 световых индикатора, сгруппированных в столбцы по 16 на отдельных платах.

4.3 Корпус представляет собой металлический ящик с открывающейся дверью на которой расположены платы со световой индикацией за прозрачной панелью. Поля на панели предназначены для нанесения поясняющих надписей.

На двери корпуса размещены светодиод индикатора питания и отверстие под микропереключатель режима «Тест».

5 ТРЕБОВАНИЯ БЕЗОПАСНОСТИ

5.1 В рабочем состоянии опасное для жизни напряжение сети переменного тока 220 В 50 Гц подведено к контактам винтовой колодки для подключения сетевого кабеля.

5.2 Правила электробезопасности при проверке, установке, эксплуатации и снятии приборов с эксплуатации должны соответствовать ДНАОП 0.00-1.21 «Правила безопасной эксплуатации электроустановок потребителей».

5.3 Правила пожарной безопасности при выполнении работ с прибором должны соответствовать НАПБ А.01.001-2004 «Правила пожарной безопасности в Украине».

5.4 В электропроводке помещения, где установлен прибор, в соответствии с п. 1.7.2 и п.2.7.1 ДСТУ 4113-2001 «АППАРАТУРА ОБРАБОТКИ ИНФОРМАЦИИ. Требования безопасности и методы испытаний (IEC 60950:1999, MOD)» для защиты от неисправности цепей питания и заземления должны быть установлены устройство его отключения и устройство защитного отключения.

5.5 Установка, снятие, монтаж и техническое обслуживание (за исключением проверки функционирования) прибора должны производиться при отключенном напряжении питания.

5.6 Монтажные работы с прибором разрешается проводить электроинструментом с рабочим напряжением не выше 42 В и мощностью не более 40 Вт, имеющим исправную изоляцию токоведущих цепей от корпуса электроинструмента.

Работы по установке и снятию прибора должны проводиться работниками, имеющими квалификационную группу по технике безопасности не ниже 3 и возраст не моложе 18 лет.

6 ПОДГОТОВКА ИЗДЕЛИЯ К РАБОТЕ. МОНТАЖ И ПОДКЛЮЧЕНИЕ ИЗДЕЛИЯ

6.1 Подготовка табло к работе

6.1.1 При распаковке табло следует произвести внешний осмотр и убедиться в отсутствии механических повреждений.

6.1.2 Проверку комплектности устройства производить в соответствии с разделом 3 паспорта настоящего паспорта.

6.2 Табло должно устанавливаться в помещениях, обеспечивающих следующие климатические условия:

- температура окружающего воздуха от минус 5°С до плюс 40°С;
- относительная влажность воздуха до 93% при температуре 40°С;
- атмосферное давление воздуха от 86 кПа до 106 кПа.

6.3 Порядок установки

6.3.1 При установке табло необходимо предусмотреть удобство работы с ним.

6.3.2 Разметить место крепления табло в соответствии с приложением А.

6.3.3 Открыть дверцы табло, открутив винт.

6.3.4 Установить табло согласно разметки и закрепить его шурупами (4x15) мм (шурупы в комплект поставки не входят).


6.4 Порядок подключения и опробования табло


6.4.1 При отключенном источнике питания подсоединить сетевой кабель и заземление к сетевой колодке табло.

6.4.2 При отключенном источнике питания приборов, с которыми используется табло, проводом «витая пара» соединить одноименные контакты интерфейса «RS-485» табло и ППКП «Варта-1/832» (Приложение Б).

6.4.3 К разъемам резервного питания табло, соблюдая полярность, подключить источник резервного питания (аккумулятор 12В 2,3 А•ч размером не более (178x64x34)мм, в комплект поставки не входит).

6.4.4 Закрыть дверцы табло.

6.4.5 Подать питание на табло. При этом должен быть звуковой сигнал до нажатия кнопки «» сброса звука и светиться светодиод индикатора питания на крышке табло.

6.4.6 Проверить исправность индикаторов нажатием кнопки «ТЕСТ». При этом должны засветиться 32 световых индикатора на панели табло и звучать звуковой сигнал. При отпускании кнопки «ТЕСТ» индикаторы погаснут, а при нажатии кнопки «» сброса звука звук прекратится.

6.4.7 Записать конфигурацию в ППКП «Варта-1/832» с привязкой индикаторов табло в формулах виртуальных ключей, пользуясь руководством по программированию АКПИ.425513.004РЭ1.

6.5 Дальнейшая работа с табло проводится согласно эксплуатационной документации на прибор, с которым используется табло.

7 ГАРАНТИИ ИЗГОТОВИТЕЛЯ

7.1 Предприятие-изготовитель гарантирует соответствие табло требованиям конструкторской документации и настоящего паспорта при соблюдении потребителем правил и условий транспортирования, хранения и эксплуатации, а также требований к монтажу, приведенных в эксплуатационной документации.

7.2 Гарантийный срок эксплуатации 36 месяцев со дня ввода в эксплуатацию, но не более 40 месяцев со дня отгрузки с предприятия-изготовителя.

7.3 Табло, у которого во время гарантийного срока эксплуатации при условии соблюдения правил эксплуатации и монтажа будет выявлено несоответствие требованиям настоящего паспорта, заменяются или ремонтируются предприятием-изготовителем.

7.4 Гарантийный срок хранения табло в заводской упаковке предприятия-изготовителя 18 месяцев с даты изготовления при условии соблюдения правил хранения.

7.5 Запрещается любое вмешательство в схему или конструкцию табло. При нарушении данного требования гарантии и ответственность изготовителя теряют силу независимо от срока нарушения.

7.6 Неописанные в данном паспорте гарантии, а также требования к наличию и выполнению неоговоренных в настоящем паспорте технических характеристик недействительны.

7.7 За любой ущерб, вызванный нарушением правил эксплуатации и проверки, эксплуатацией неисправного табло или неправильно выполненным монтажом, предприятие-изготовитель ответственности не несет.

8 СВЕДЕНИЯ О РЕКЛАМАЦИЯХ

8.1 В случае возникновения неисправности табло во время гарантийного срока эксплуатации или хранения, а также при обнаружении некомплектности при получении устройства, потребитель должен направить в адрес предприятия-изготовителя акт, в котором должны быть указаны:

- время хранения (в случае если прибор не был в эксплуатации);
- количество часов работы до возникновения неисправности;
- вид неисправности (или недостающие позиции в соответствии с разделом «Комплектность»);
- адрес потребителя;
- номер контактного телефона потребителя.

8.2 Устройство отправляется предприятию-изготовителю на ремонт или замену в соответствии с разделом «Комплектность» настоящего паспорта.

9 СВИДЕТЕЛЬСТВО О ПРИЕМКЕ

Табло информационное «ИТ-485» заводской номер: _____
соответствует действующей технической документации и признано годным для
эксплуатации.

Дата изготовления _____ Ответственный за приемку _____
(месяц, год) (оттиск личного клейма)

* Отметка о повторной проверке _____ М. П.
(месяц, год)

* **Примечание.** Изделие, у которого вышел срок гарантийного хранения в заводской
упаковке предприятия-изготовителя (18 месяцев с даты изготовления)
при условии соблюдения правил хранения, повторно проверяется
перед отгрузкой.

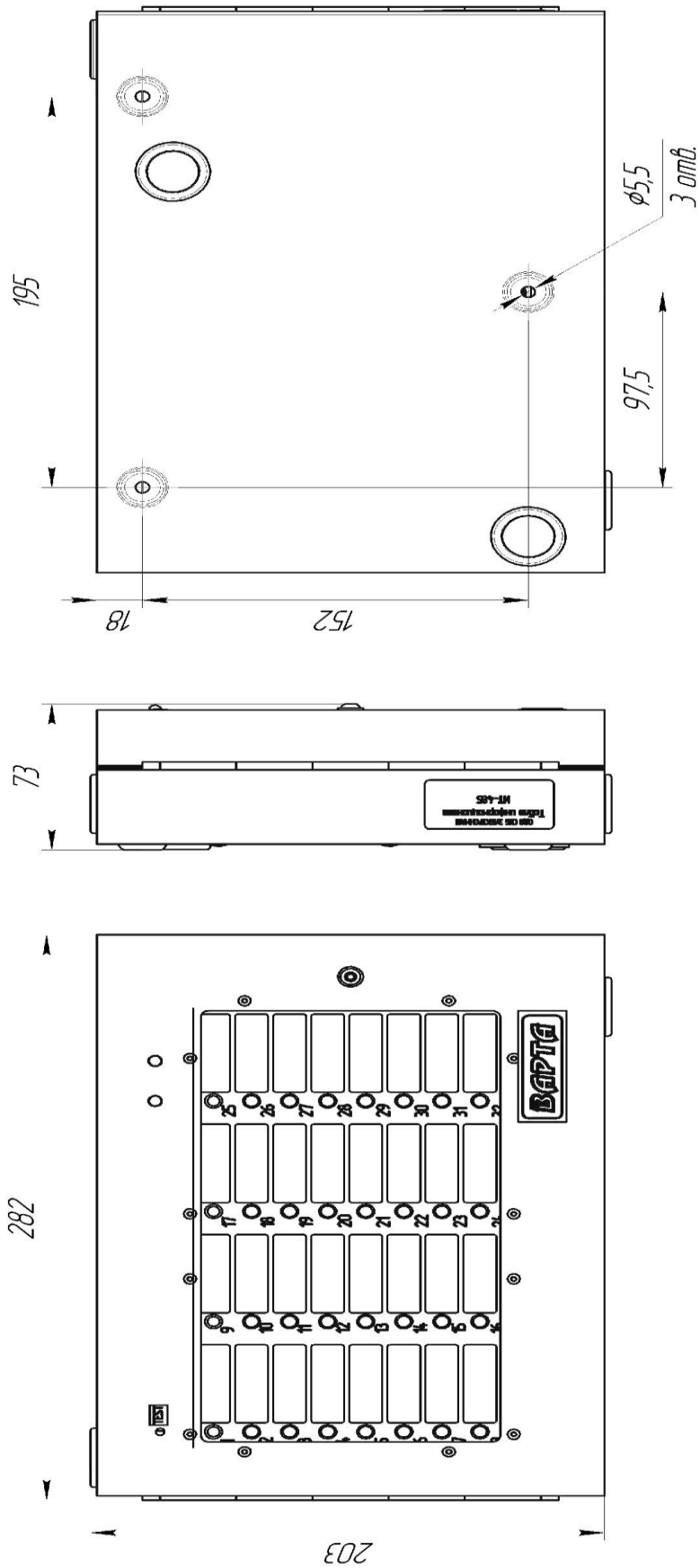
10 СВИДЕТЕЛЬСТВО ОБ УПАКОВЫВАНИИ

Табло информационное «ИТ-485» заводской номер: _____
упаковано согласно требованиям действующей технической документации.

Дата упаковывания _____ Упаковщик _____
(месяц, год) (подпись)

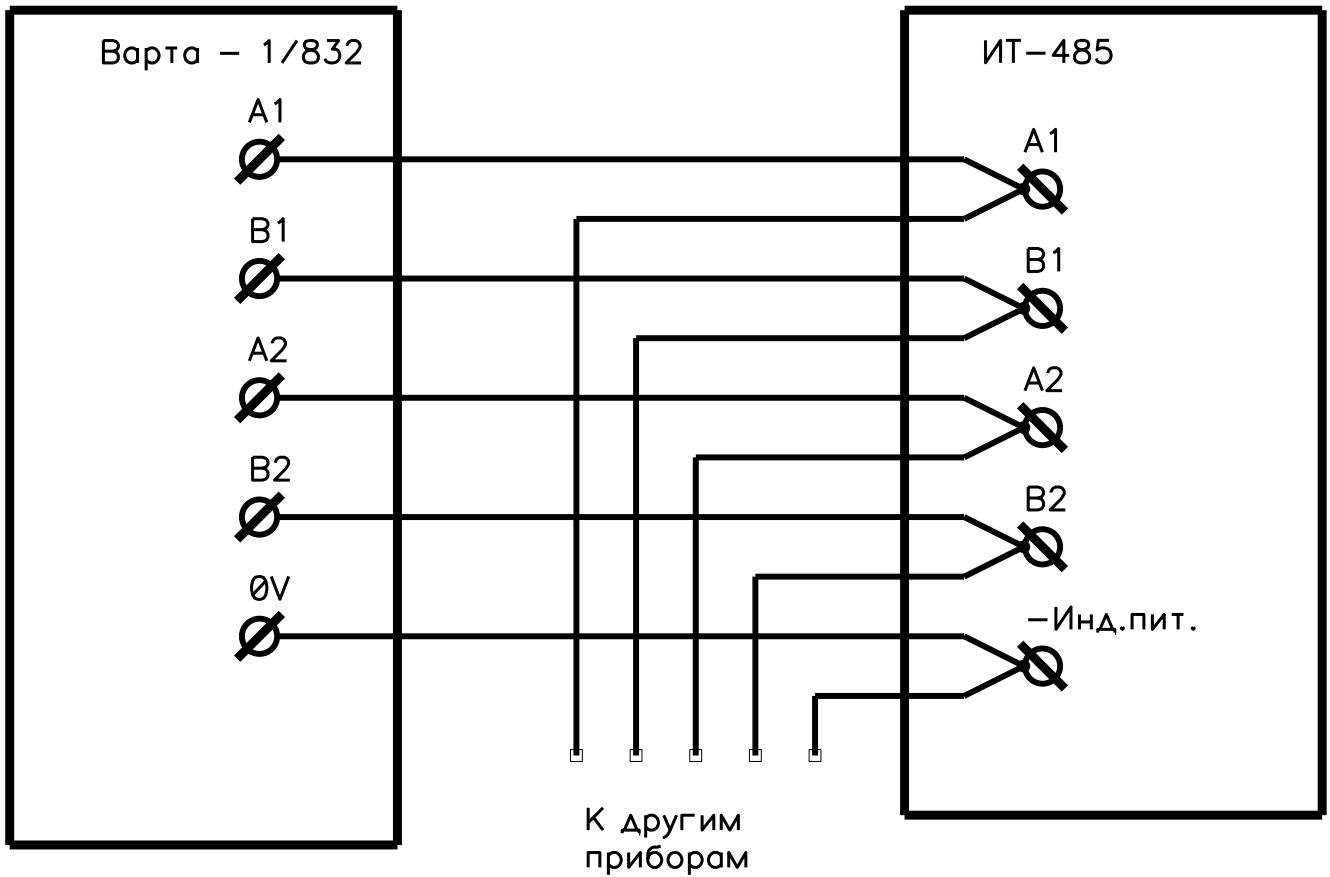
Приложение А

Внешний вид и габаритные размеры



Приложение Б

Схема подключения



ПРЕДПРИЯТИЕ-ИЗГОТОВИТЕЛЬ

ОДО «СКБ «ЭЛЕКТРОНМАШ»

ул. Головна, 265Б, 58018 г. Черновцы,

Украина

тел. (+38) 03722 550429, факс (+38) 03722 581064

e-mail:spau@chelmash.com.ua

<http://www.chelmash.com.ua>

Версия 006

15.08.2023