

ТДВ «СКБ ЕЛЕКТРОНМАШ»



ПУЛЬТ КЕРУВАННЯ ВІНОСНИЙ
«ВПУ»

Паспорт
АКПИ.468234.017ПС



ЗМІСТ

1. ПРИЗНАЧЕННЯ ВИРОБУ	3
2. ТЕХНІЧНІ ХАРАКТЕРИСТИКИ	3
3. КОМПЛЕКТНІСТЬ	4
4. БУДОВА ТА РОБОТА ВИРОБУ	4
5. ЗАХОДИ БЕЗПЕКИ	4
6. ПІДГОТОВКА ВИРОБУ ДО РОБОТИ	5
7. ПОРЯДОК ВСТАНОВЛЕННЯ	6
8. ГАРАНТІЇ ВИРОБНИКА.....	6
9. УТИЛІЗАЦІЯ.....	7
10. СВІДОЦТВО ПРО ПРИЙМАННЯ.....	8
11. СВІДОЦТВО ПРО ПАКУВАННЯ.....	8
Додаток А. Зовнішній вигляд і габаритні розміри.....	9
Додаток Б.Схема підключення.....	10

ПІДПРИЄМСТВО-ВИРОБНИК

ТДВ «СКБ Електронмаш»
вул. Головна, 265Б, м. Чернівці,
Україна 58018
e-mail:spau@chelmash.com.ua
<http://www.chelmash.com.ua>

Версія 002
20.10.2022

Паспорт призначений для вивчення будови, роботи та правил експлуатації пульта керування виносного ВПУ АКПИ.468234.017 (далі за текстом – ВПУ).

1. ПРИЗНАЧЕННЯ ВИРОБУ

1.1. Пульт керування виносний ВПУ призначений для дублювання роботи та індикації пульта керування приладу приймально-контрольного пожежного «Варта-1/832» або пристрою управління УУ приладу приймально-контрольного пожежного та управління «Варта-1/832-У8».

1.2. ВПУ призначений для роботи з приймально-контрольними пожежними приладами сімейства «Варта-1/832» та «Варта-1/832-У8» виробництва ТДВ «СКБ Електронмаш» (далі за текстом - прилад).

1.3. Робочі умови експлуатації:

- температура навколишнього повітря від -5°C до 40°C ;
- відносна вологість повітря до 93% за температури 40°C ;
- атмосферний тиск повітря від 86 кПа до 106 кПа.

1.4. Режим роботи ВПУ в складі приладу цілодобовий безперервний.

1.5. При роботі з приладом необхідно додатково керуватися наступними документами: «Прилад приймально-контрольний пожежний «Варта-1/832». Інструкція з експлуатації АКПИ.425513.004ІЕ».

2. ТЕХНІЧНІ ХАРАКТЕРИСТИКИ

1.1. Відстань між приладом і виносним пультом управління:

- при живленні від приладу - до 100 м;
- при живленні від джерела живлення розташованого біля ВПУ – до 1000 м.

1.2. Напруга живлення ВПУ від 10 В до 30 В постійного струму, струм споживання не більше ніж 100 мА.

1.3. Габаритні розміри ВПУ, мм, не більше 283x157x47.

1.4. Маса ВПУ - не більше ніж 2 кг.

3. КОМПЛЕКТНІСТЬ

Позначення	Найменування	Кількість, шт.	Примітка
1. АКПИ.468234.017	Пульт управління виносний	1	
2. АКПИ.468234.017ПС	Пульт управління виносний ВПУ. Паспорт	1	

4. БУДОВА І РОБОТА ВИРОБУ

4.1 ВПУ (Додаток А) виконаний в металевому корпусі, на передній панелі якого встановлений блок кнопок з рідкокристалічним дисплеєм.

ВПУ включає в себе рідкокристалічний індикатор з організацією 4-х рядків по 20 символів, блок кнопок, 16 світлодіодів загальної індикації.

4.2 Робота з ВПУ аналогічна роботі з вбудованим пультом управління, яка описана в експлуатаційній документації на прилад, з яким використовується ВПУ.

4.3 При роботі з ВПУ слід враховувати можливість сповільненої (1...1,5) с реакції на натискання клавіш клавіатури, тому виконання команд управління слід контролювати при зміні інформації, що відображається на індикаторі ВПУ.

5. ЗАХОДИ БЕЗПЕКИ

5.1 Правила електробезпеки при перевірці, встановленні, експлуатації та знятті приладів з експлуатації повинні відповідати ДНАОП 0.00-1.21-98 «Правила безпечної експлуатації електроустановок споживачів».

5.2 Правила пожежної безпеки при виконанні робіт з приладом повинні відповідати НАПБ А.01.001-2014 «Правила пожежної безпеки в Україні».

5.3 У електропроводці приміщення, де встановлений прилад, відповідно до п. 1.7.2 та п. 2.7.1 ДСТУ 4113-2001 «АПАРАТУРА ОБРОБЛЕННЯ ІНФОРМАЦІЇ. Вимоги безпеки і методи випробувань (IEC 60950:1999, MOD)»

для захисту від несправності мереж живлення і заземлення повинні бути встановлені пристрій його відключення і пристрій захисного відключення.

5.4 Встановлення, демонтаж, монтаж і технічне обслуговування (за винятком перевірки функціонування) приладу повинні проводитися за відключеної напруги живлення.

5.5 Монтажні роботи з приладом дозволяється проводити електроінструментом з робочою напругою не вище ніж 42 В і потужністю не більше ніж 40 Вт, що має справну ізоляцію струмоведучих ланцюгів від корпусу електроінструменту.

5.6 Роботи зі встановлення та зняття приладу повинні проводитися працівниками, які мають кваліфікаційну групу з техніки безпеки не нижче 3 та вік не молодше 18 років.

6. ПІДГОТОВКА ВИРОБУ ДО РОБОТИ

6.1 ВПУ повинен встановлюватися в приміщеннях, що забезпечують такі кліматичні умови:

- температура навколишнього повітря від -5°C до 40°C ;
- відносна вологість повітря до 93% за температури 40°C ;
- атмосферний тиск повітря від 86 кПа до 106 кПа.

6.2 Перевірку комплектності пристрою проводити відповідно до розділу 3 цього паспорта.

6.3 При розпакуванні ВПУ слід виконати зовнішній огляд пристрою і переконатися у відсутності механічних пошкоджень.

6.4 При встановленні ВПУ необхідно передбачити зручність роботи з ним.

6.5 За відключеного живлення приладу, з яким використовується ВПУ, підключити кабель вита пара до однойменних контактів пульта приладу і ВПУ згідно з додатком Б.

6.6 Подати живлення на прилад. Індикація та повідомлення на пульті приладу і на ВПУ повинні співпасти.

6.7 Провести кілька операцій з управління приладу з ВПУ. Результати повинні відповідати експлуатаційній документації на прилад, з яким використовується ВПУ.

6.8 Вимкнути живлення приладу, від'єднати ВПУ.

7. ПОРЯДОК ВСТАНОВЛЕННЯ

7.1 Розмітити місце кріплення ВПУ згідно з додатком А.

7.2 Відкрити ВПУ, звільнивши гвинти на підставі.

1.1. Ввести дроти через втулку на підставі і закріпити їх стяжкою.

1.2. Встановити ВПУ згідно з розміткою і закріпити його шурупами (4x15)мм (шурупи в комплект поставки не входять).

1.3. При відключеному живленні приладу, з яким використовується ВПУ, підключити кабель вита пара до однойменних контактів пульта приладу та ВПУ згідно з додатком Б.

1.4. Закрити кришку ВПУ, затягнути гвинти.

1.5. Подальша робота з ВПУ проводиться згідно з експлуатаційною документацією на прилад, з яким використовується ВПУ.

8. ГАРАНТІЇ ВИРОБНИКА

8.1 Підприємство-виробник гарантує відповідність пристрою вимогам конструкторської документації та цього паспорта при дотриманні споживачем правил і умов транспортування, зберігання та експлуатації, а також вимог до монтажу, наведених в експлуатаційній документації.

8.2 Гарантійний термін експлуатації пристрою 36 місяців з дня введення в експлуатацію, але не більше ніж 40 місяців з дня відвантаження підприємством-виробником.

8.3 Пристрій, у якого під час гарантійного терміну експлуатації за умови дотримання правил експлуатації та монтажу буде виявлено невідповідність вимогам конструкторської документації та цього паспорта, замінюються або ремонтуються підприємством-виробником.

8.4 Гарантійний термін зберігання пристрою в заводській упаковці підприємства-виробника становить 18 місяців з дати виготовлення за умови дотримання правил зберігання.

8.5 Забороняється будь-яке втручання в схему або конструкцію пристрою. При порушенні даної вимоги гарантії та відповідальність виробника втрачають силу незалежно від терміну порушення.

8.6 За будь-яку шкоду, викликані порушенням правил експлуатації та перевірки, експлуатацією несправного пристрою або неправильно виконаним монтажем, підприємство-виробник відповідальності не несе.

9. УТИЛІЗАЦІЯ

9.1 Після завершення терміну служби пристрою або неможливості провести його ремонт, виріб необхідно демонтувати (зняти з обладнання) та утилізувати.

9.2 Виріб і його складові частини не належать до побутових відходів.

9.3 Виріб після часткового розбирання може бути утилізований як брухт кольорових і чорних металів. Для утилізації вироби звернутися в спеціалізовану організацію.

10.СВІДОЦТВО ПРО ПРИЙМАННЯ

Пульт управління виносний «ВПУ» заводський номер: _____
відповідає вимогам конструкторської документації та визнаний придатним
для експлуатації.

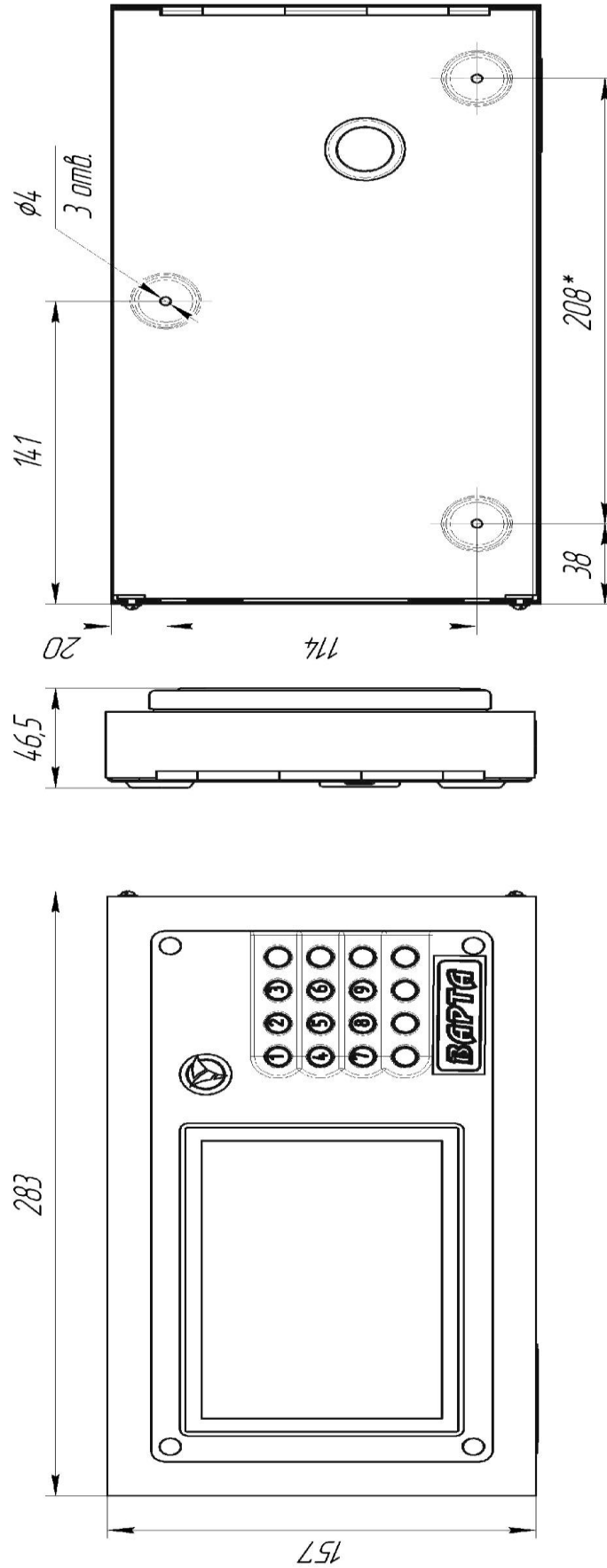
Дата виготовлення _____ Відповідальний за приймання _____ М.П.
(місяць, рік) (підпис)

11.СВІДОЦТВО ПРО ПАКУВАННЯ

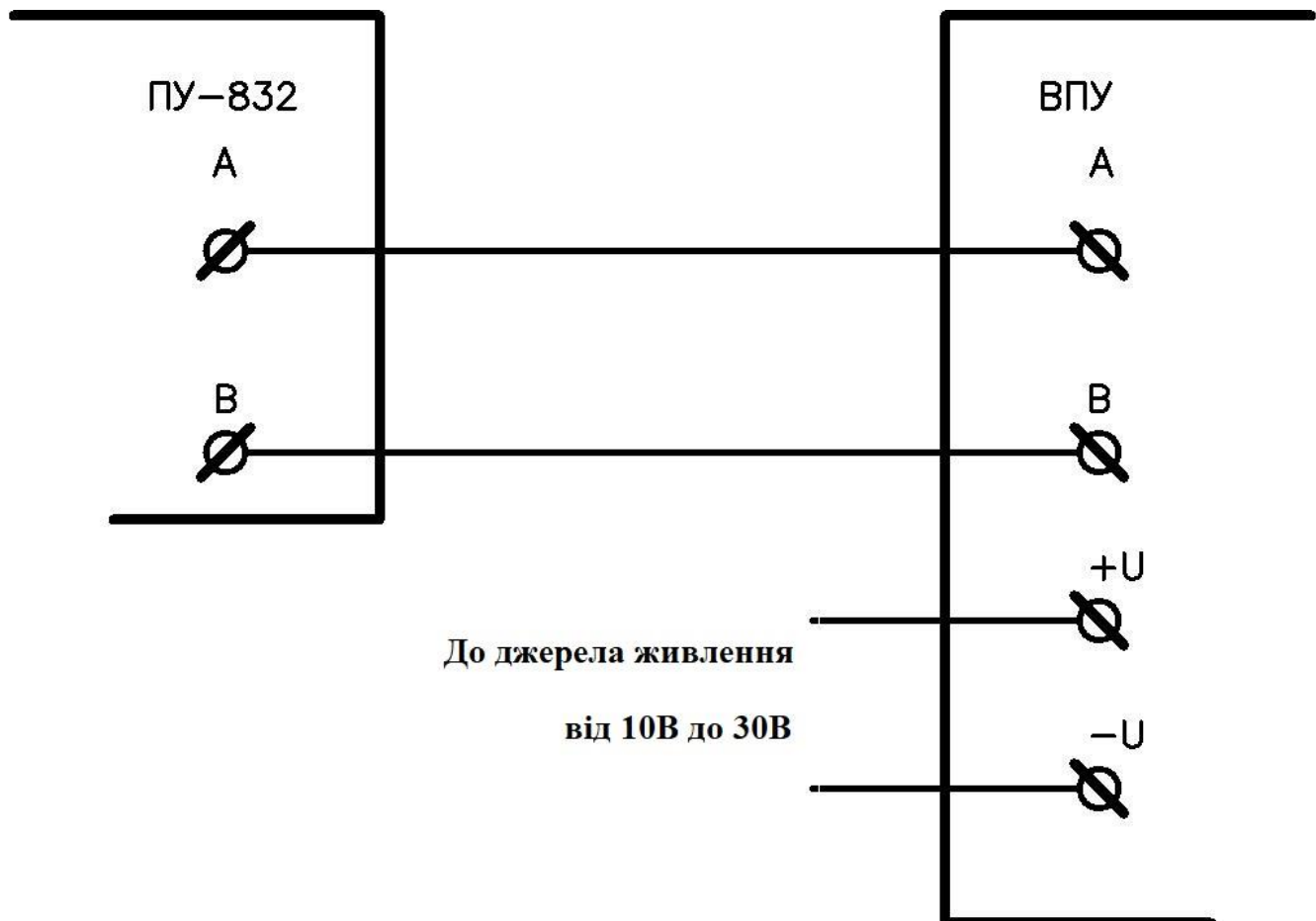
Пульт управління виносної «ВПУ» заводський номер: _____
упакований відповідно до вимог діючої технічної документації.

Дата пакування _____ Пакування виконав _____ М.П.
(місяць, рік) (підпис)

Додаток А
Зовнішній вигляд і габаритні розміри



Додаток Б
Схема підключення



Примітка. Контакти живлення ВПУ можна підключати до контактів «Вих.24» блоку БКУ-832 приладу, при відстані не більше ніж 100 м.

ПІДПРИЄМСТВО-ВИРОБНИК

ТДВ «СКБ Електронмаш»
вул. Головна, 265Б, м. Чернівці,
Україна 58018

e-mail: spau@chelmash.com.ua

<http://www.chelmash.com.ua>

Версія 002
20.10.2022

