



БЛОК КОНТРОЛЮ ВИКОНАВЧОГО МЕХАНІЗМУ
«БКІМ»

Інструкція з експлуатації
АКПИ.426431.082ІЕ



ПІДПРИЄМСТВО-ВИРОБНИК
ТДВ «СКБ «ЕЛЕКТРОНМАШ»
вул. Головна, 265Б, м.Чернівці, Україна, 58018
тел. (+38) 0372 55 04 29, факс (+38) 0372 58 10 64
e-mail:spau@chelmash.com.ua;
<http://www.chelmash.com.ua>

Версія 002
10.02.2024



ЗМІСТ

1. Технічні характеристики.....	3
2. Опис та робота.....	3
3. Використання за призначенням.....	6
4. Заходи безпеки.....	6
Додаток А. Зовнішній вигляд та габаритні розміри «БКІМ».....	7

Система управління якістю на підприємстві-виробнику сертифікована
на відповідність вимогам міжнародного стандарту ISO 9001:2015

Блок контролю виконавчого механізму «БКІМ» призначений для передачі в систему стану (положення) виконавчого механізму (наприклад, клапана димовидалення) та контролю (наявності) високої напруги (220В АС), забезпечує гальванічну розв'язку між високовольною частиною виконавчого механізму та низьковольною частиною системи. Сумісний із блоком введення-виведення адресним «БВВ-А» (CV1514) виробництва ТДВ «СКБ «ЕЛЕКТРОНМАШ», займає один канал введення/виведення.

1. Технічні характеристики

•Кількість контрольованих контактів.....	1;
•Робоча контрольована напруга.....	~220В (+30-70В);
•Кількість вихідних станів блоку.....	3;
•Вихідний опір стану « Несправність ».....	>250 кОм;
•Вихідний опір стану « Норма ».....	4,7кОм ±5%;
•Вихідний опір стану « Норма » + « Включений ».....	2,35кОм ±5%;
•Напруга пробою гальванічної розв'язки, щонайменше.....	1500В.

2. Опис та робота

Блок контролю виконавчого механізму «БКІМ» виконаний у пластмасовому корпусі для встановлення на DIN-рейку.

На блоці присутні такі клеми:

- "**220В**" та "**К**" для підключення ланцюгів контролю виконавчого механізму;
- "**БВВ-А +Вх/Вих**" та "**0V**" для підключення контролюючого пристрою БВВ-А(CV1514).

Для індикації режимів роботи блоку на ньому розміщено два світлодіоди:

- "**Норма**" (зелений) індикуює наявність високої напруги та цілісності лінії контролю;
- "**Включений**" (зелений) індикуює спрацювання контакту контролю виконавчого механізму.

Габаритні розміри блоку, розміщення клем та світлодіодів відображено у додатку А.

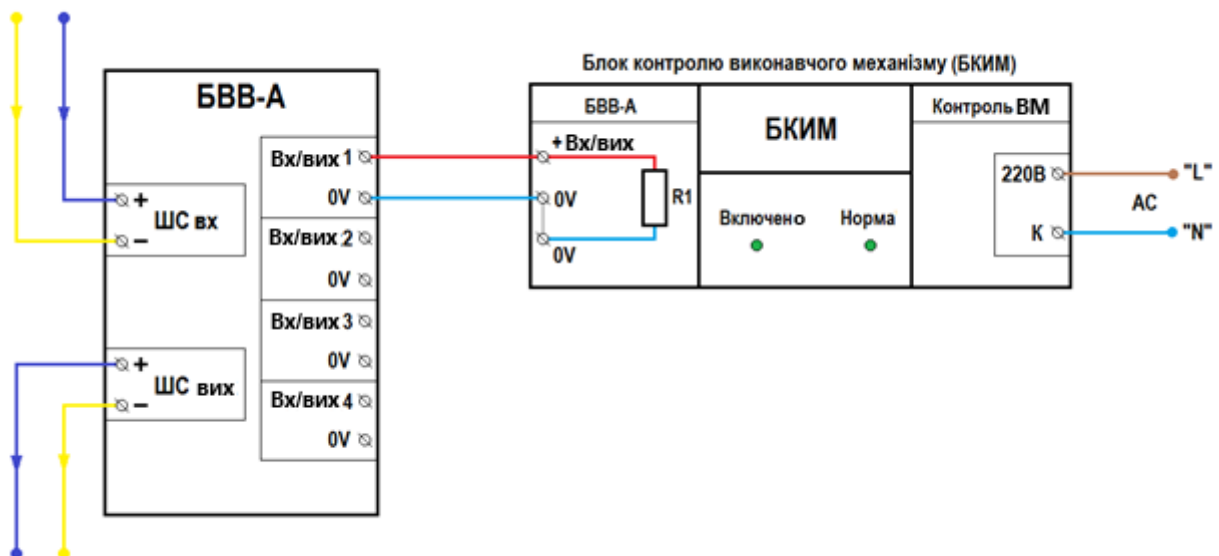
Передача станів виконавчого механізму в систему здійснюється зміною внутрішнього опору R1 «БКІМ».

Узагальнена логіка роботи блоку контролю виконавчого механізму «БКІМ» відображена нижче в таблиці:

Наявність 220В та цілісності лінії контролю виконавчого механізму	Стан контакту лінії контролю виконавчого механізму	Вихідний опір «БКІМ», кОм	Світлодіод	
			«Норма»	«Включений»
•	Розімкнутий	4.7	•	
	Замкнутий	2.35	•	•
	Розімкнутий	>250		
	Замкнутий	>250		

Діод VD, що включається паралельно контрольованим контактам, забезпечує контроль цілісності лінії контролю між контрольованим контактом та «БКІМ». Діод входить у комплект постачання «БКІМ». Контрольований контакт і діод необхідно включати у відповідності до зазначеної вище схеми.

При контролі наявності мережевої напруги $\sim 220\text{В}$, «БКІМ» можна включати безпосередньо у мережу $\sim 220\text{В}$.

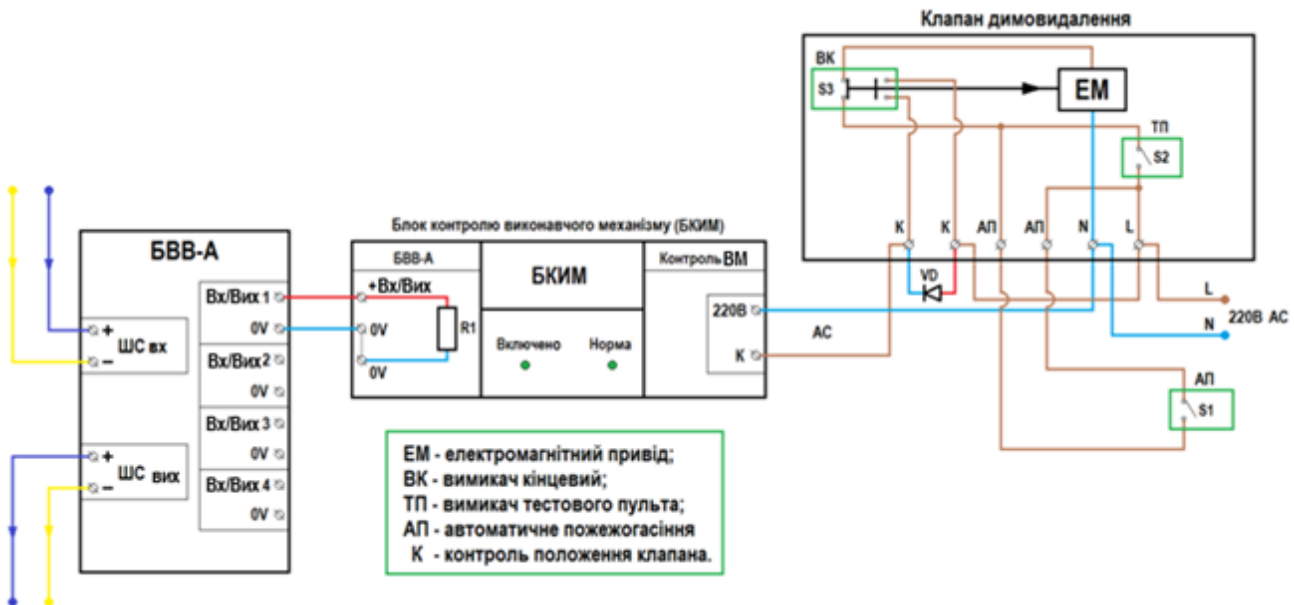


Тоді, за наявності напруги на вході, вихідний опір «БКІМ» R1 становитиме 2,35кОм та світлитимуться обидва світлодіоди, а за відсутності напруги на вході вихідний опір буде $R1 > 250\text{кОм}$ — світлодіоди світитися не будуть.

Довжина ліній зв'язку між контрольованим виконавчим механізмом та «БКІМ», а також між «БКІМ» та контролюючим пристроєм («БВВ-А») повинна становити не більше ніж 100м, а площа перетину проводів — не менше ніж $0,35\text{мм}^2$.

3. Використання за призначенням

На малюнку зображено типову схему клапана димовидалення. Якщо клапан закритий, вихідний опір «БКІМ» R1 становитиме 4,7кОм, якщо відкритий — 2,35кОм, якщо обрив лінії контролю або знеструмлення клапана — > 250кОм.



4. Заходи безпеки

Конструкція блоку відповідає загальним вимогам безпеки. Блок за способом захисту людини від ураження електричним струмом задовольняє вимогам класу II згідно з ДСТУ EN 61140:2019. Конструкція блоку забезпечує його пожежну безпеку під час експлуатації. Правила безпеки при контролі параметрів та експлуатації блоку повинні відповідати вимогам «Правил технічної експлуатації електроустановок споживачів», «Правил техніки безпеки під час експлуатації електроустановок споживачів».

УВАГА!

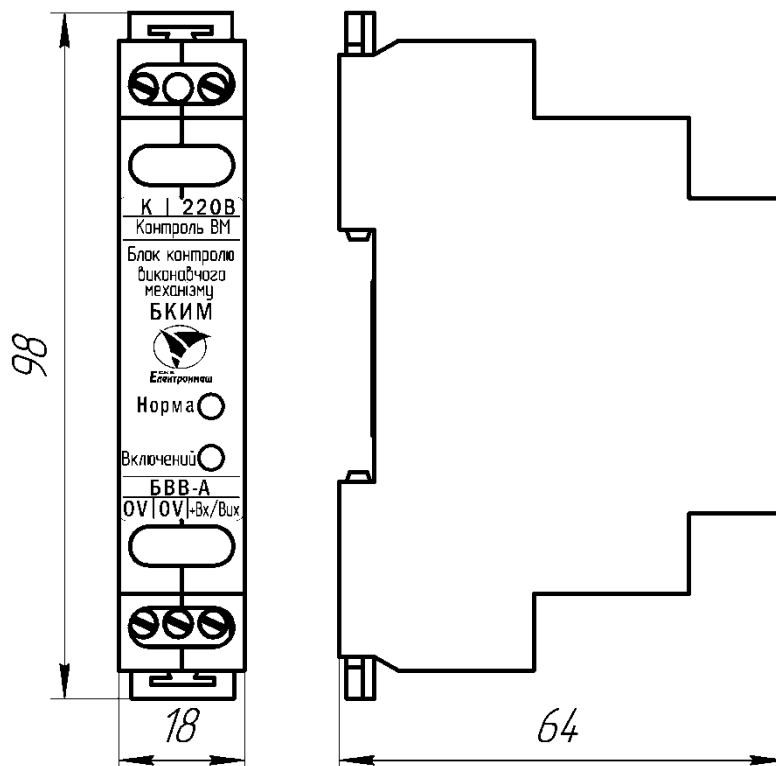


Блок працює в мережі небезпечної для життя напруги ~220В!

**Монтажні роботи з блоком проводити
тільки при знеструмленому обладнанні!**

Додаток А

Зовнішній вигляд та габаритні розміри блоку контролю виконавчого механізму «БКІМ»



ПІДПРИЄМСТВО-ВИРОБНИК
ТДВ «СКБ «ЕЛЕКТРОНМАШ»
вул. Головна, 265Б, м.Чернівці, Україна, 58018
тел. (+38) 0372 55 04 29, факс (+38) 0372 58 10 64
e-mail:spau@chelmash.com.ua;
<http://www.chelmash.com.ua>
Версія 002
10.22.2024