



**Пульт управління та індикації режимів адресний
«ПУР-А»**

Інструкція з експлуатації
АКПИ.422410.021ІЕ



ЗМІСТ

1	ОПИС ПРИСТРОЮ	3
2	ВСТАНОВЛЕННЯ І РОБОТА З ПУЛЬТОМ	5
3	ЗАХОДИ БЕЗПЕКИ	6
4	ТЕХНІЧНЕ ОБСЛУГОВУВАННЯ	6
	Додаток А. Зовнішній вид та габаритні розміри ПУР-А	7
	Додаток Б. Установчі розміри ПУР-А	8
	Додаток В. Схема електрична принципова ПУР-А	8

Система управління якістю на підприємстві-виробнику сертифікована
на відповідність вимогам міжнародного стандарту
ISO 9001:2015

ПІДПРИЄМСТВО-ВИРОБНИК

ТДВ «СКБ Електронмаш»

вул. Головна, 265Б, м. Чернівці, Україна 58018

тел. (0372) 550429; (0372) 581099

факс (0372) 581064

e-mail: spau@chelmash.com.ua; <http://www.chelmash.com.ua>

Версія 002

15.04.2023

Інструкція з експлуатації призначена для вивчення будови, роботи та правил експлуатації пульта управління та індикації режимів адресного «ПУР-А» (далі за текстом пульт).

У тексті інструкції з експлуатації прийняті наступні умовні позначення:

БВВ-А-02-01 – блок вводу-виводу адресний (блок узгодження приладів адресний);

ППКП-А – прилад приймально-контрольний пожежний адресний;

ШСА – шлейф сигналізації адресний.

1 ОПИС ПРИСТРОЮ

1.1 Призначення

1.1.1 Пульт управління та індикації режимів адресний ПУР-А виконаний на базі блоку вводу-виводу адресного БВВ-А-02-01 та призначений для передавання в систему станів (увага, пожежа, несправність, включено, блокування) з розміщених в ньому органів управління або зовнішніх пристроїв, а також для відображення станів системи і побудови адресних установок пожежної сигналізації та автоматики на базі компонентів систем пожежних і управління адресних «Варта-Адрес» виробництва ТДВ «СКБ Електронмаш».

Зовнішній вигляд, габаритні розміри та органи управління наведені в додатку А.

1.1.2 Пульт призначений для експлуатації в приміщеннях. Забороняється експлуатація пульта в приміщеннях з агресивними домішками в повітрі, що викликають корозію.

1.1.3 Робочі умови експлуатації пульта:

- температура навколишнього повітря від 1° С до 40° С;
- відносна вологість повітря до 90% при температурі 25 ° С;
- атмосферний тиск повітря від 84 кПа до 107 кПа.

1.1.4 Режим роботи пульта цілодобовий неперервний.

1.2 Технічні характеристики

1.2.1 Технічні характеристики і приклади підключення та використання блоку БВВ-А-02-01 наведені в інструкції з експлуатації блоку вводу-виводу адресного АКПІ.426436.012-03ІЕ

1.2.2 Габаритні розміри пульта, мм, не більше 198x108x83.

1.2.3 Вага виробу, кг, не більше 1,2.

1.3 Будова пульта

1.3.1 Пульт ПУР-А виконаний у вигляді металевого корпусу з кришкою (з прозорим склом із акрилу). Під кришкою розташовані прилади ручного управління ХВ2 (кнопки, командоапарати, інш., що встановлюються на замовлення споживача) та індикатори встановленого в пульт блоку БВВ-А-02-01, біля яких передбачені поля для написів (додаток А).

1.3.2 На корпусі пульта і його кришці передбачені отвори для опломбування пристрою. При відкриванні кришки відбувається розмикання тамперного контакту і сигнал про відкриття пульта передається в систему.

1.3.3 Нумерація світлодіодів, що застосована в аргументах логіки роботи, по порядку зверху вниз: верхній (зелений світлодіод) №1, наступні №2 ... №4 (жовті). Всі світлодіоди рівнозначні між собою і вільно програмовані з програмного забезпечення верхнього рівня «Варта-Адрес-Проектант».

Індикатор «Стан» (червоний) показує поточний режим роботи блоку:

- короткочасно блимає близько одного разу на 8 с - передача в ШС, стан «Норма»;
- блимає з частотою близько 2 Гц - по будь-яким каналам прийнято сигнал «Пожежа»;
- блимає пачками з частотою близько 3 Гц - запис або читання блоку з ППКП-А;
- блимає з частотою близько 3 Гц протягом 1 с - спрацювання або повернення «Блокування»;
- інший алгоритм миготіння - несправність (в т. ч. і при постійному світінні).

Схема електрична принципова пульта ПУР-А приведена в додатку В.

2 ВСТАНОВЛЕННЯ І РОБОТА З ПУЛЬТОМ



УВАГА!!! Встановлення пульта проводити за вимкненою напруги живлення шлейфу!!!

2.1 Для встановлення ПУР-А необхідно:

- відкрити кришку пульта;
- відкрутити чотири гвинти в кутах пульта;
- зняти з основи корпусу лицьову панель з встановленим на ній блоком БВВ-А-02-01 та органами ручного управління;
- закріпити основу корпусу на поверхню за допомогою кріпильних елементів (в комплект постачання не входять), попередньо розмітивши її відповідно до установчих розмірів ПУР-А (додаток Б);
- ввести в корпус пристрою розділені провідники вхідних і вихідних ланцюгів через еластичні вставні пробки на стінках корпусів. Попередньо розріжте пробки для введення проводів навхрест з відрізною стороною, що дорівнює діаметру проводів, відповідно до малюнку 1.



Малюнок 1 - Введення проводів для підключення.

- виконати монтаж БВВ-А-02-01 відповідно до інструкції з експлуатації блоку вводу-виводу адресного БВВ-А-02-01 АКПІ.426436.012-03ІЕ (в залежності від завдання), використовуючи для зручності встановлену на дні основи корпусу гвинтову колодку, підключити адресний шлейф сигналізації;
- встановити на блоці БВВ-А-02-01 адресу за допомогою встановлення перемичок (джамперів) в адресному полі (відповідно до проекту, адреса не повинна повторюватися);

- зібрати ПУР-А в зворотному порядку, для чого закріпити гвинтами в кутах корпусу пульта лицьову панель з встановленим на ній блоком БВВ-А-02-01 та органами ручного управління.

2.2 Робота з пультом

У разі отримання сигналів, що відображаються індикаторами стану (увага, пожежа, несправність, включено, блокування), оператор здійснює відповідні дії з елементами ручного управління пульта.

3 ЗАХОДИ БЕЗПЕКИ

3.1 Конструкція пульта відповідає загальним вимогам діючих стандартів безпеки виробничого устаткування та ДСТУ 7237:2011 Електробезпека. Загальні вимоги та номенклатура видів захисту.

3.2 Конструкція пульта відповідає загальним вимогам захисту від враження електричним струмом відповідно до ДСТУ EN 61140:2015 Захист проти ураження електричним струмом. Загальні аспекти щодо установок та обладнання (EN 61140:2002, IDT).

3.3 Конструкція пристрою забезпечує його пожежну безпеку при експлуатації.

3.4 Правила безпеки при контролюванні параметрів та робочі процедури повинні відповідати вимогам «Правил технічної експлуатації електроустановок споживачів», «Правил техніки безпеки при експлуатації електроустановок споживачів» та вимогам ДНАОП 0.00-1.21 Правил безпечної експлуатації електроустановок споживачів.

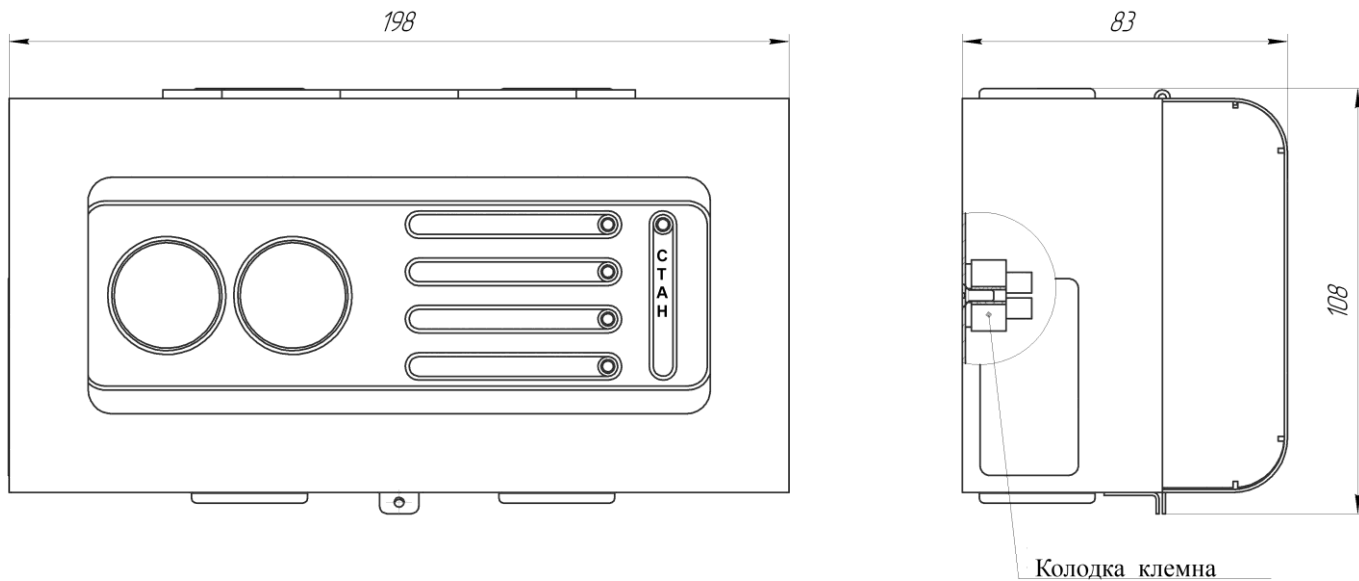
3.5 Монтажні роботи з пультом дозволяється проводити електроінструментом з робочою напругою не вище ніж 42 В та потужністю не більше ніж 40 Вт, що має справну ізоляцію струмоведучих ланцюгів від корпусу електроінструменту.

4 ТЕХНІЧНЕ ОБСЛУГОВУВАННЯ

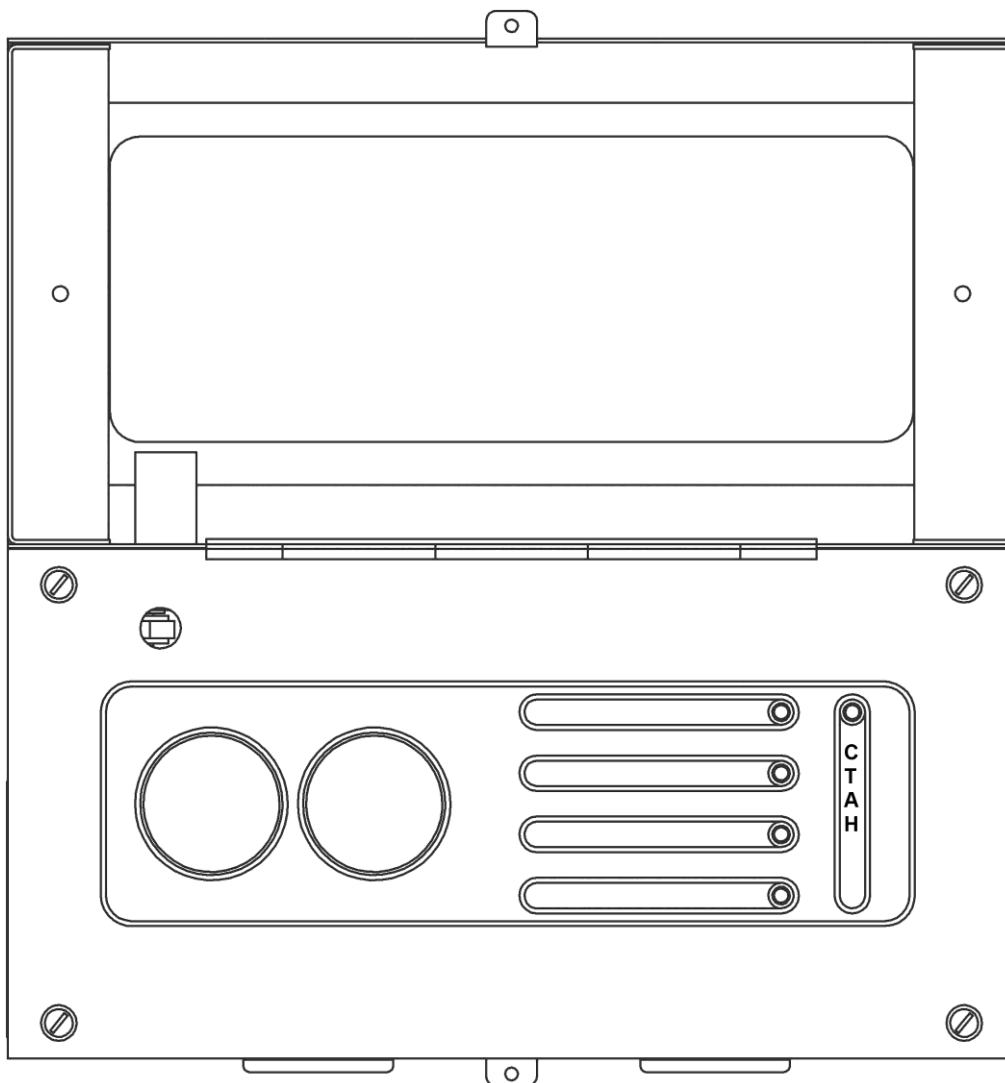
Технічне обслуговування пульта здійснюється у відповідності до ДСТУ-Н CEN/TS 54-14:2021 Системи пожежної сигналізації та оповіщення. Частина 14. Настанови щодо побудови, проектування, монтування, пусконаладжування, введення в експлуатацію, експлуатування та технічного обслуговування (CEN/TS 54-14:2018, IDT).

Додаток А

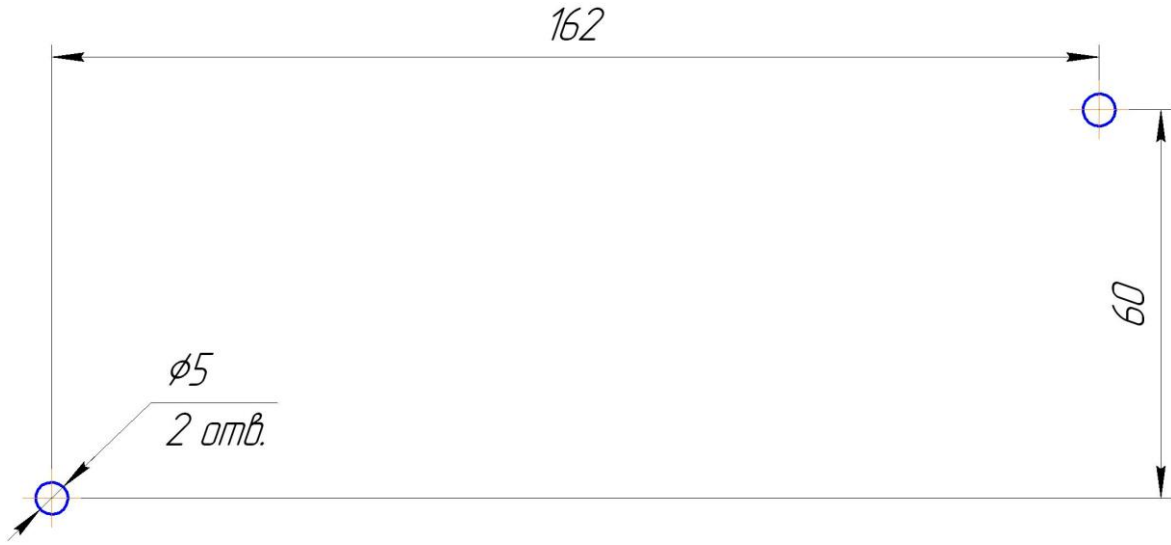
Зовнішній вид та габаритні розміри ПУР-А



З відкритою кришкою



Додаток Б
Установчі розміри ПУР-А



Додаток В
Схема електрична принципова ПУР-А

